

# I NOMI

- CERCHIA IN ROSSO LE IMMAGINI CHE RAPPRESENTANO NOMI COMUNI DI PERSONA, IN VERDE QUELLI DI ANIMALE E IN GIALLO QUELLI DI COSA.



# I NOMI

- **COLORA CON TRE COLORI DIVERSI**

**I NOMI COMUNI DI PERSONA** ,  
**ANIMALE**  **E COSA** .

SPAZZOLINO

PENTOLA

CASCO

CONIGLIO

CAMION

LEONE

PESCE

NONNO

CANE

PENNA

DOTTORE

PITTORE

CUOCA

TIGRE

MAESTRA

# I NOMI

- COLLEGA A OGNI IMMAGINE IL NOME COMUNE E IL NOME PROPRIO ADATTI.



NOME COMUNE

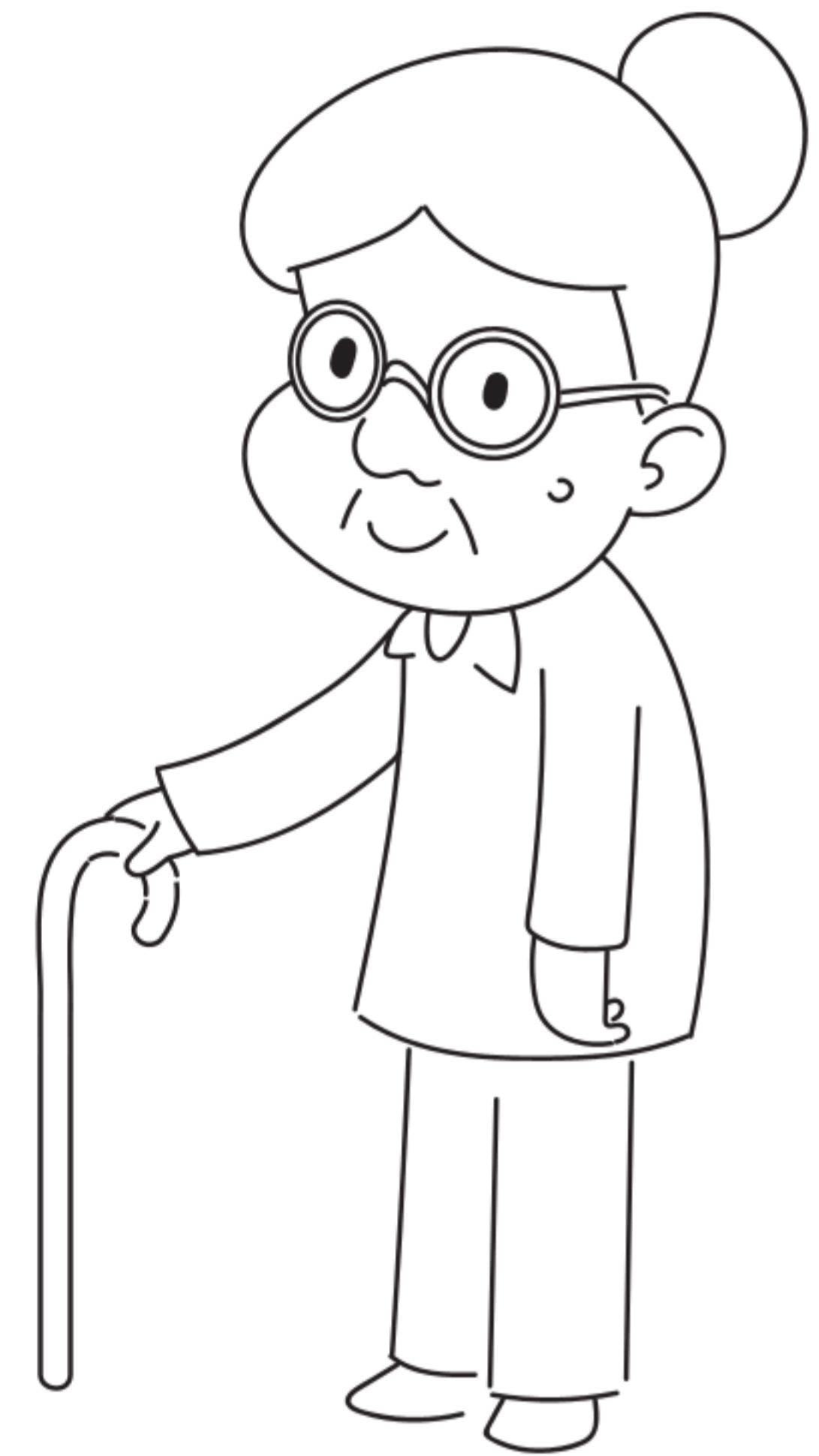
NONNO

NONNA

NOME PROPRIO

GIOVANNI

GIOVANNA



NOME COMUNE

DOTTORE

DOTTORESSA

NOME PROPRIO

MIRKO

MARTA



NOME COMUNE

BAMBOLOTTO

BAMBOLA

NOME PROPRIO

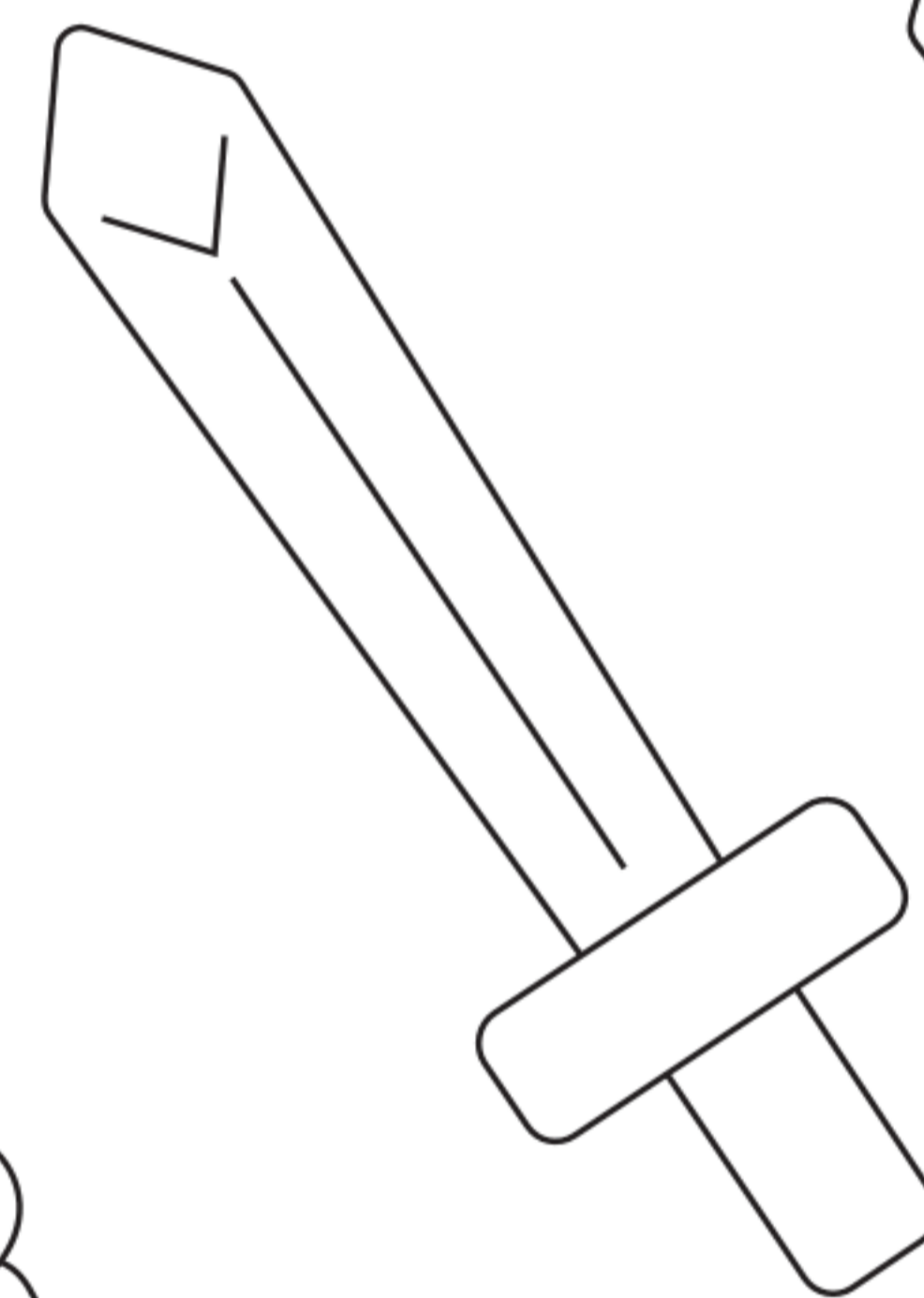
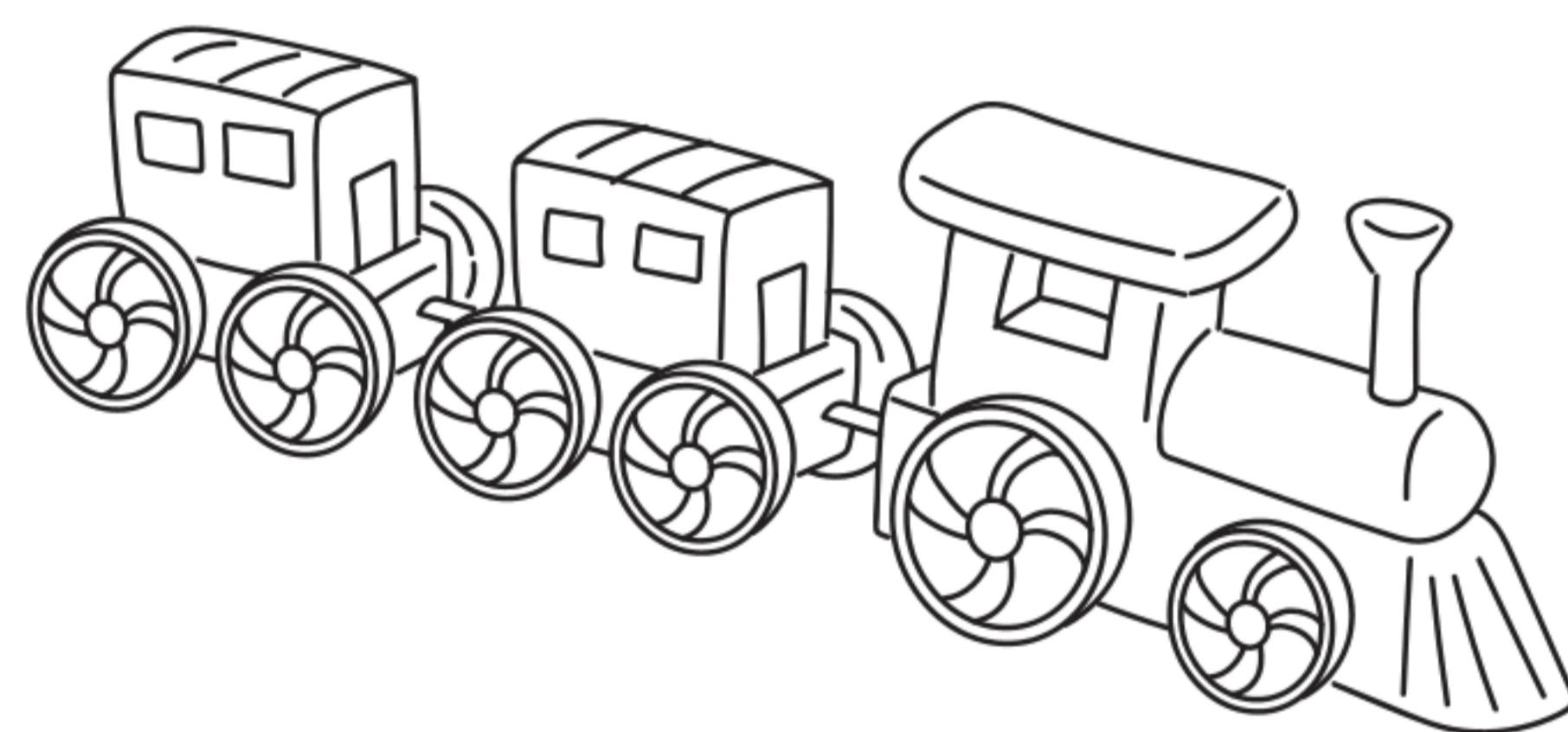
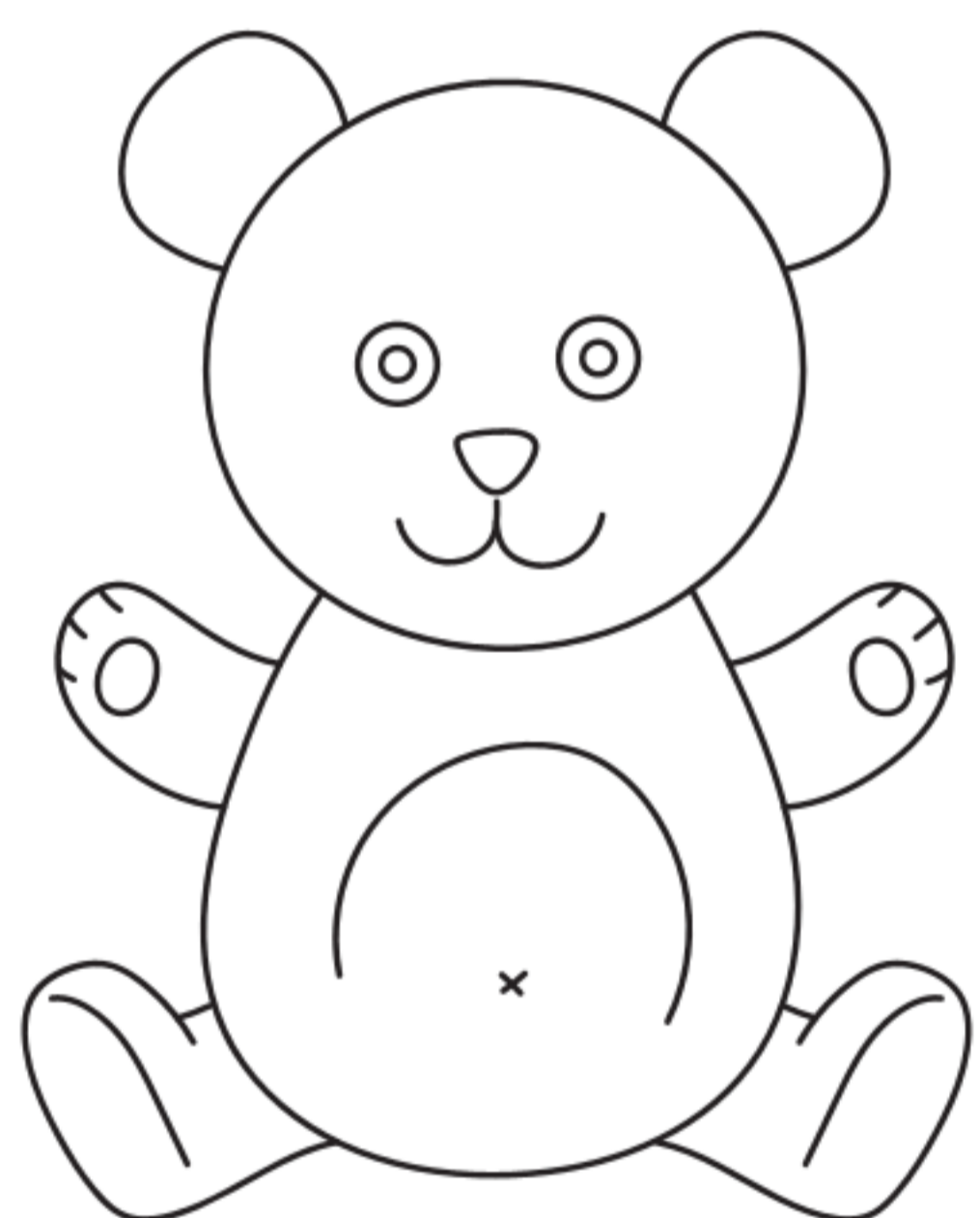
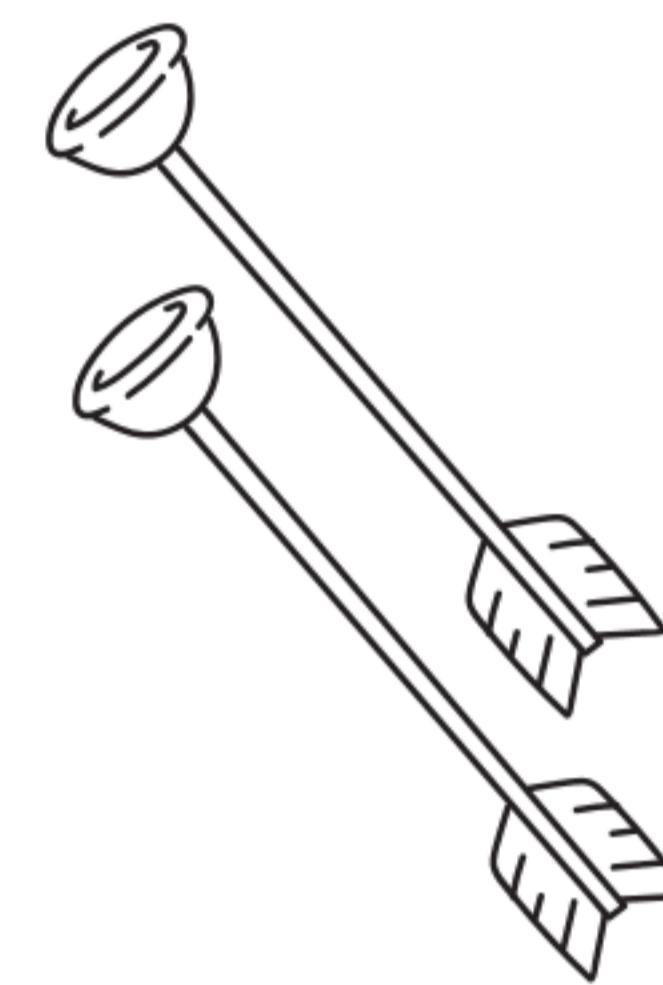
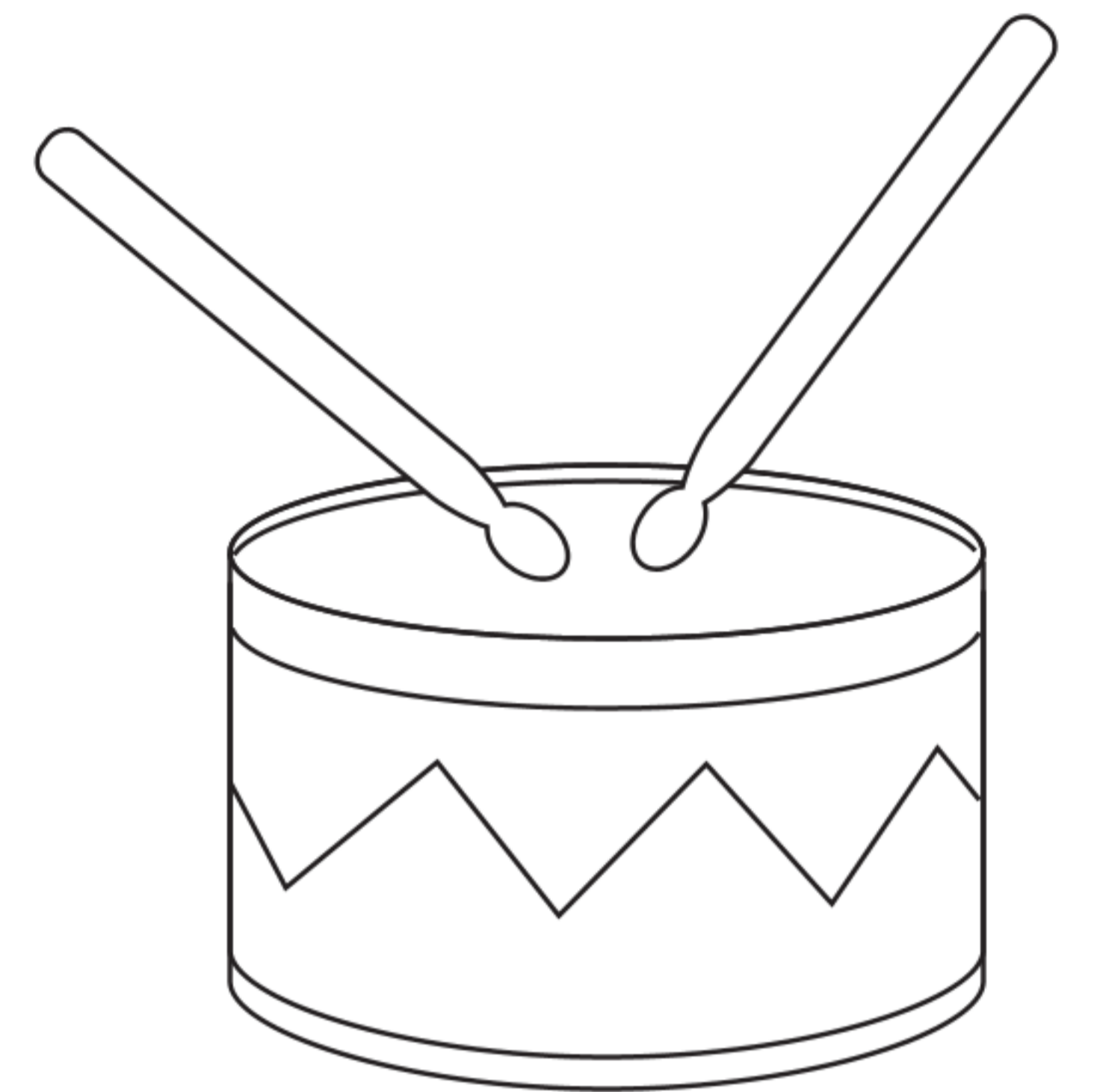
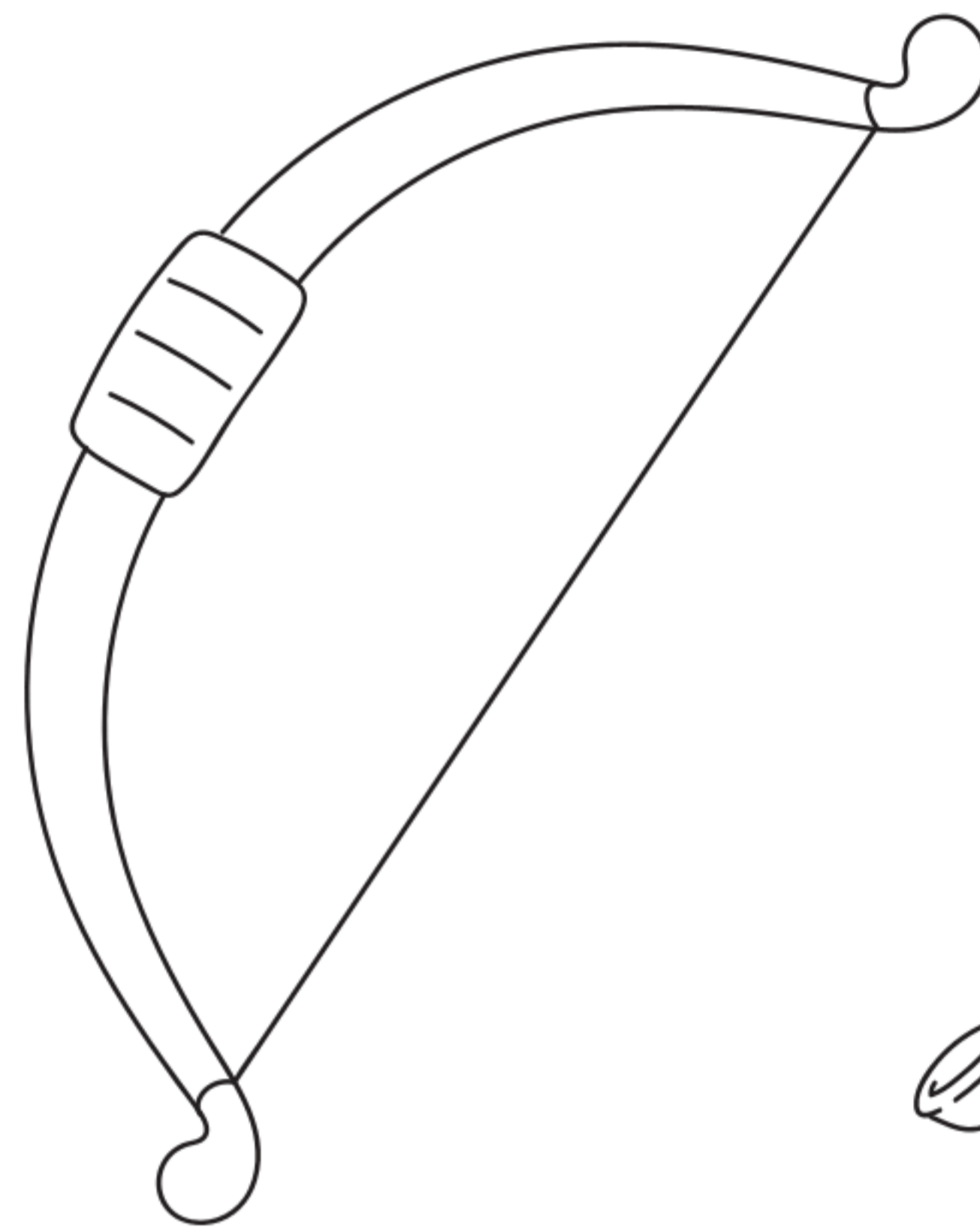
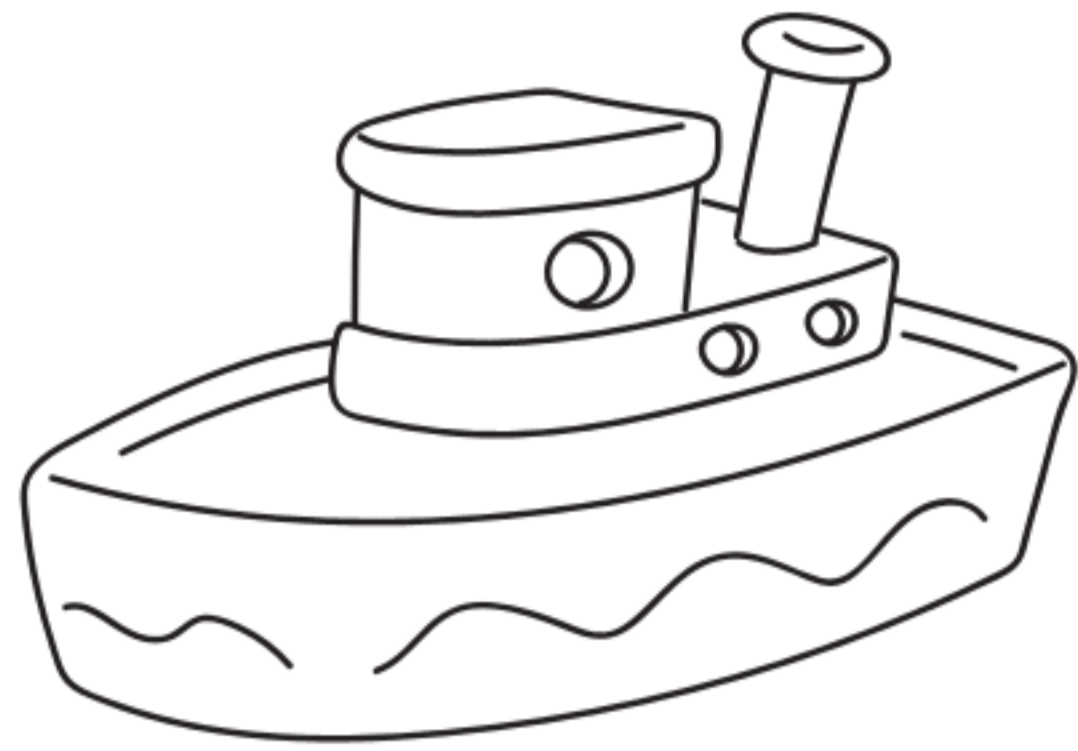
LIA

LEO



# I NOMI

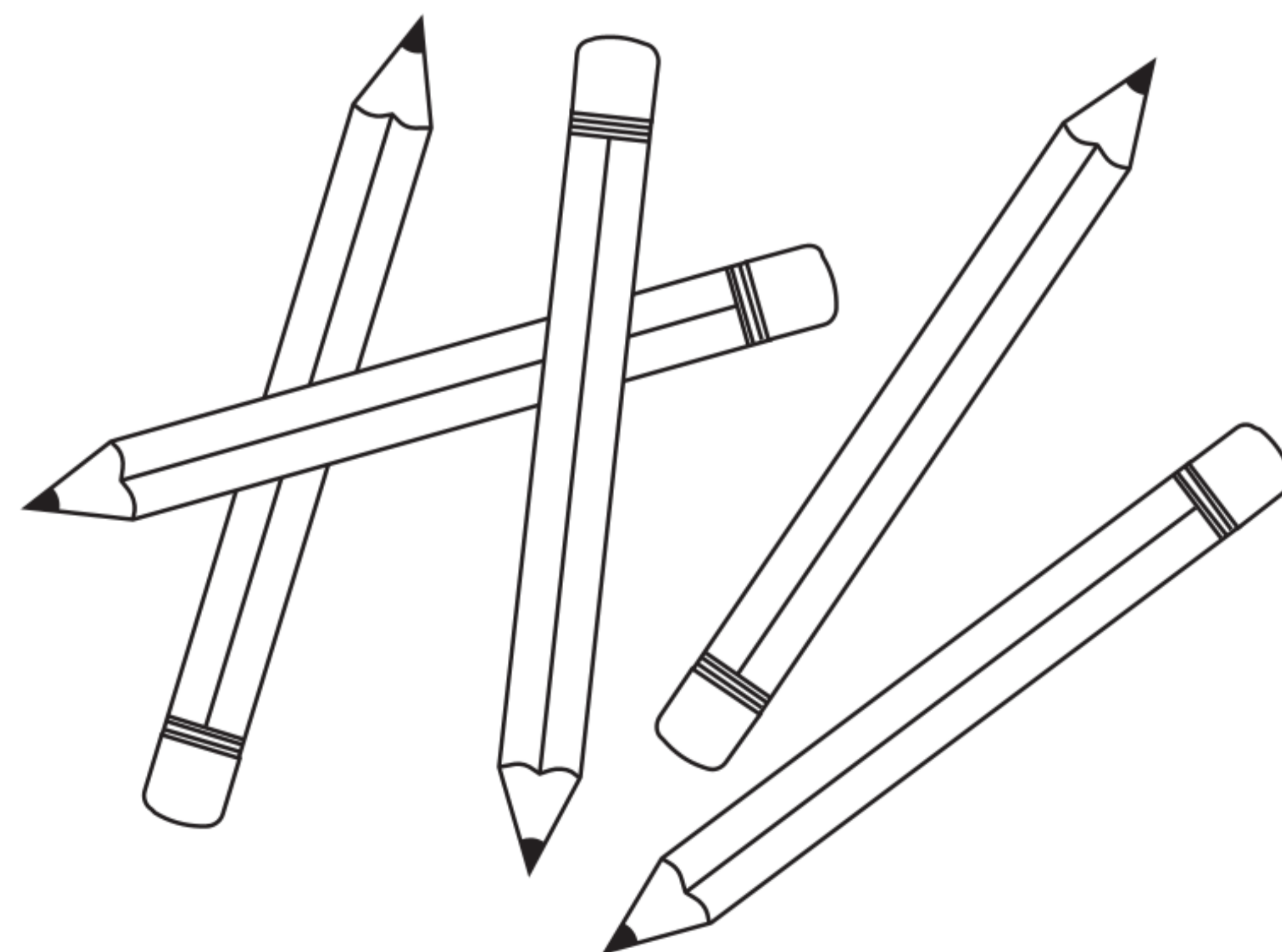
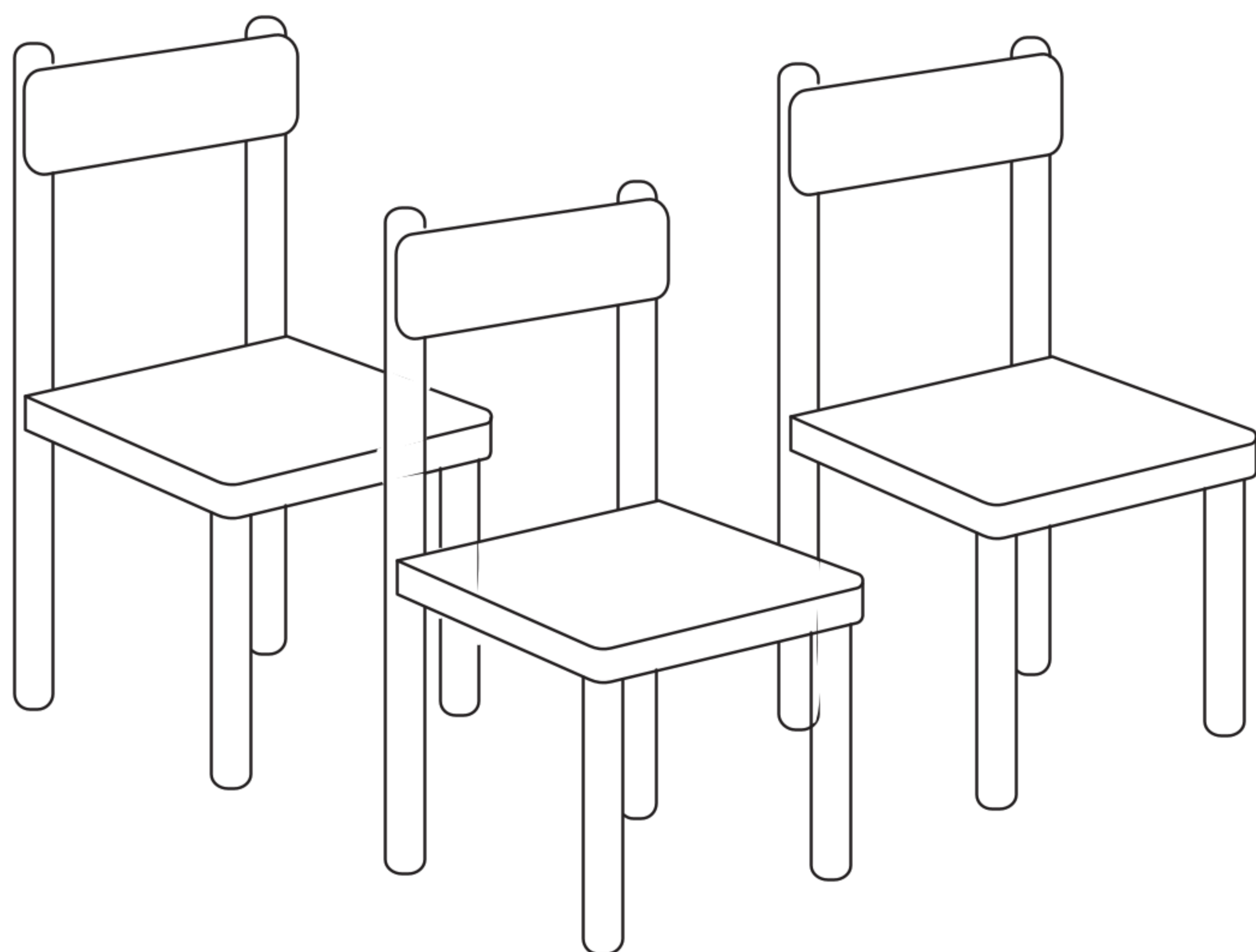
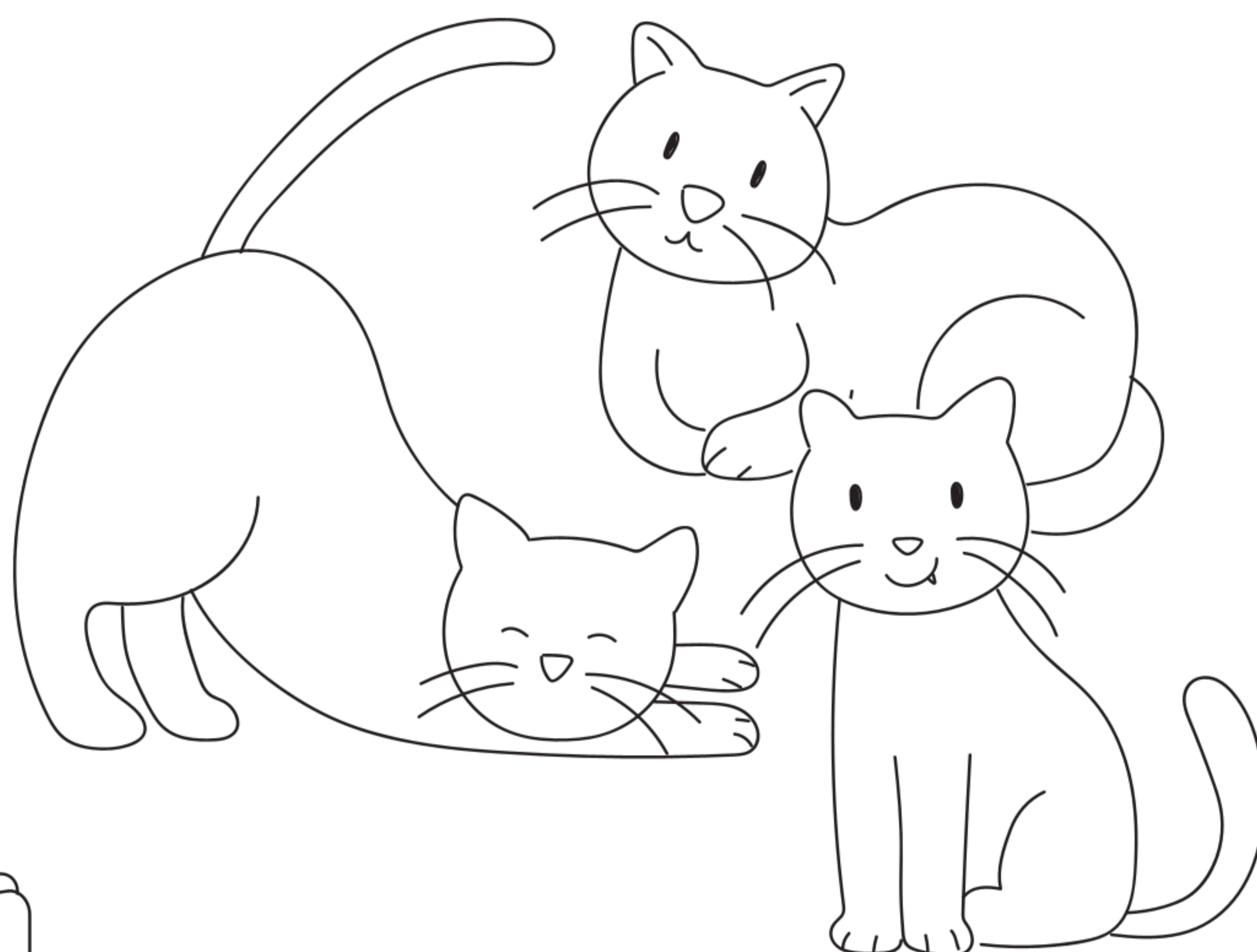
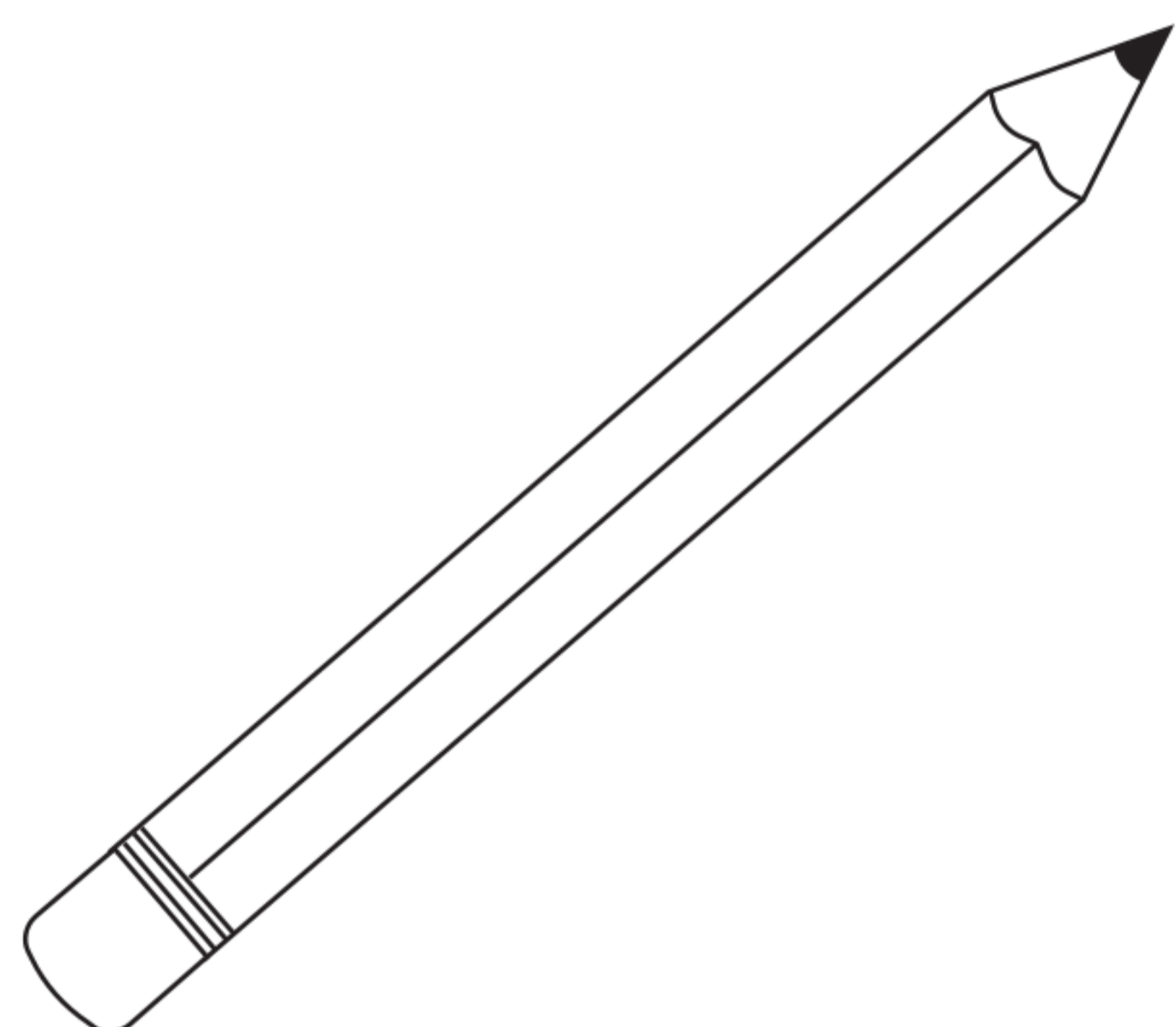
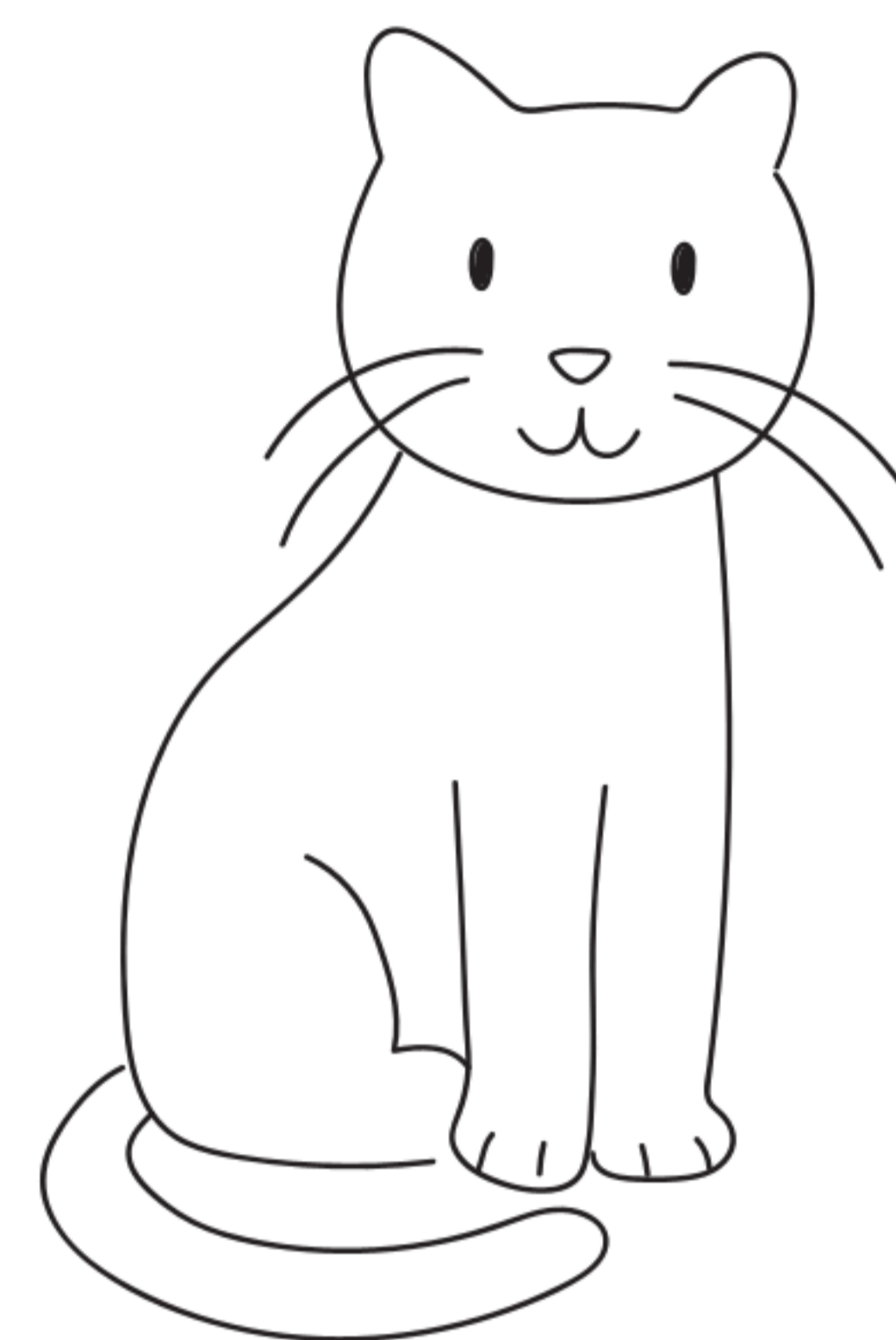
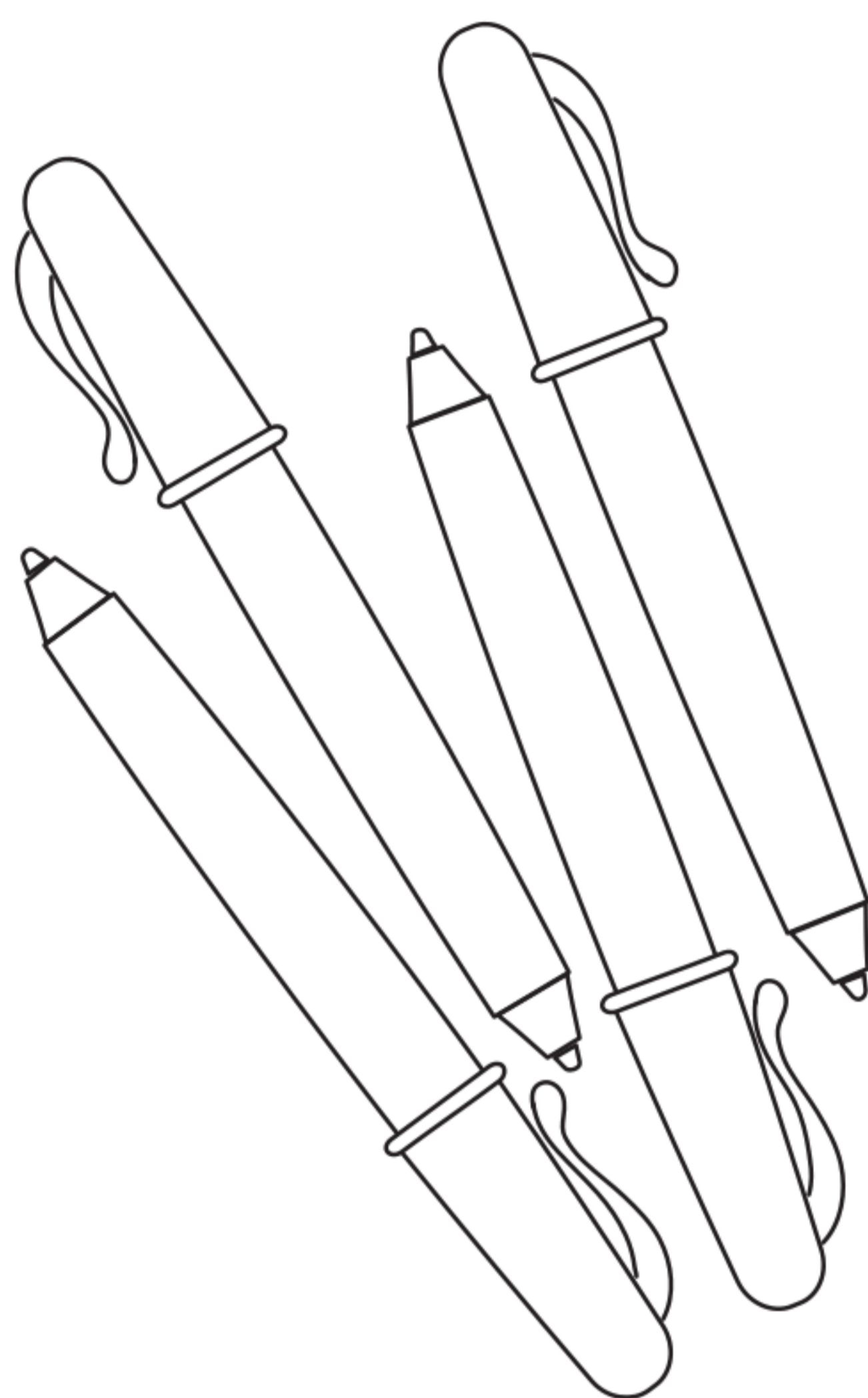
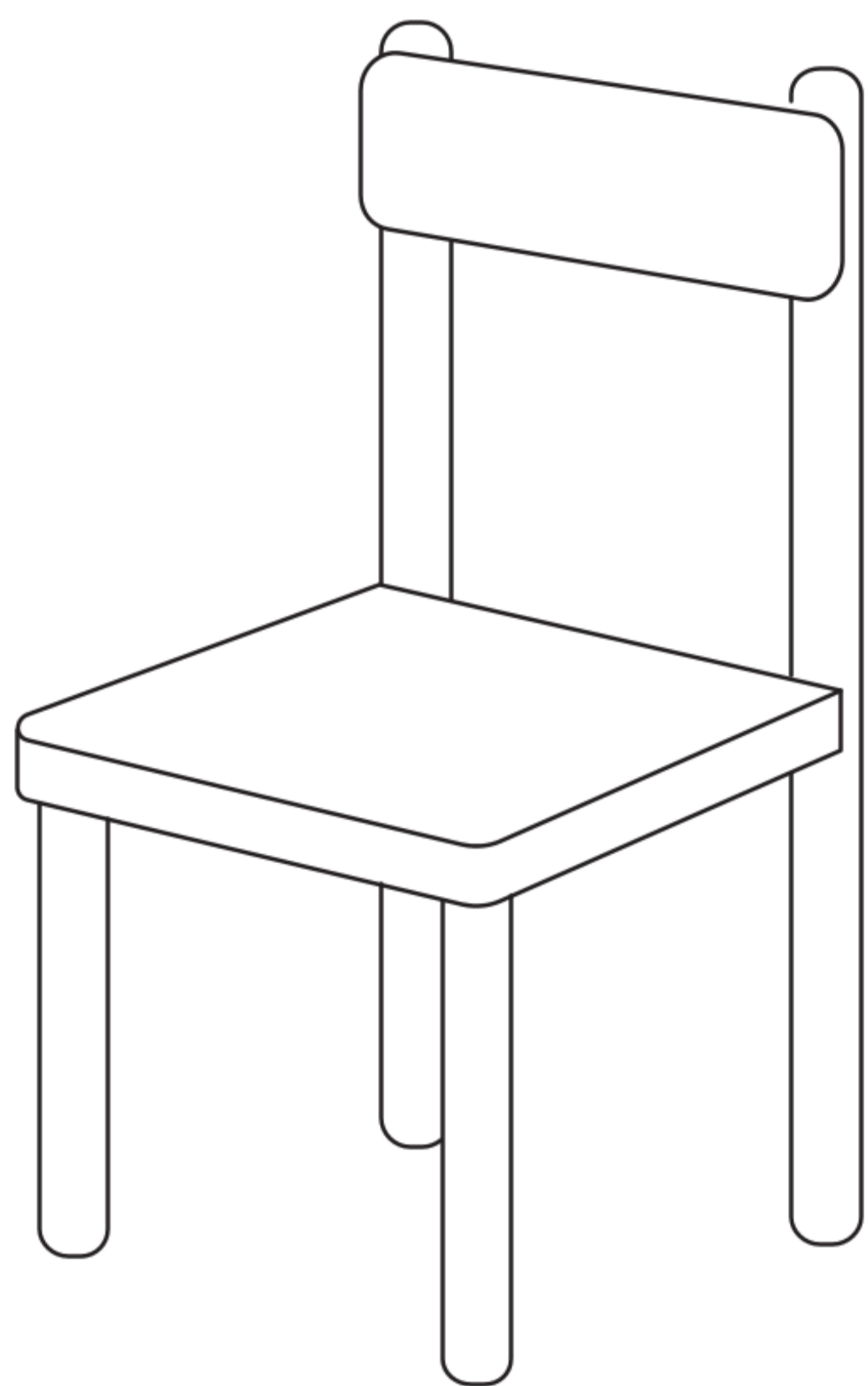
● SCRIVI I NOMI DEI GIOCATTOLI AL POSTO GIUSTO.



NOMI MASCHILI	NOMI FEMMINILI
.....	.....
.....	.....
.....	.....
.....	.....
.....	.....

# I NOMI

- **OSSERVA LE IMMAGINI.  
POI CERCHIA IN AZZURRO I NOMI SINGOLARI  
E IN ROSA I NOMI PLURALI.**



# I NOMI

- **SCRIVI NEL QUADRO I NOMI CONCRETI E NELLA NUVOLA I NOMI ASTRATTI.**

FELICITÀ

PIGRIZIA

BONTÀ

LIBERTÀ

TRISTEZZA

NOIA

OMBRELLO

SCARPA

FIORE

SOLE

ALLEGRIA

CANE

**NOMI  
CONCRETI**

**NOMI  
ASTRATTI**

