

I NOMI

- **CERCHIA IN ROSSO LE IMMAGINI CHE RAPPRESENTANO NOMI COMUNI DI PERSONA, IN VERDE QUELLI DI ANIMALE E IN GIALLO QUELLI DI COSA.**



I NOMI

- **COLORA CON TRE COLORI DIVERSI**

I NOMI COMUNI DI PERSONA ,
ANIMALE  **E COSA** .

SPAZZOLINO

PENTOLA

CASCO

CONIGLIO

CAMION

LEONE

PESCE

NONNO

CANE

PENNA

DOTTORE

PITTORE

CUOCA

TIGRE

MAESTRA

I NOMI

- COLLEGA A OGNI IMMAGINE IL NOME COMUNE E IL NOME PROPRIO ADATTI.



NOME COMUNE

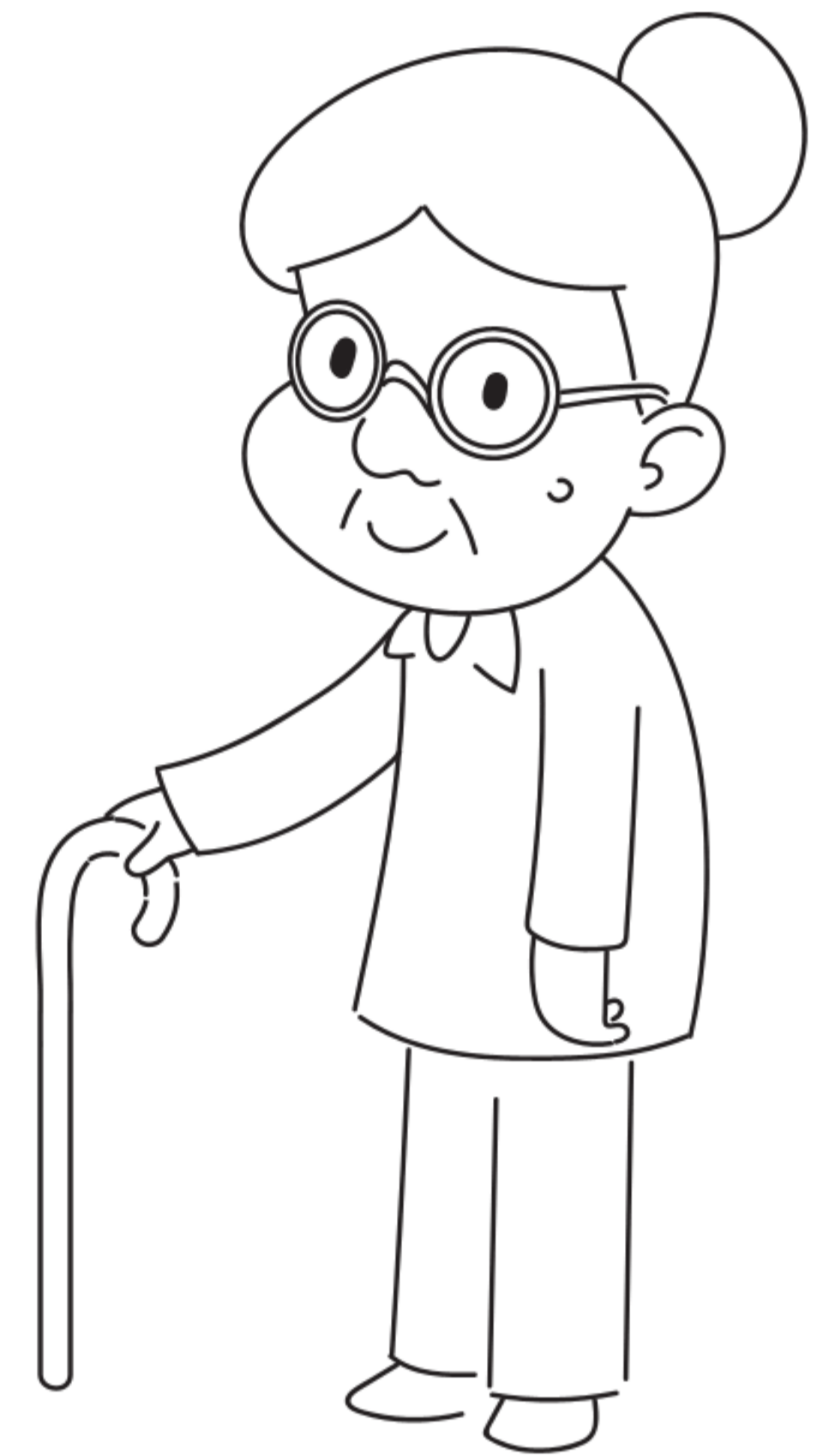
NONNO

NONNA

NOME PROPRIO

GIOVANNI

GIOVANNA



NOME COMUNE

DOTTORE

DOTTORESSA

NOME PROPRIO

MIRKO

MARTA



NOME COMUNE

BAMBOLOTTO

BAMBOLA

NOME PROPRIO

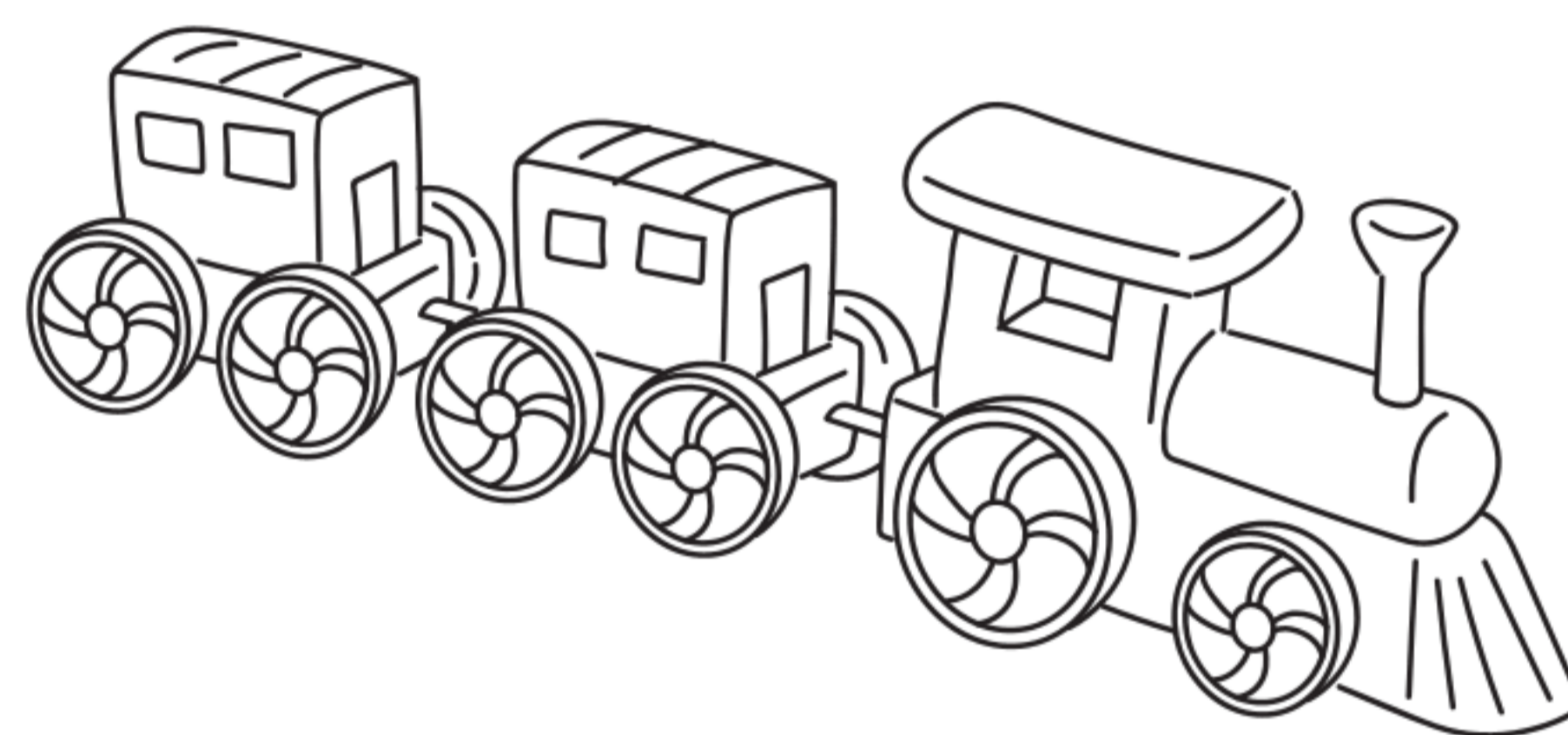
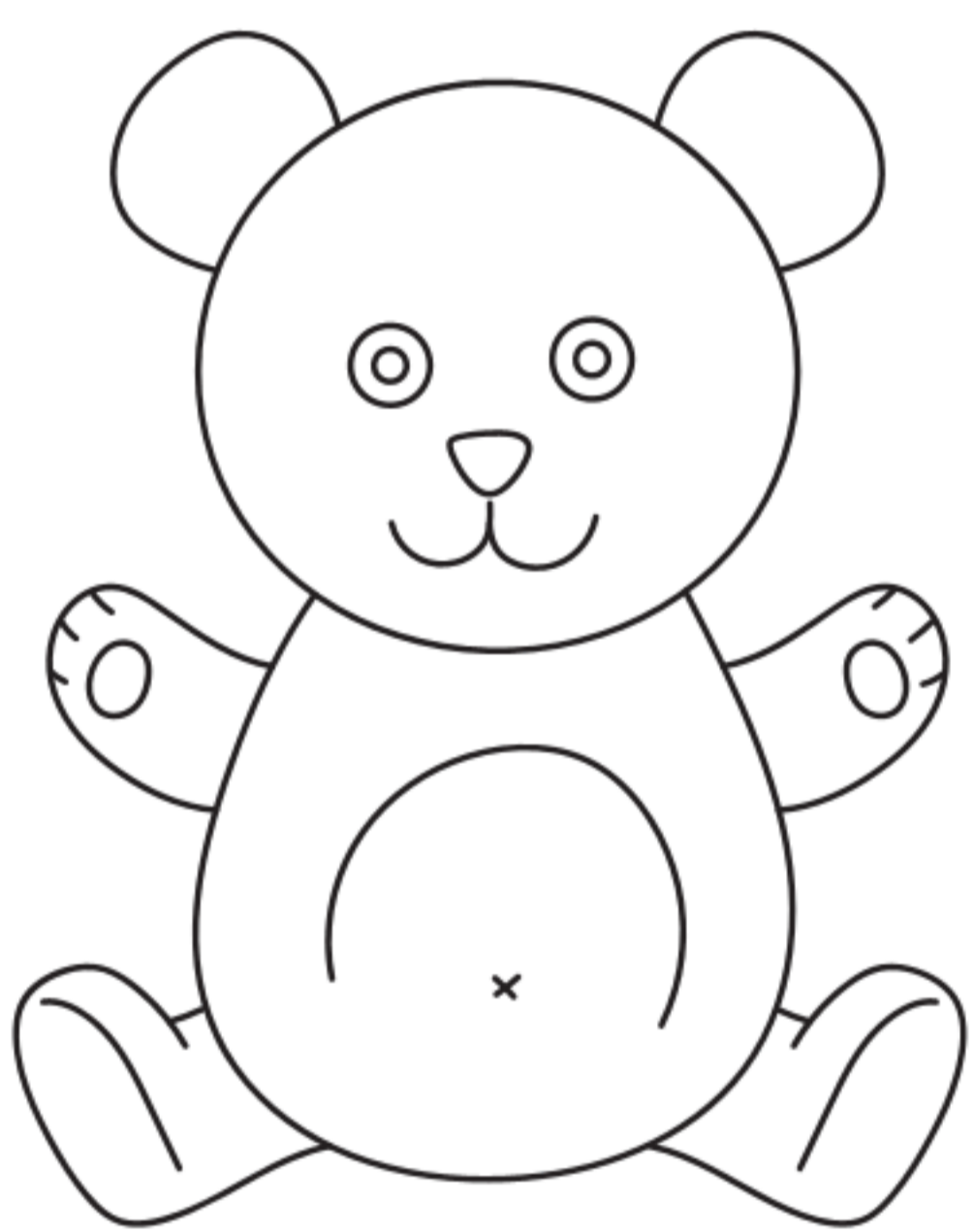
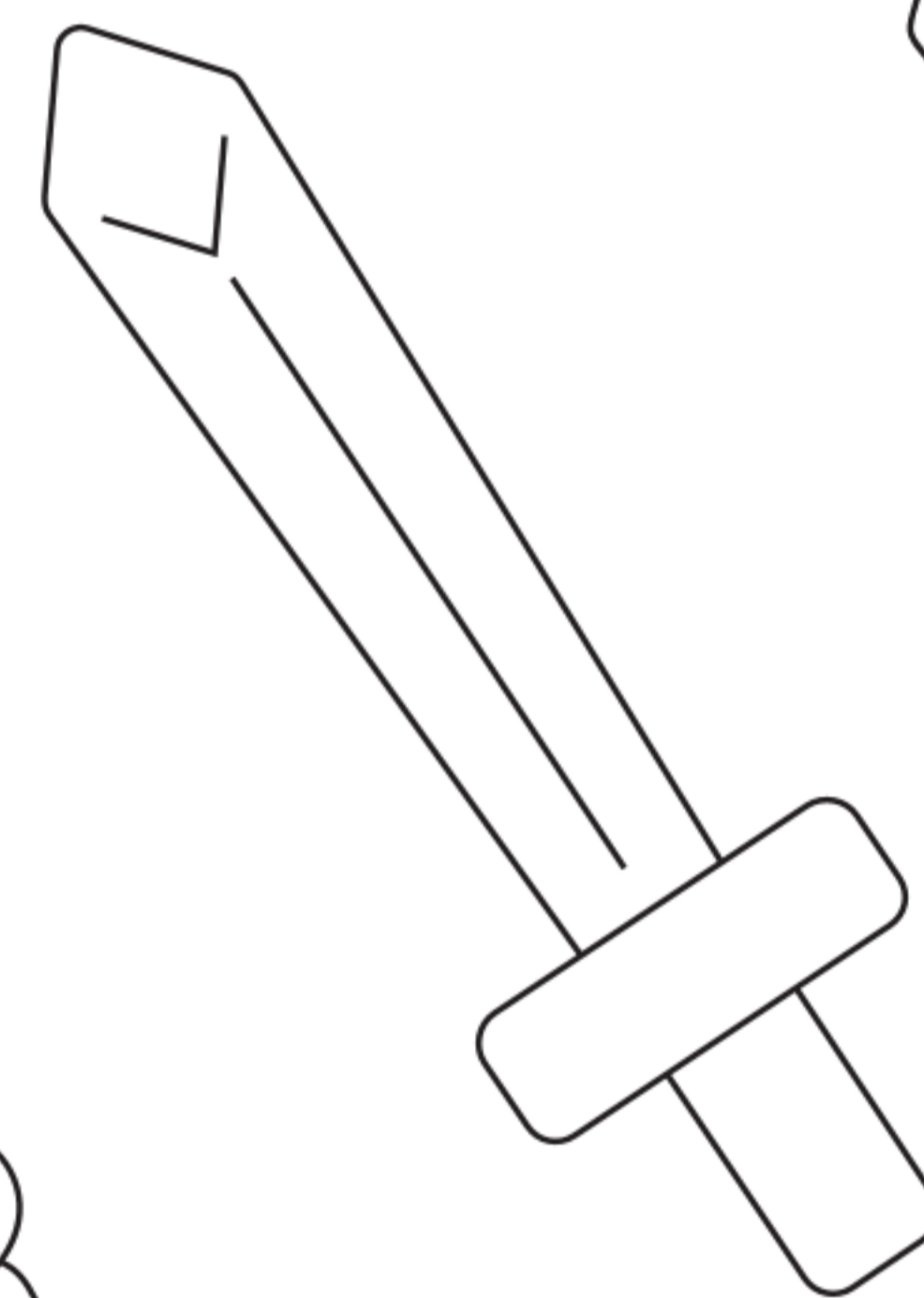
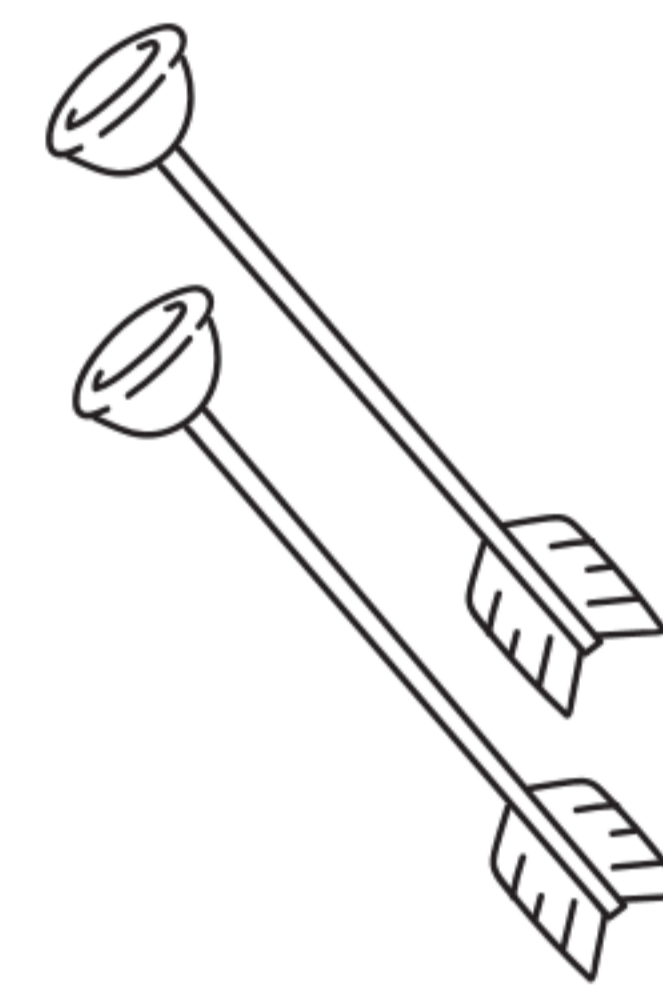
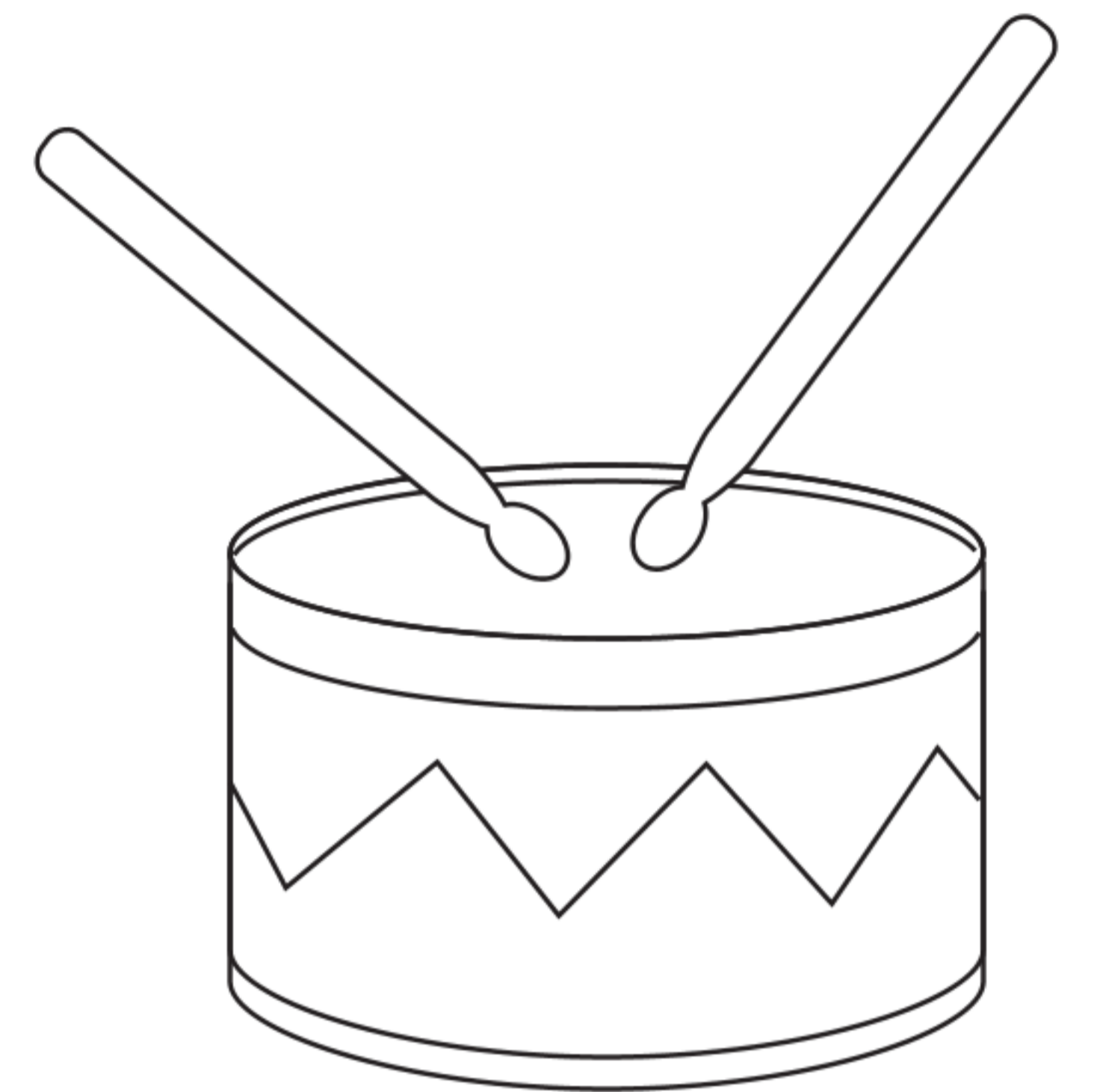
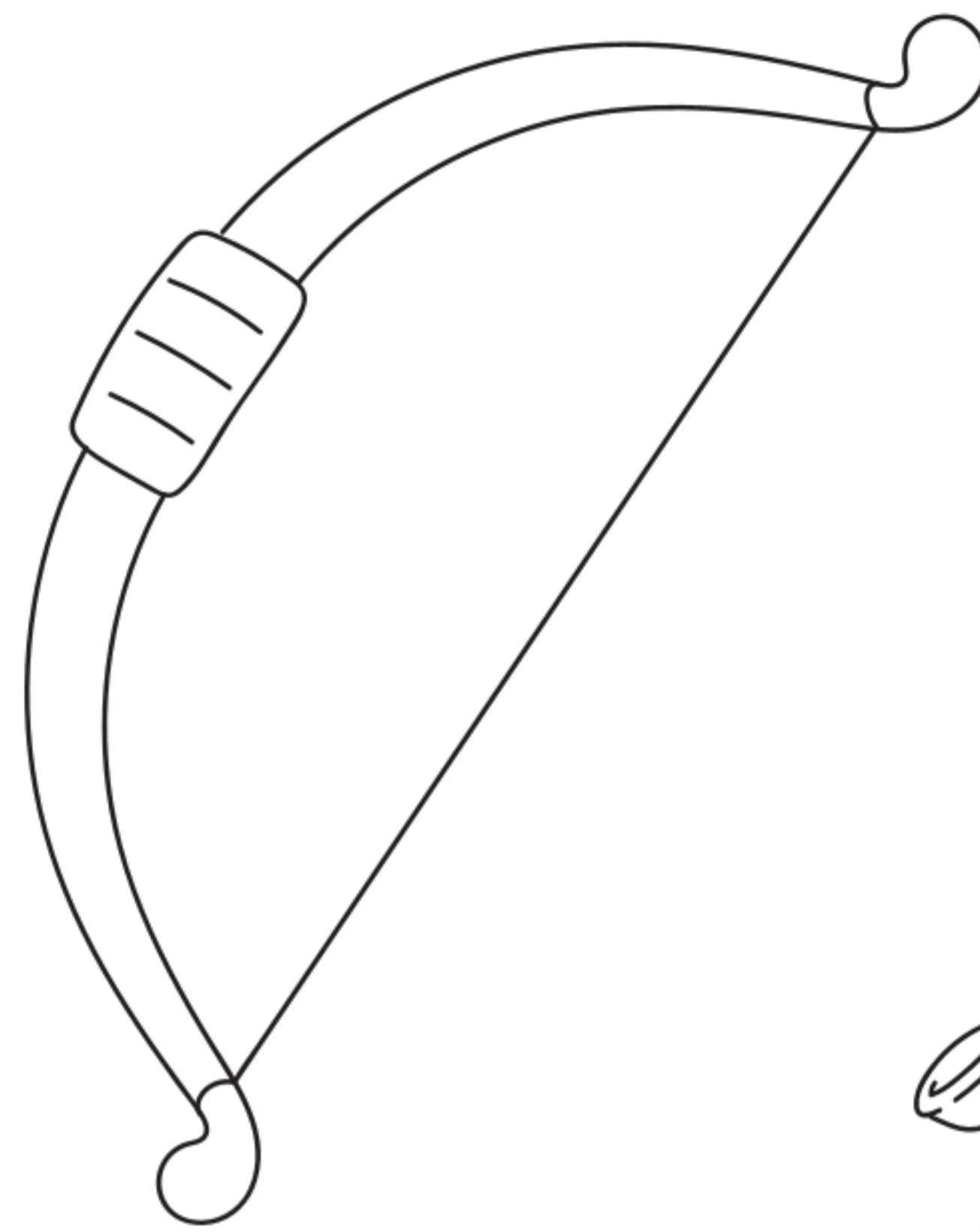
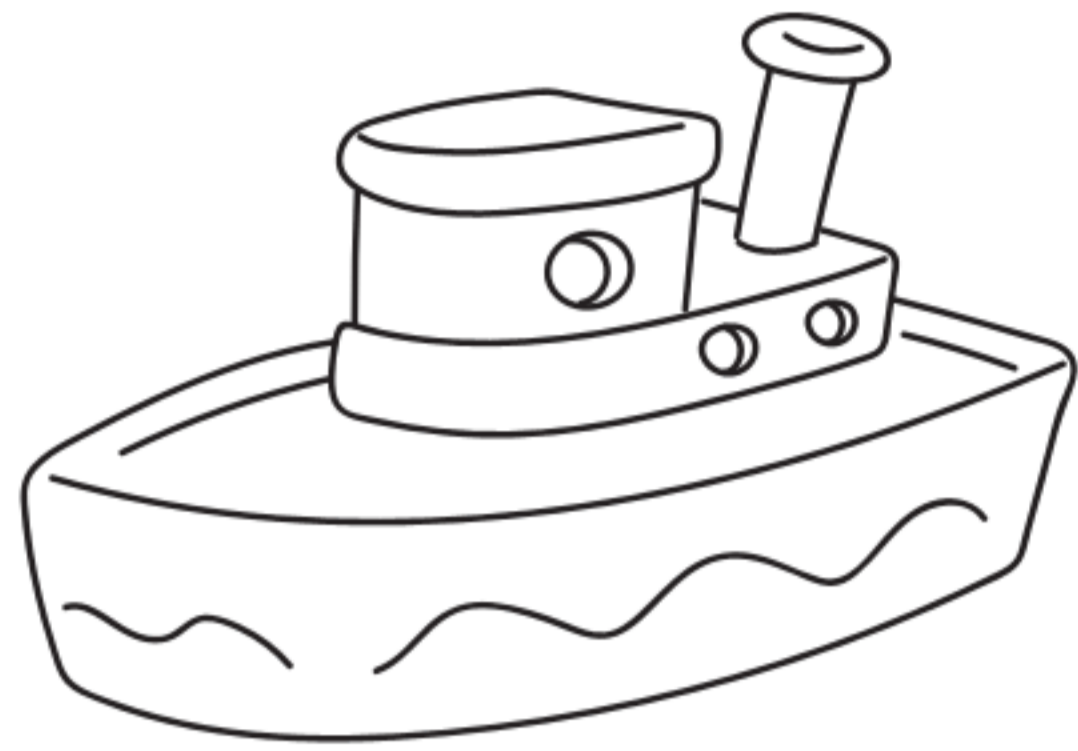
LIA

LEO



I NOMI

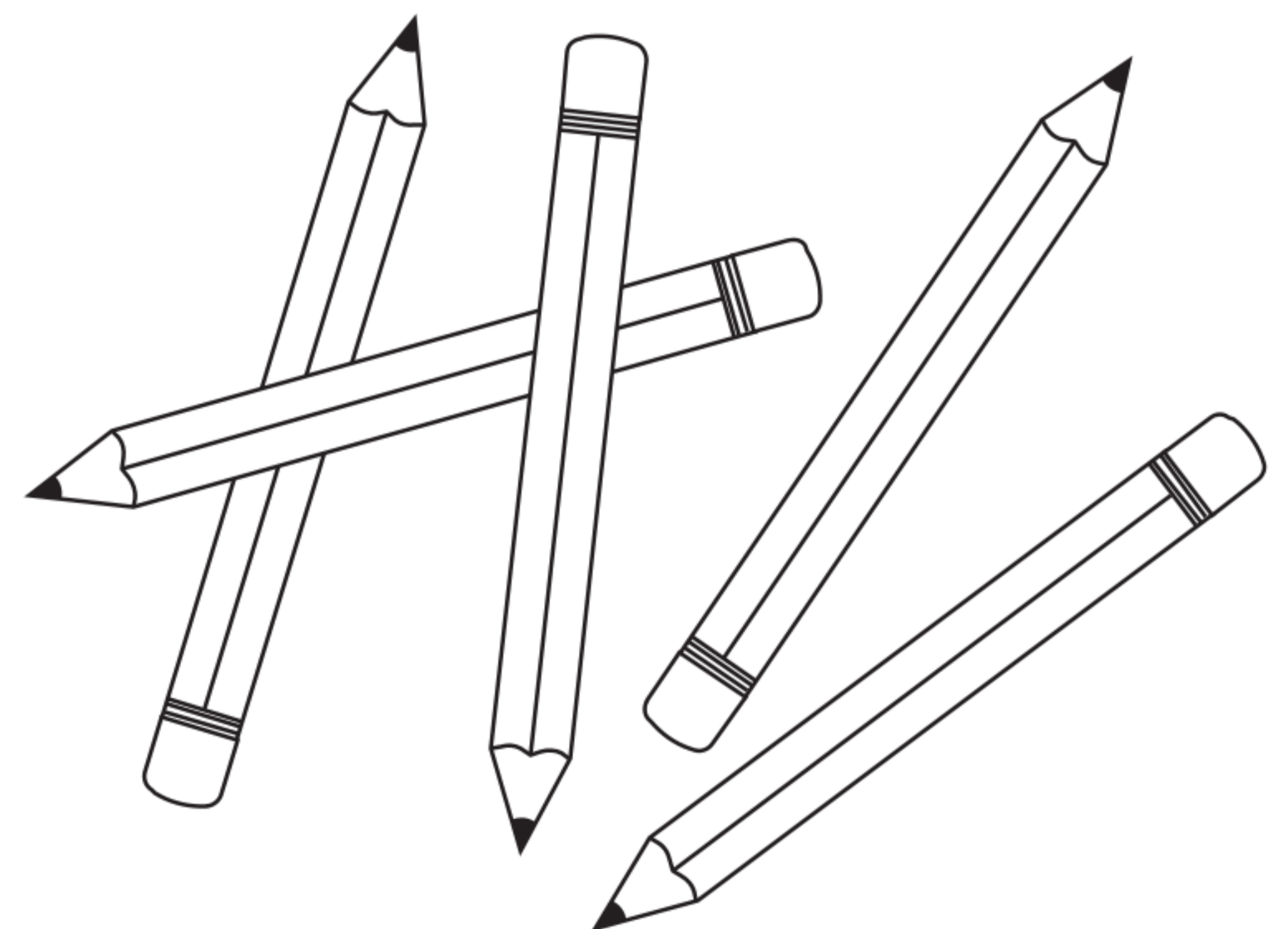
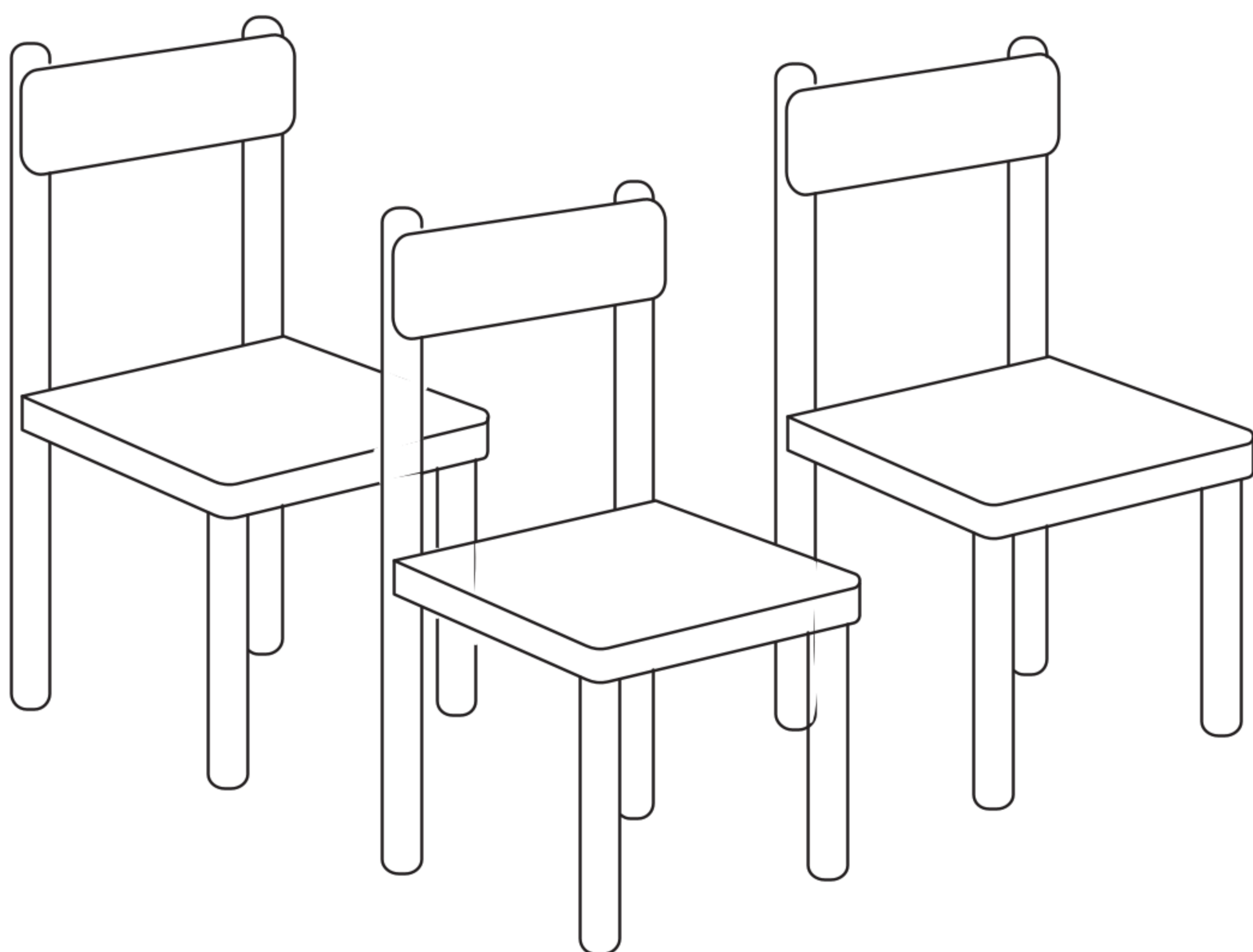
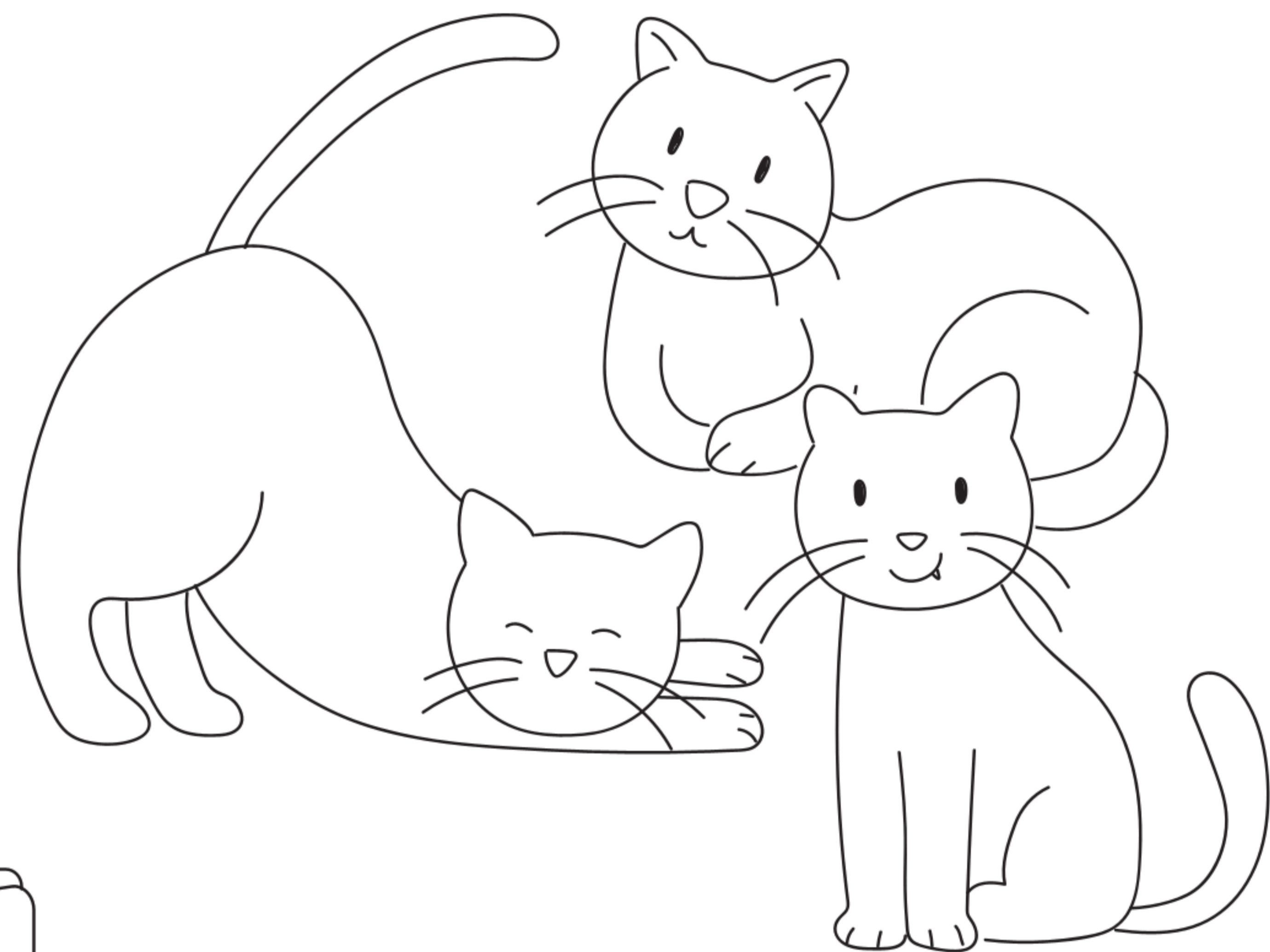
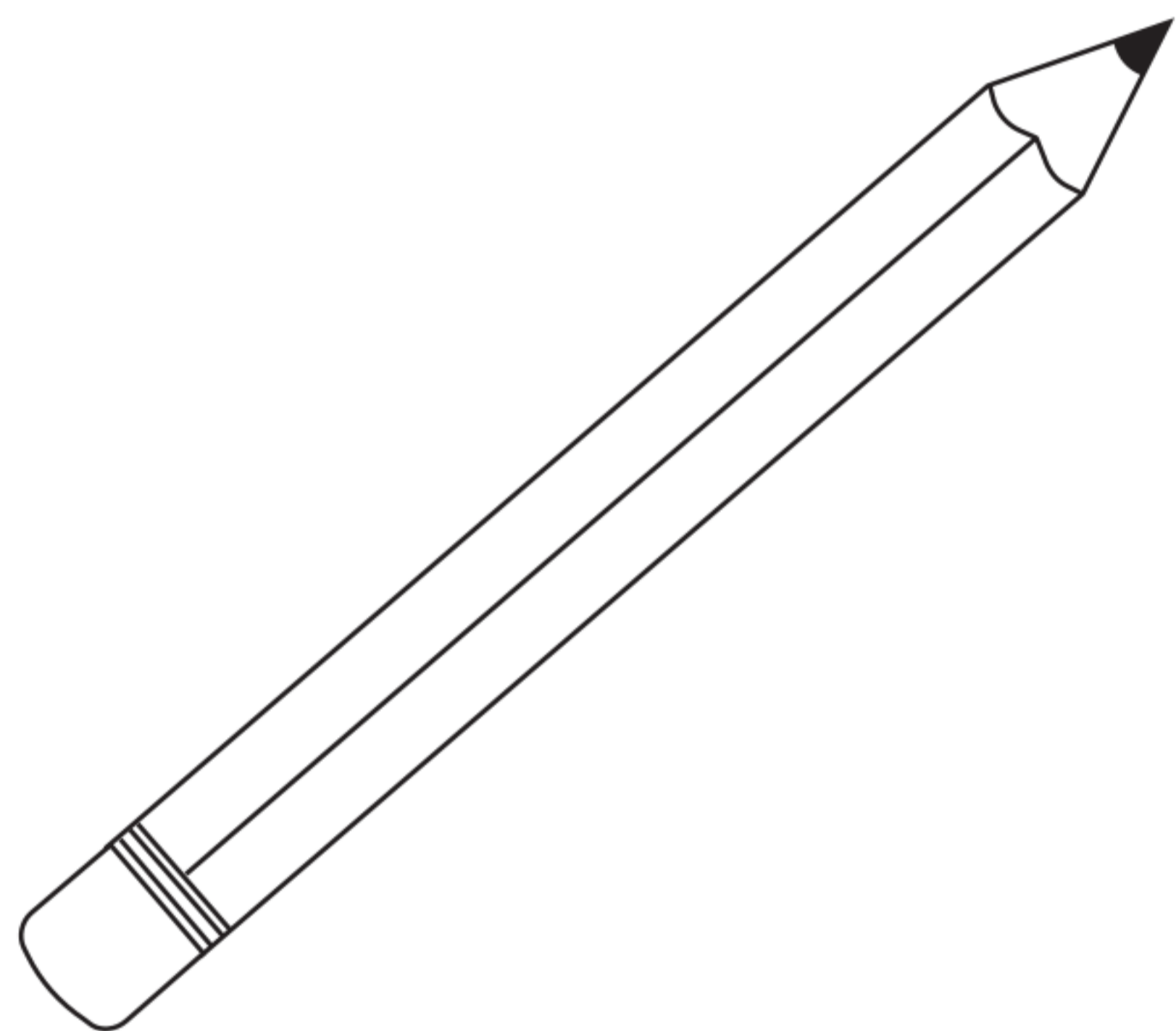
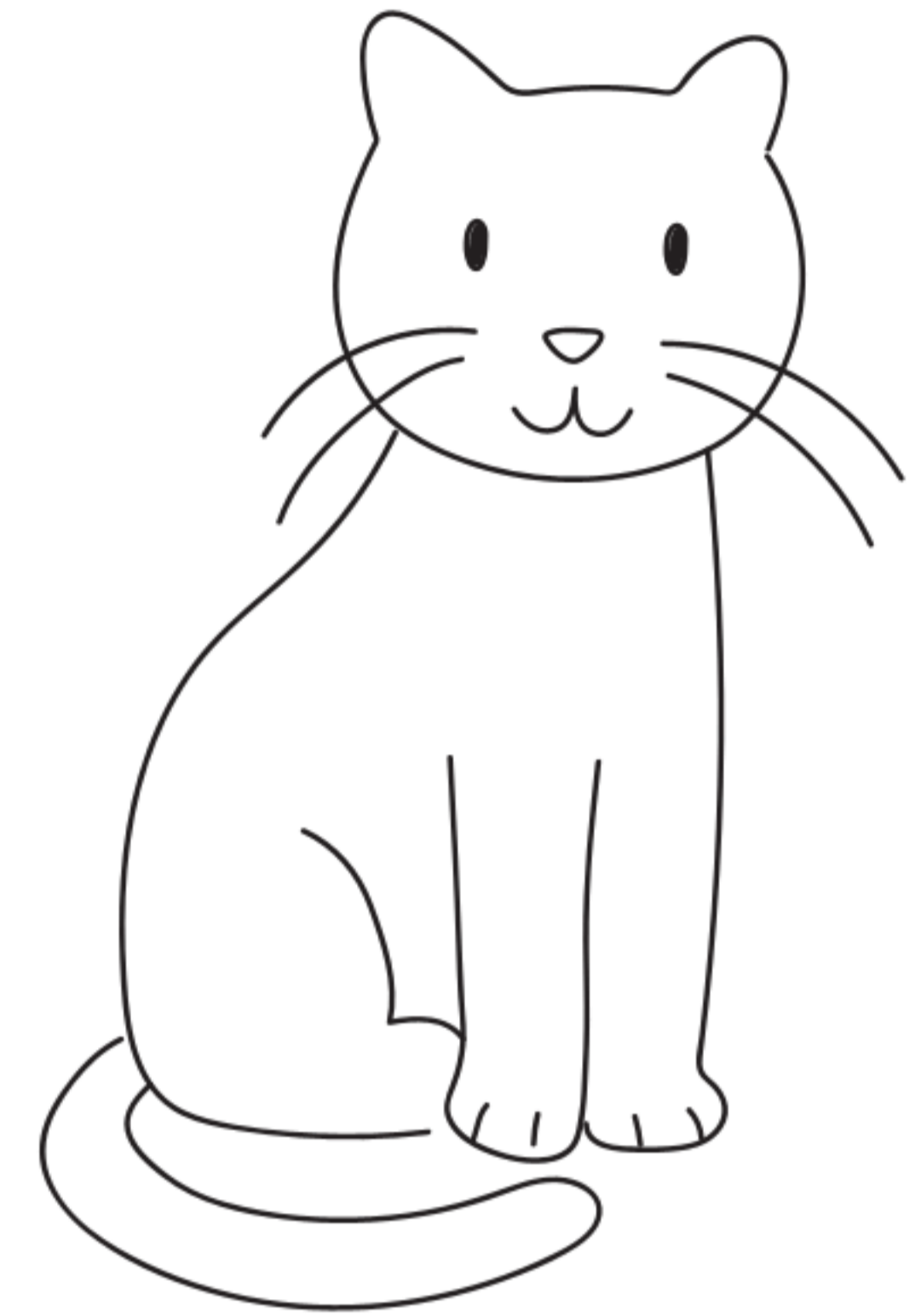
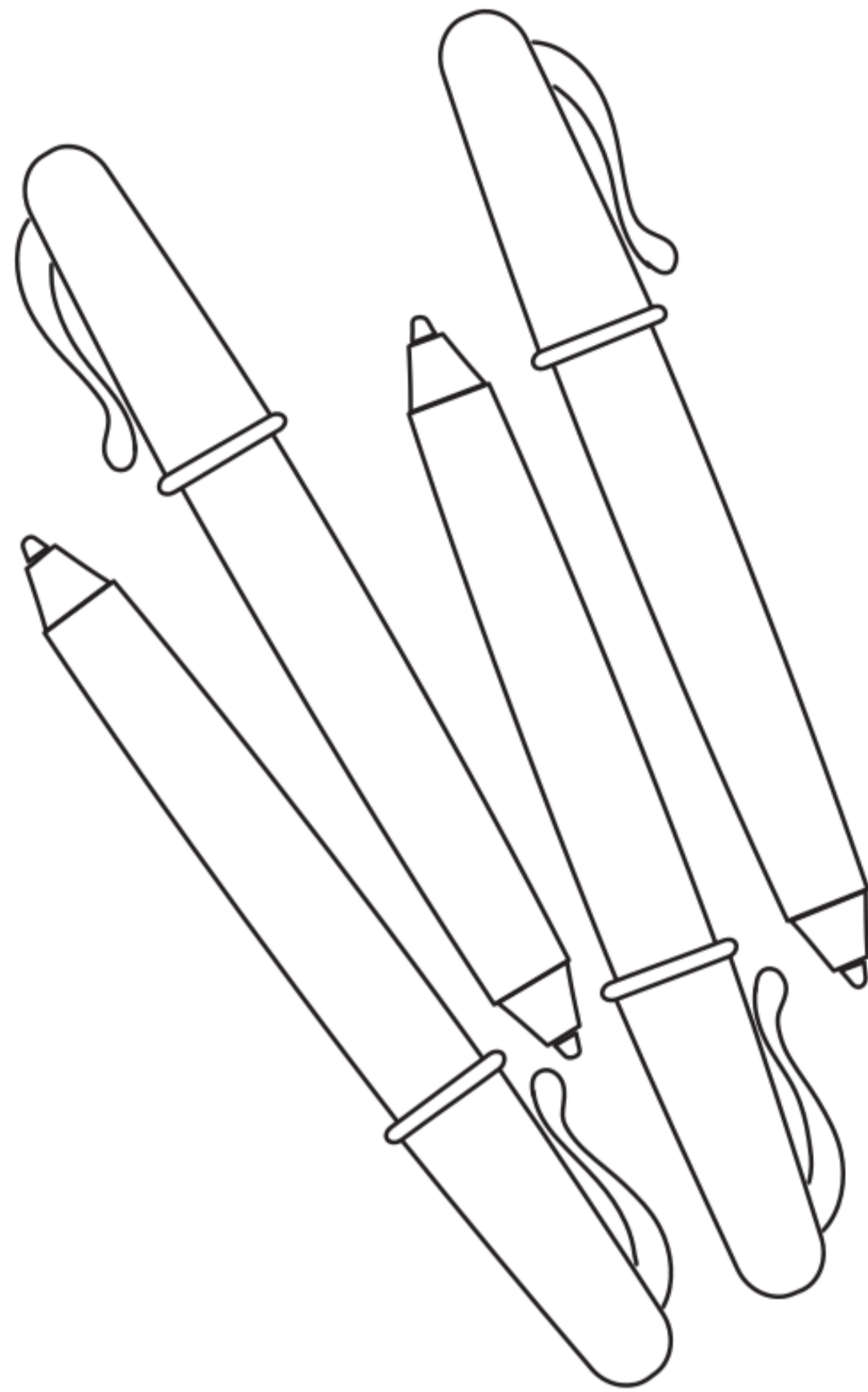
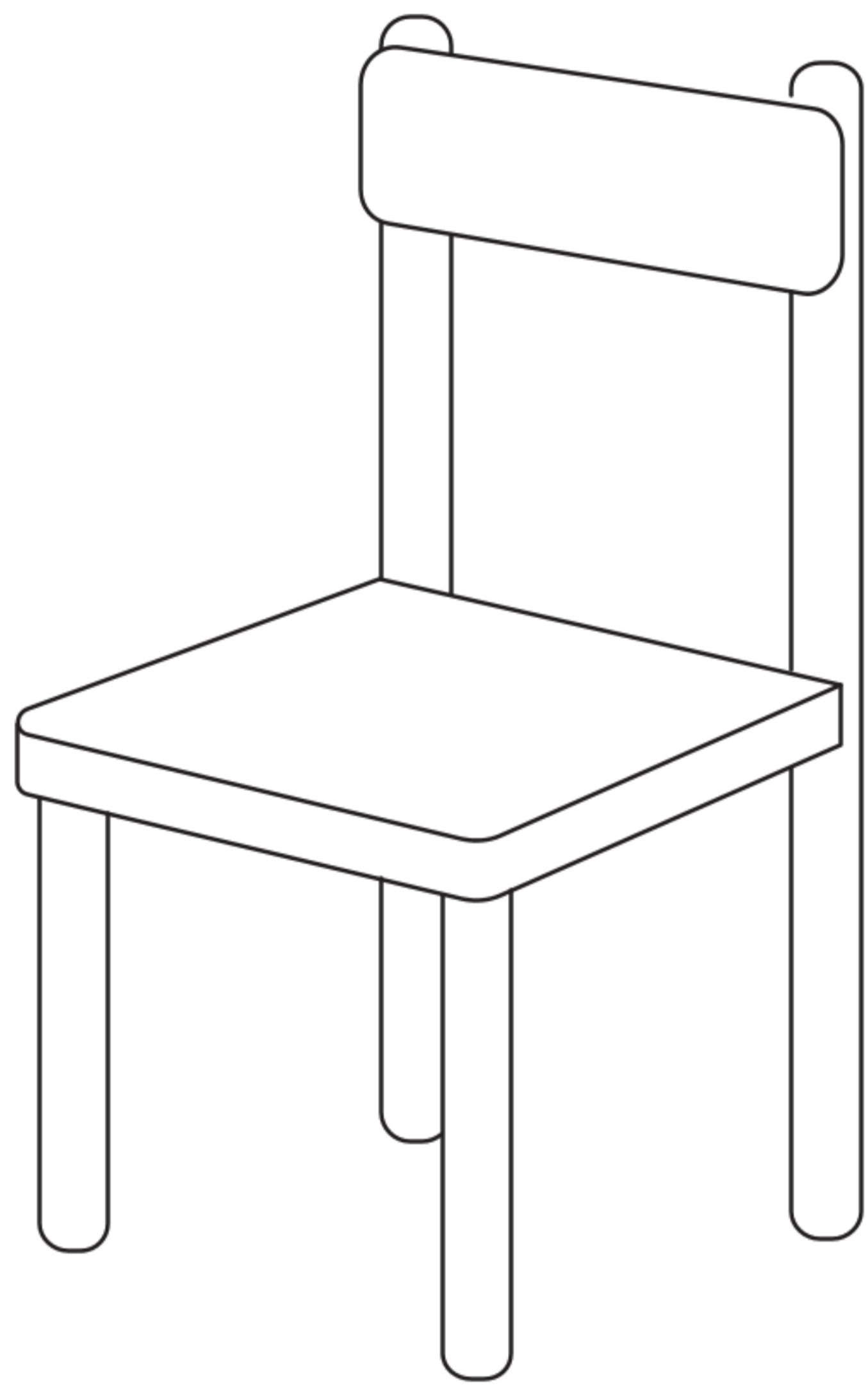
● **SCRIVI I NOMI DEI GIOCATTOLI AL POSTO GIUSTO.**



NOMI MASCHILI	NOMI FEMMINILI
.....
.....
.....
.....
.....

I NOMI

- **OSSERVA LE IMMAGINI.
POI CERCHIA IN AZZURRO I NOMI SINGOLARI
E IN ROSA I NOMI PLURALI.**



I NOMI

- **SCRIVI NEL QUADRO I NOMI CONCRETI E NELLA NUVOLA I NOMI ASTRATTI.**

FELICITÀ

PIGRIZIA

BONTÀ

LIBERTÀ

TRISTEZZA

NOIA

OMBRELLO

SCARPA

FIORE

SOLE

ALLEGRIA

CANE

NOMI
CONCRETI

NOMI
ASTRATTI

