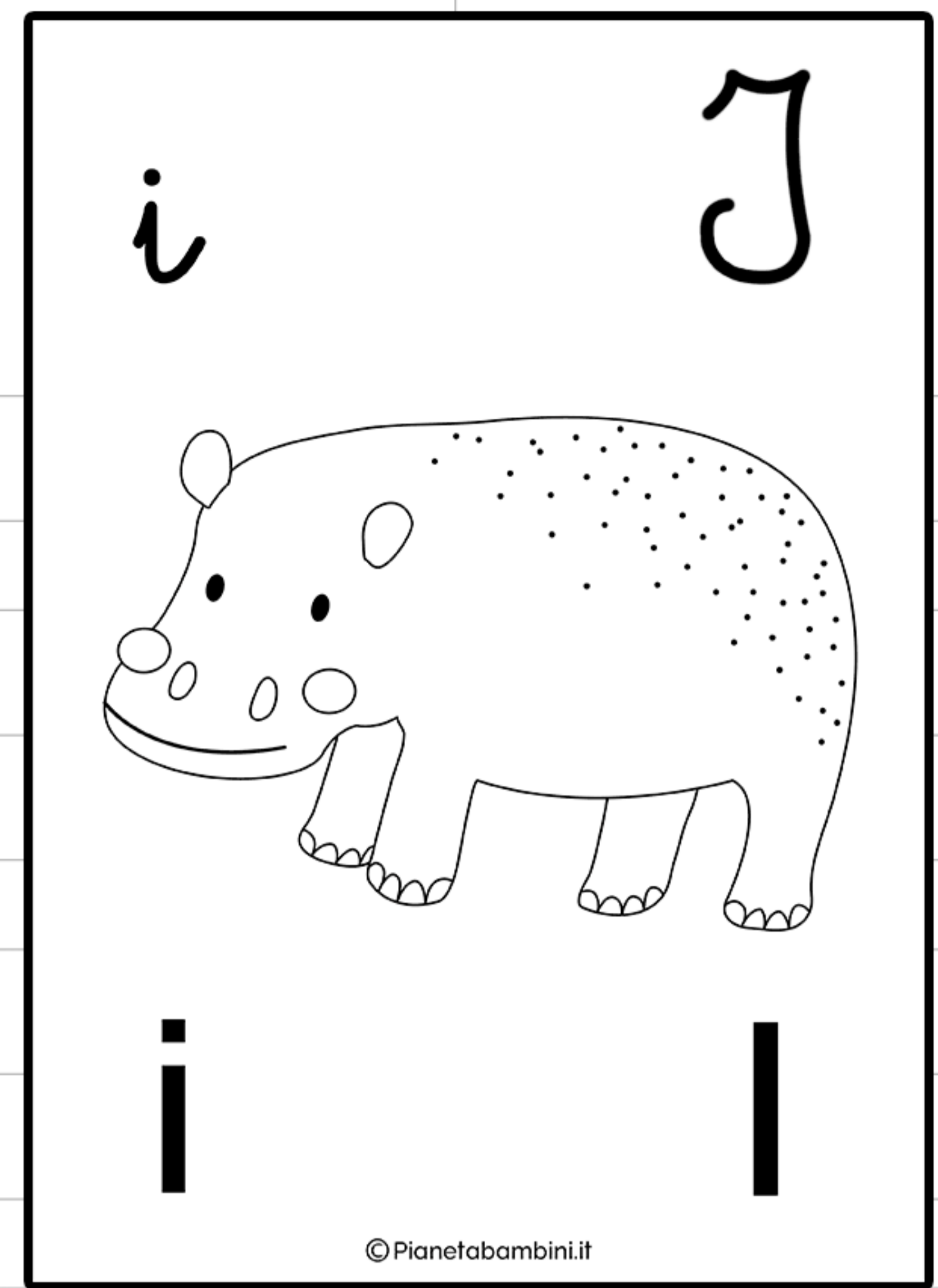


LA VOCALE I



Ii ippopotama

- RIPASSA E COMPLETA.

I in corsiva maiuscola

I I I I I I

I I I I I I

I

I

i in corsiva minuscola

i i i i i i

i i i i i i

i

i

LA VOCALE I

- RIPASSA E COMPLETA CON **J** O **i**.



i cona ___ cona ___ cona



J rene ___ rene ___ rene



i dea ___ dea ___ dea



J laria ___ laria ___ laria



i ndice ___ ndice ___ ndice



J acopa ___ acopa ___ acopa

LA VOCALE I

- COMPLETA CON **I, i, Ĩ, i.**

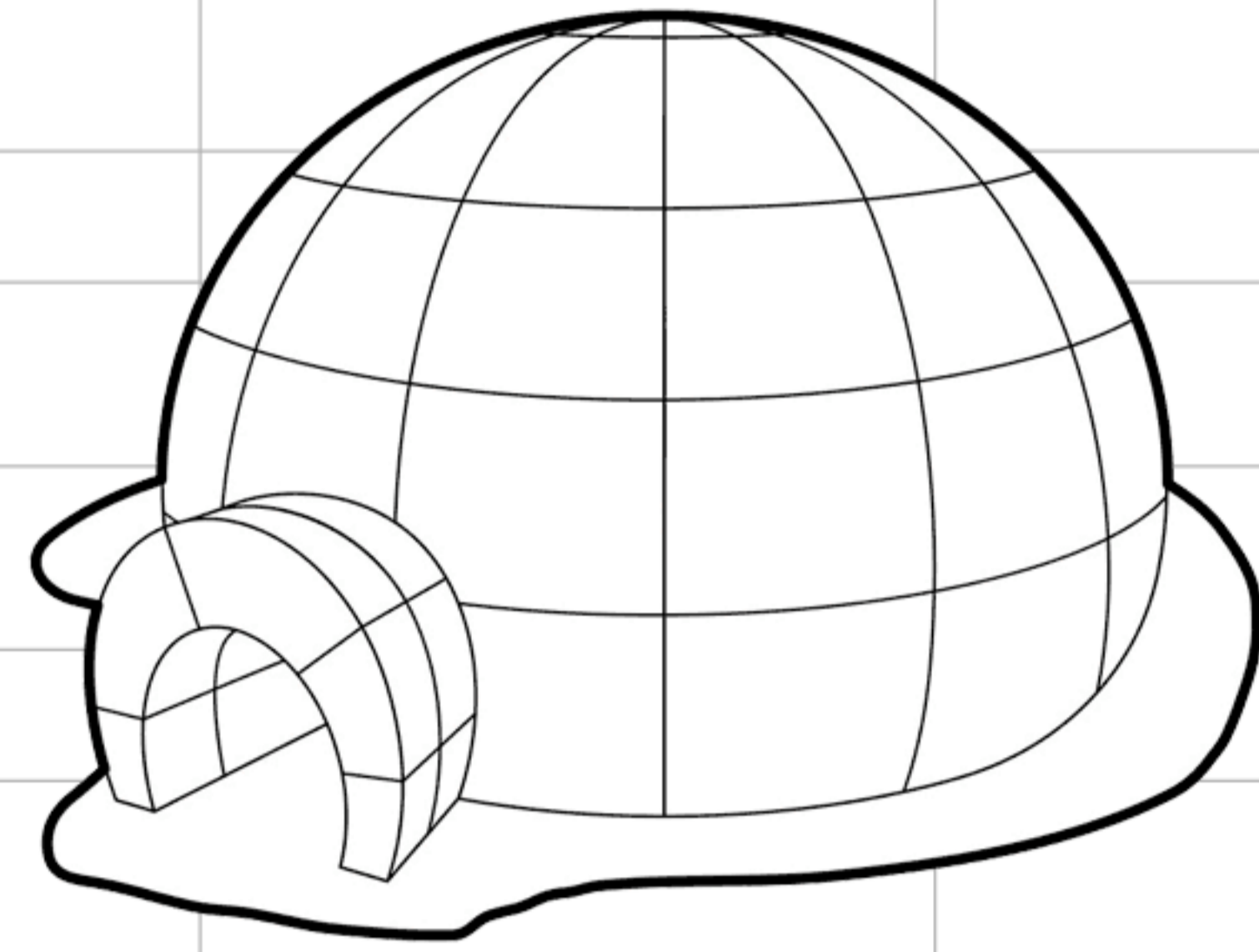


i glù

__ glù

i glù

__ glù

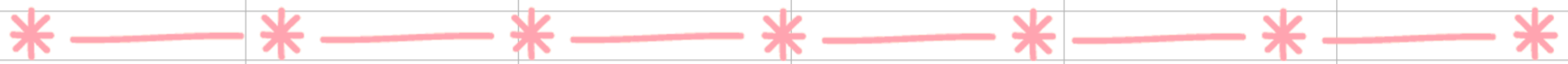
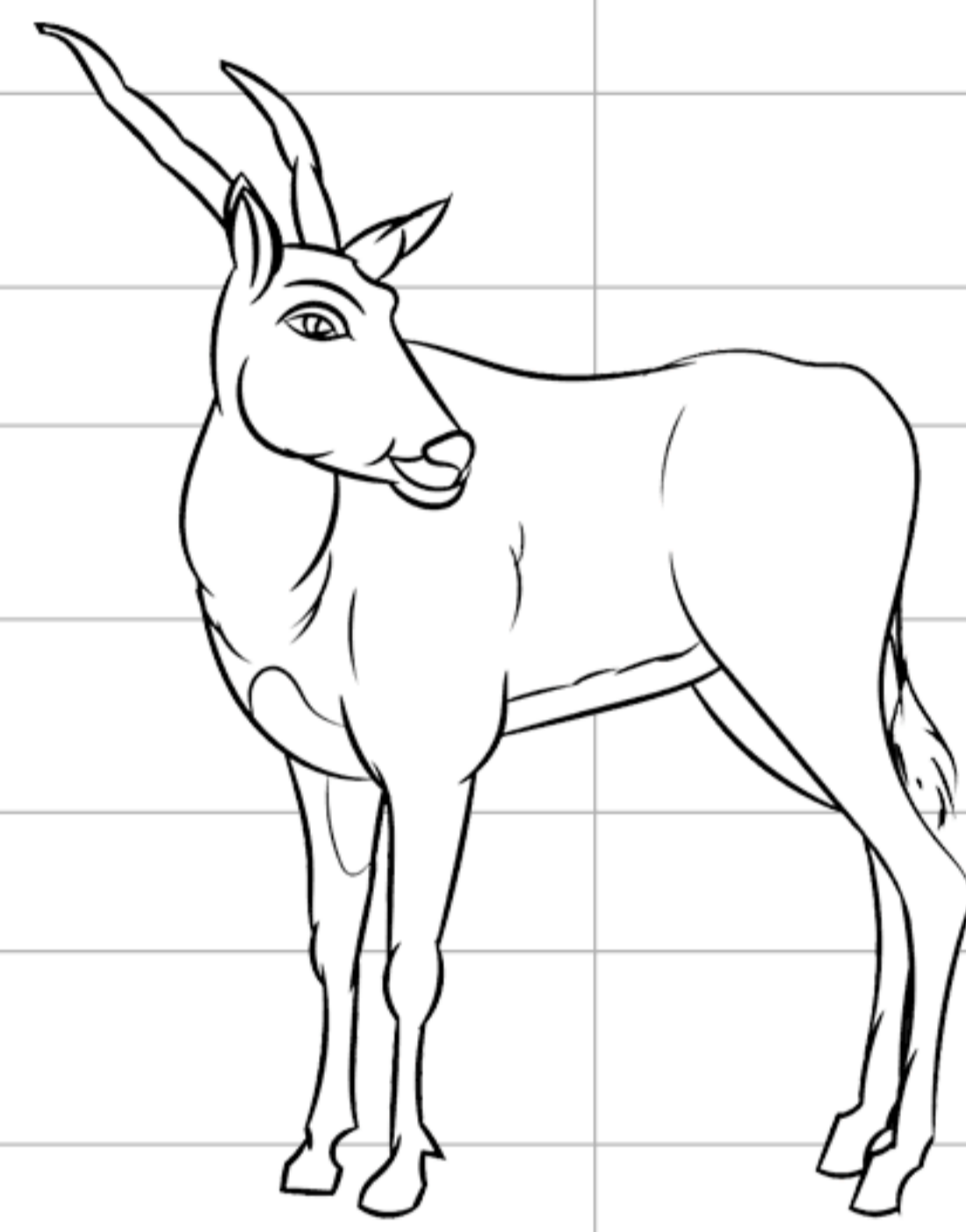


Ĩ mpala

__ mpala

i mpala

__ mpala

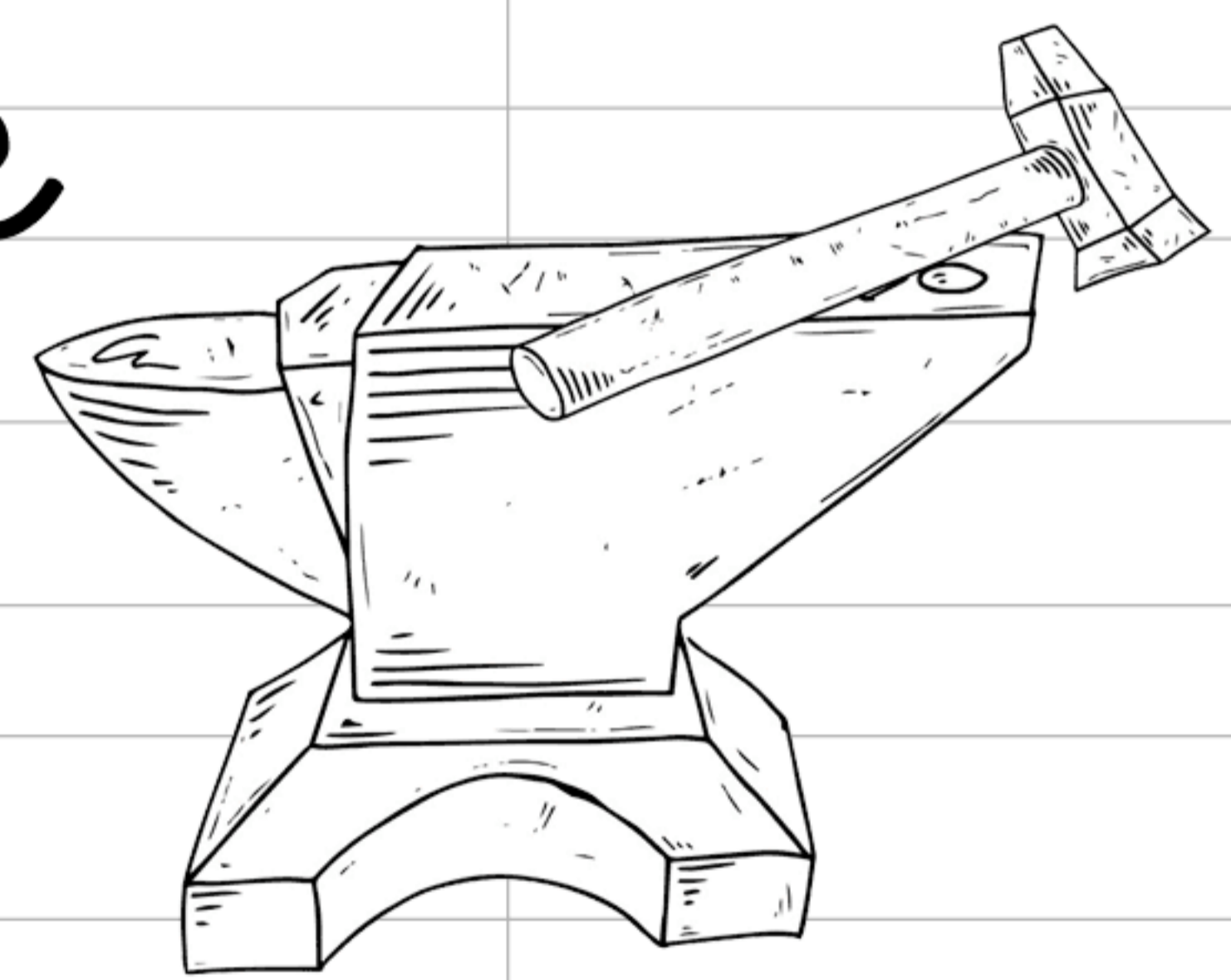


i ncudine

__ ncudine

i ncudine

__ ncudine



Ĩ nsalata

__ nsalata

i nsalata

__ nsalata

