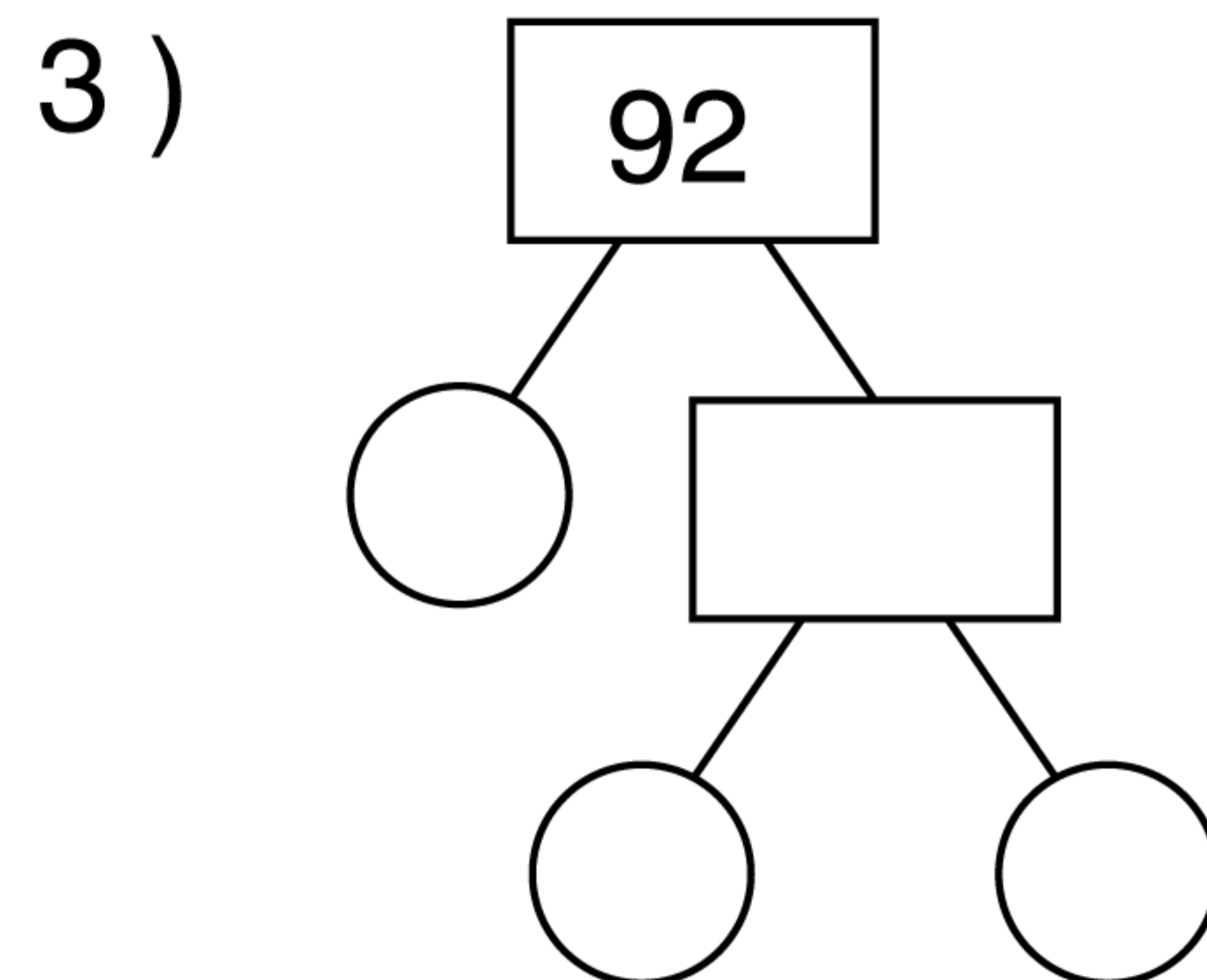
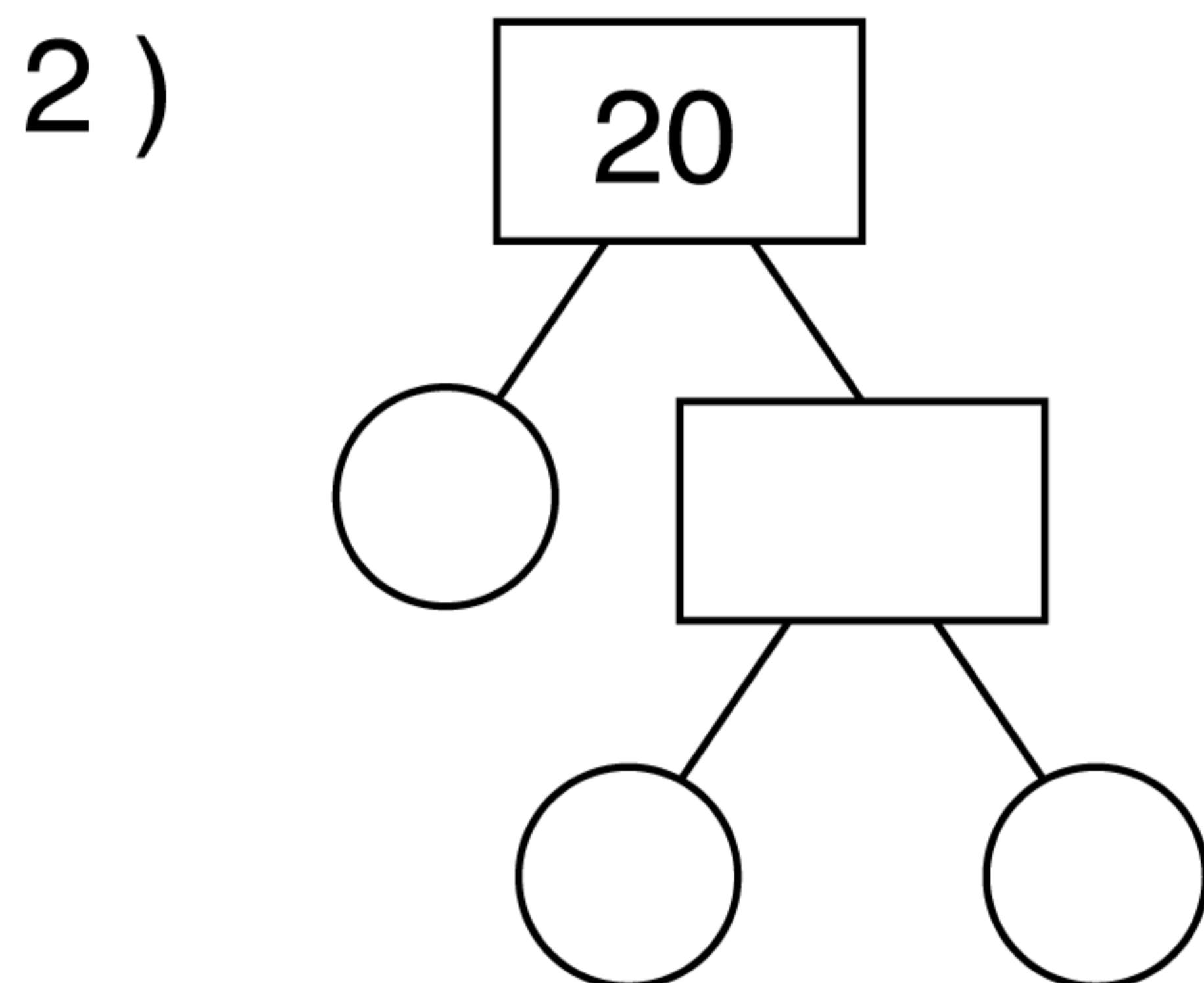
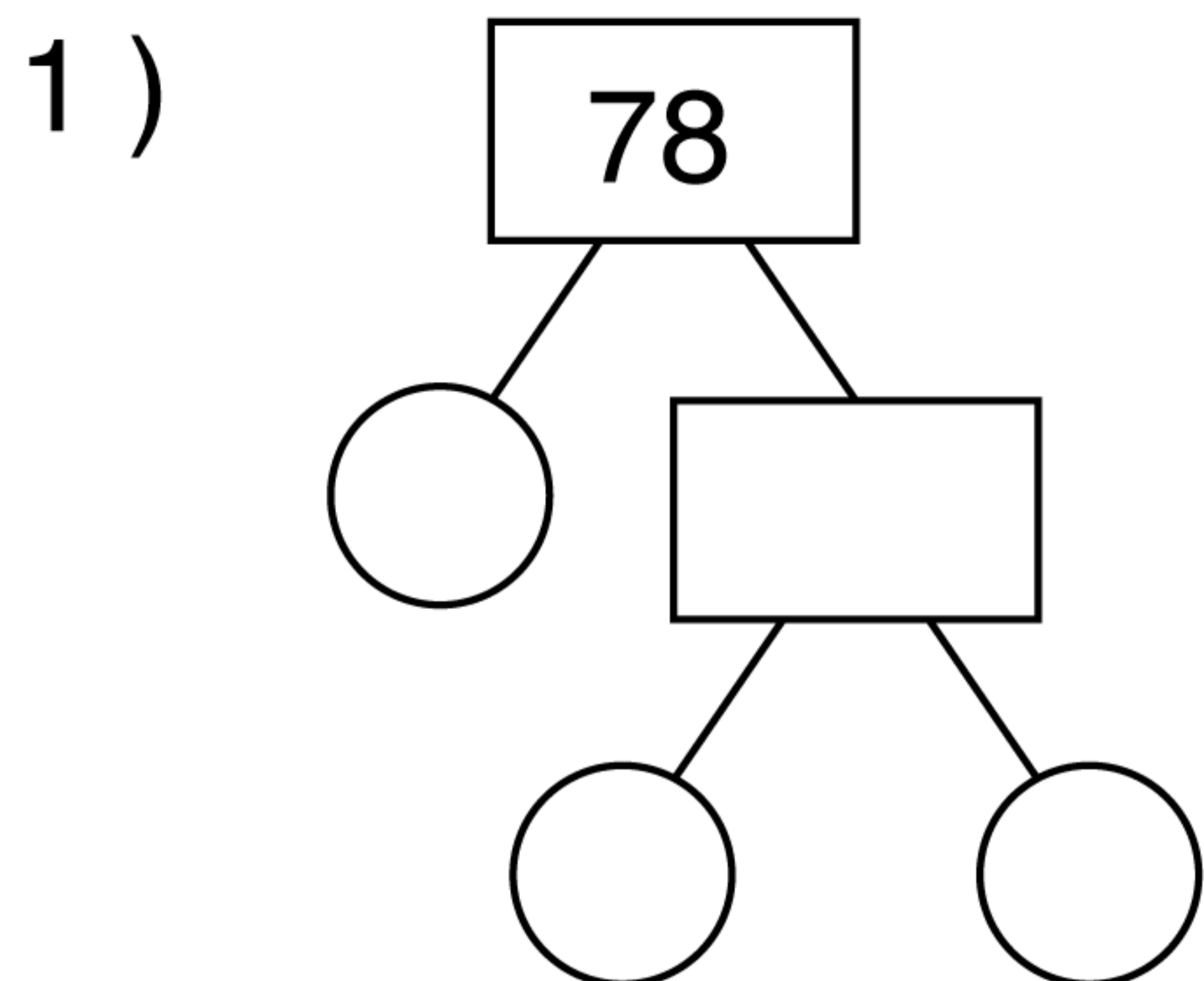


Scomposizione in fattori primi

Completa i diagrammi e scrivi le scomposizioni dei seguenti numeri.



Fattori Primi

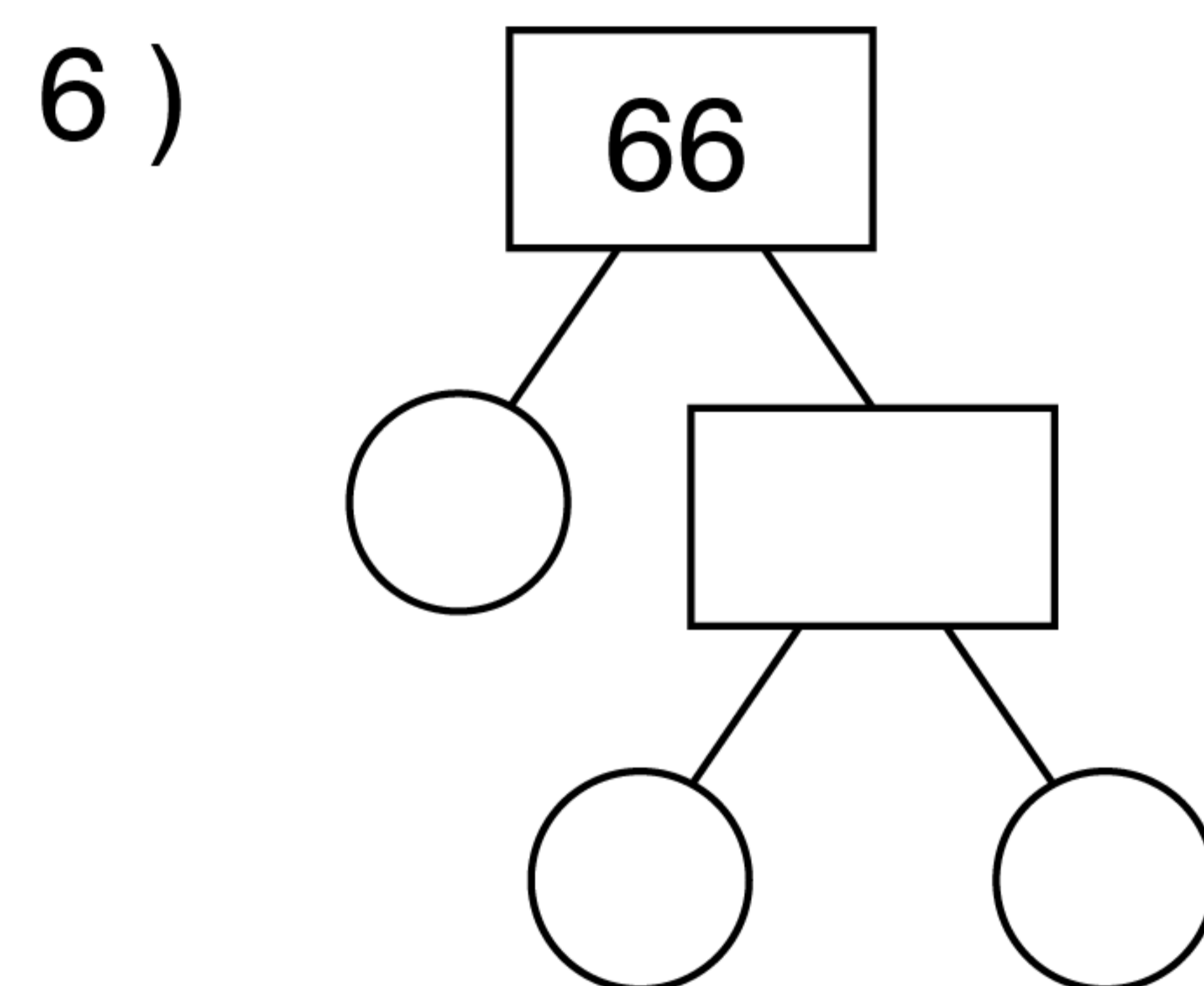
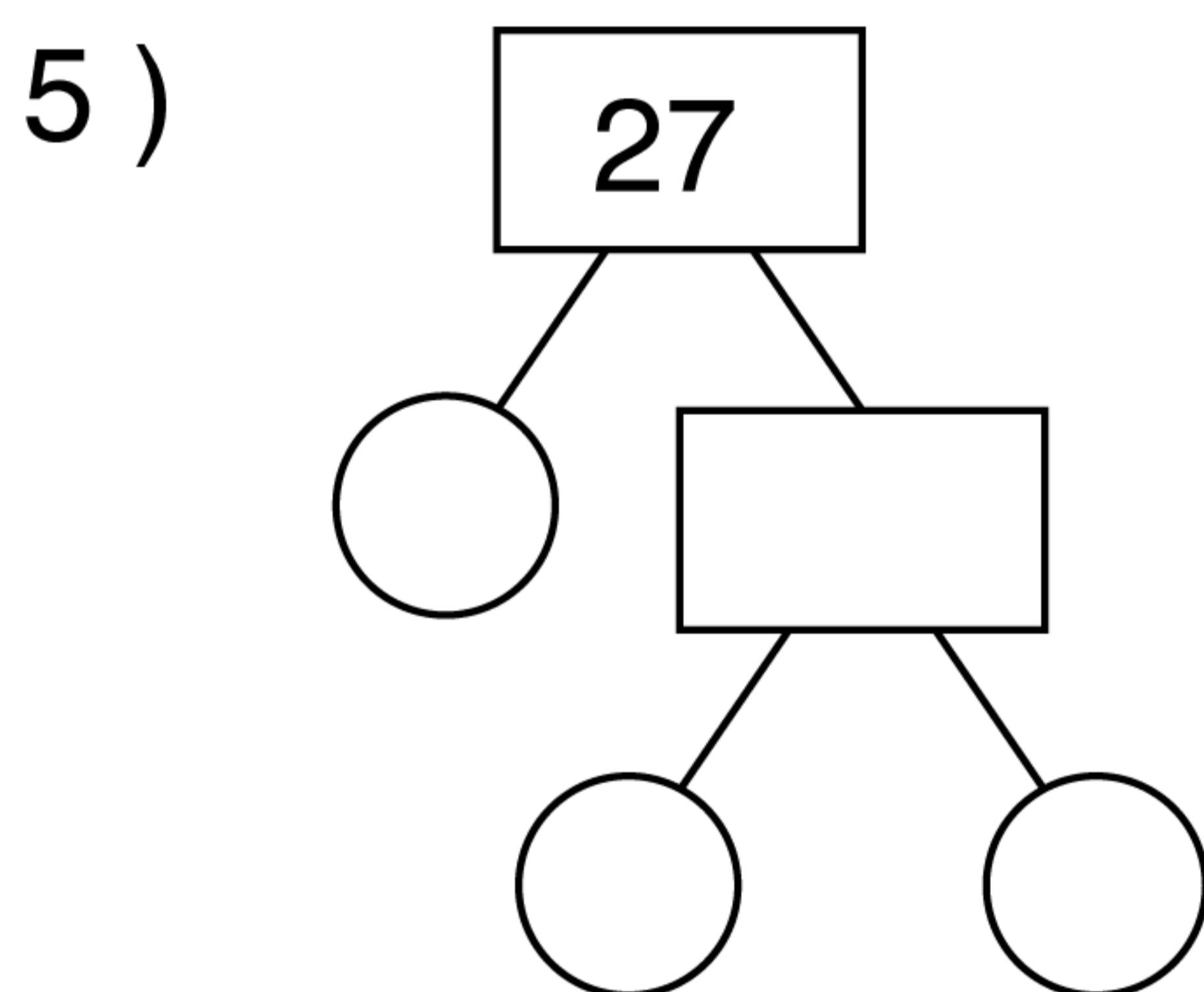
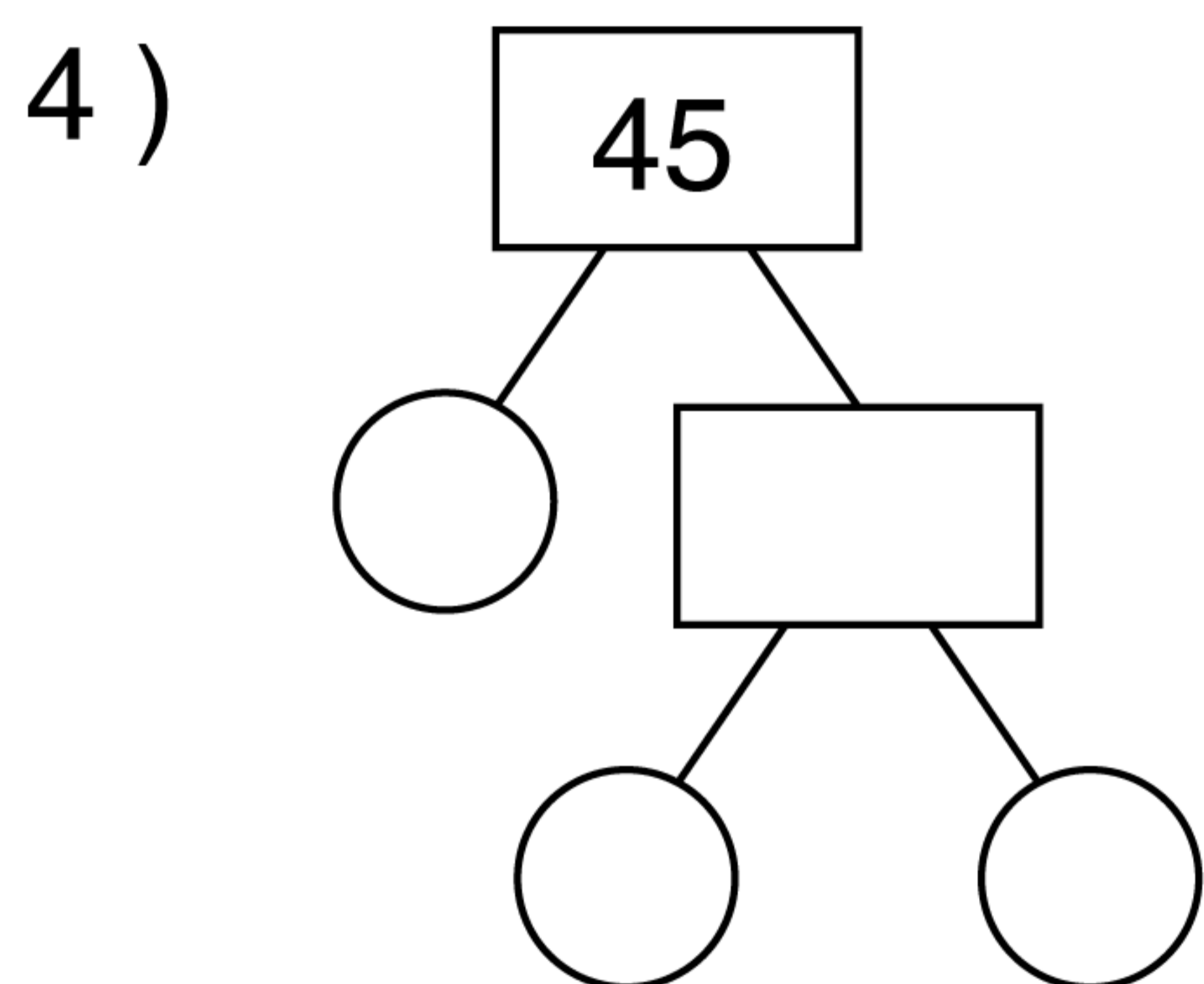
$$_ \times _ \times _ = 78$$

Fattori Primi

$$_ \times _ \times _ = 20$$

Fattori Primi

$$_ \times _ \times _ = 92$$



Fattori Primi

$$_ \times _ \times _ = 45$$

Fattori Primi

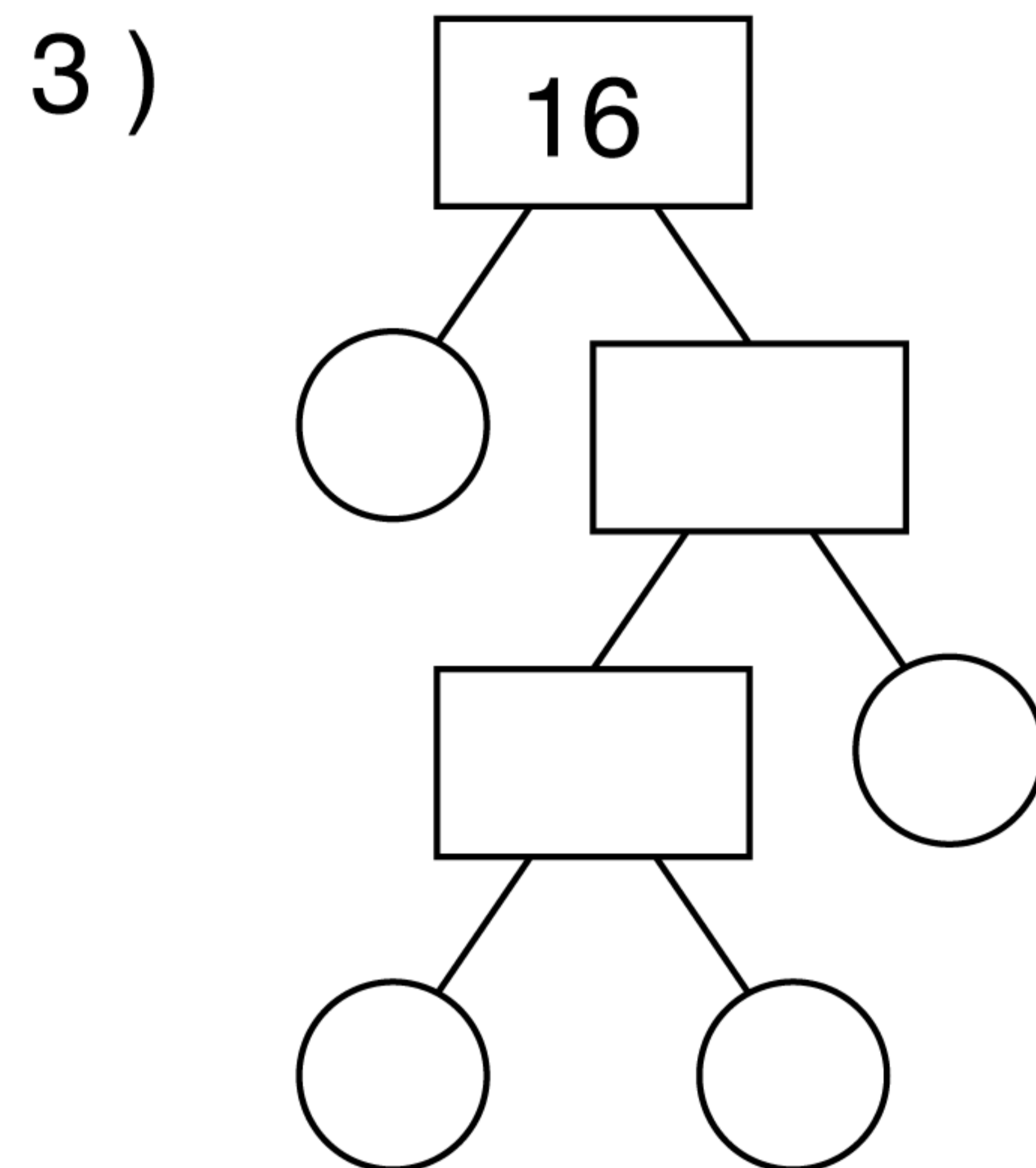
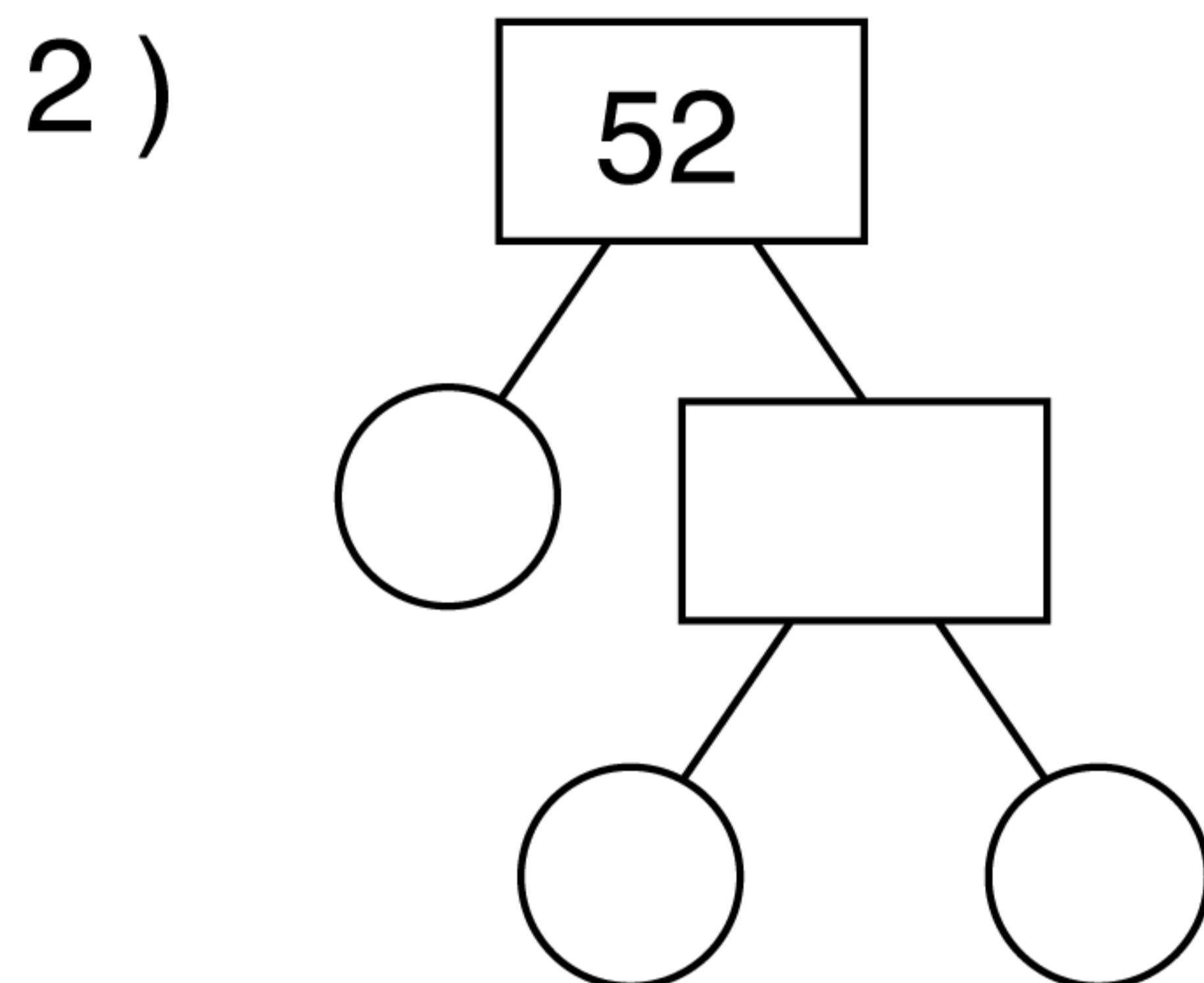
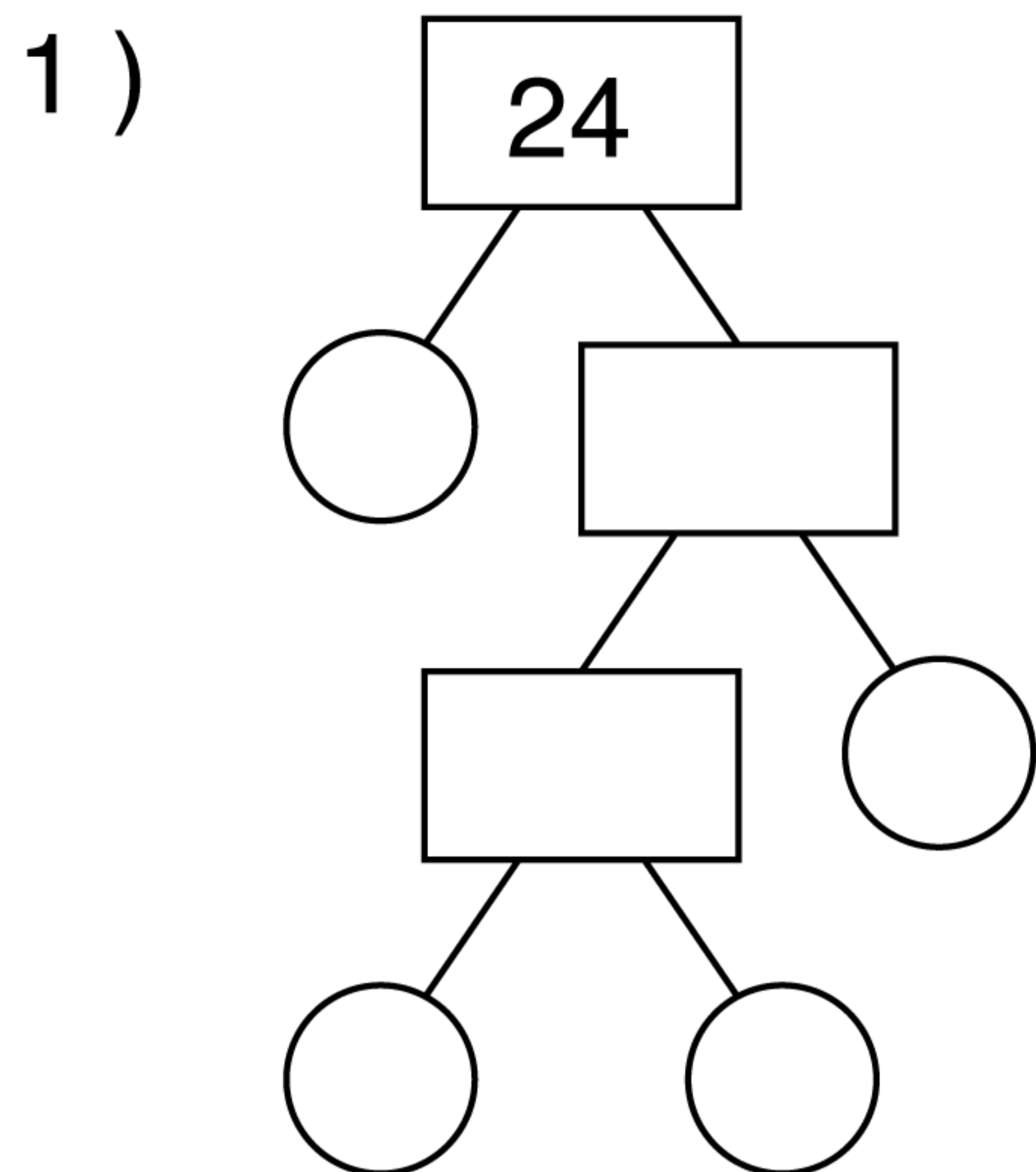
$$_ \times _ \times _ = 27$$

Fattori Primi

$$_ \times _ \times _ = 66$$

Scomposizione in fattori primi

Completa i diagrammi e scrivi le scomposizioni dei seguenti numeri.



Fattori Primi

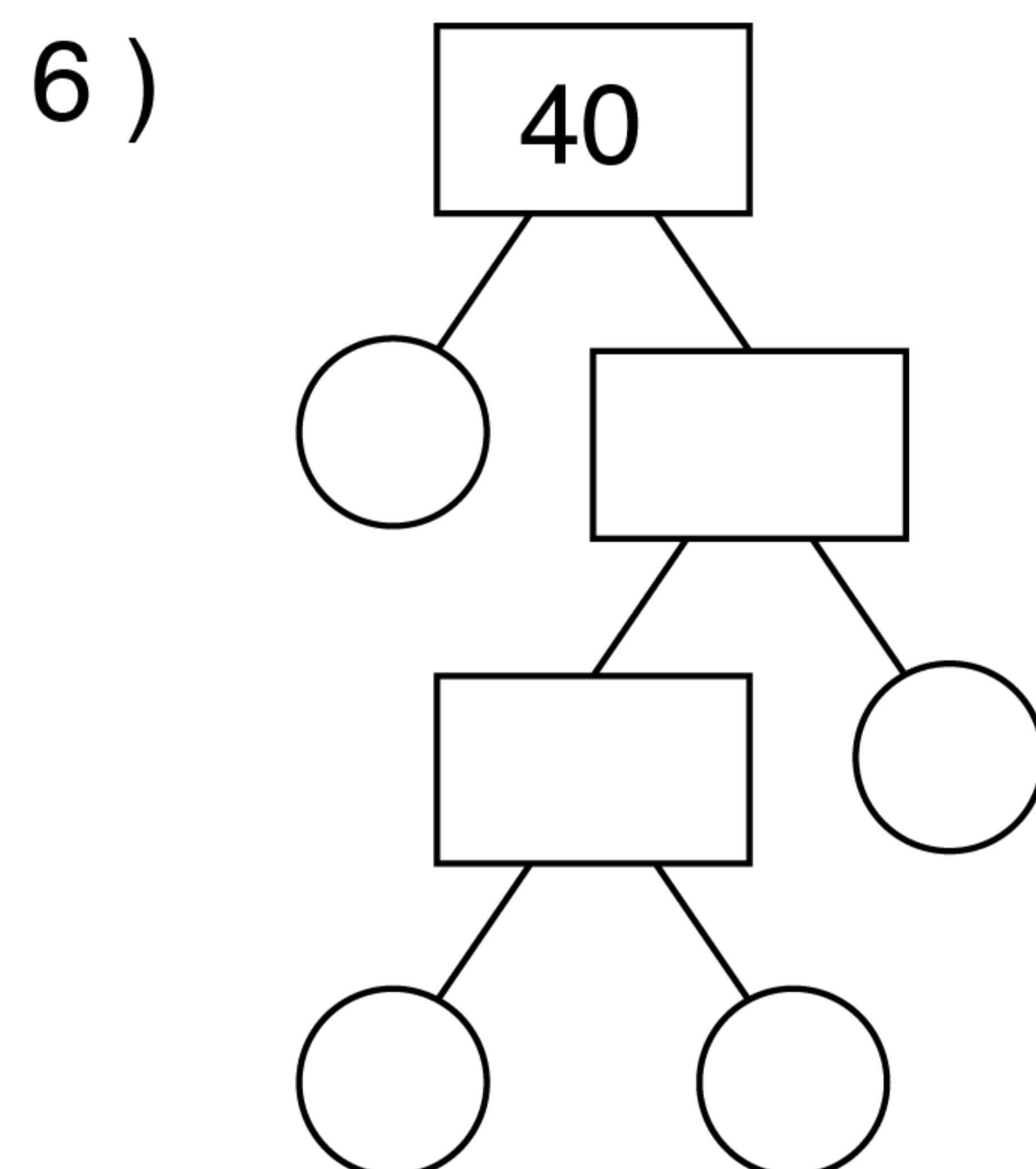
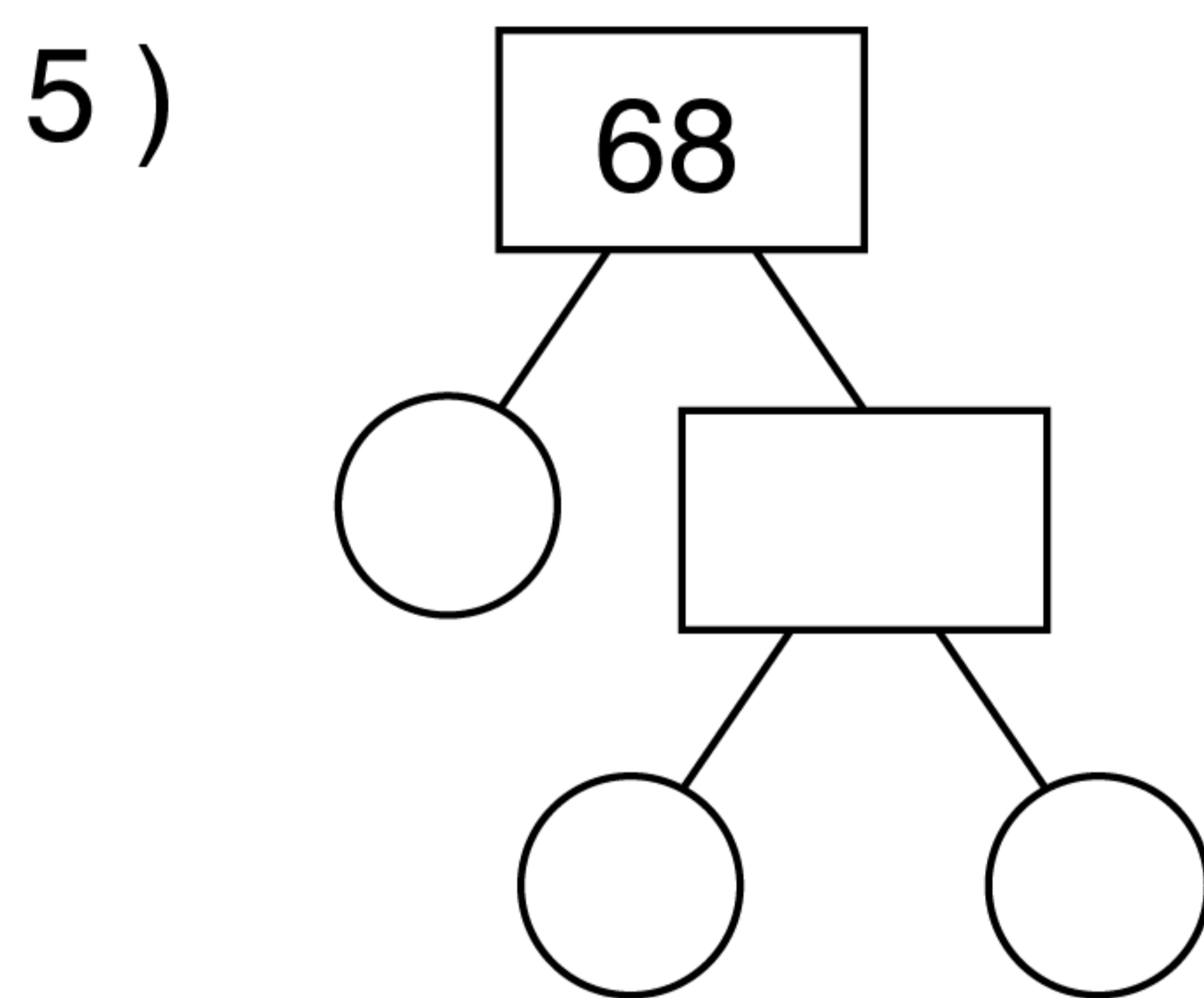
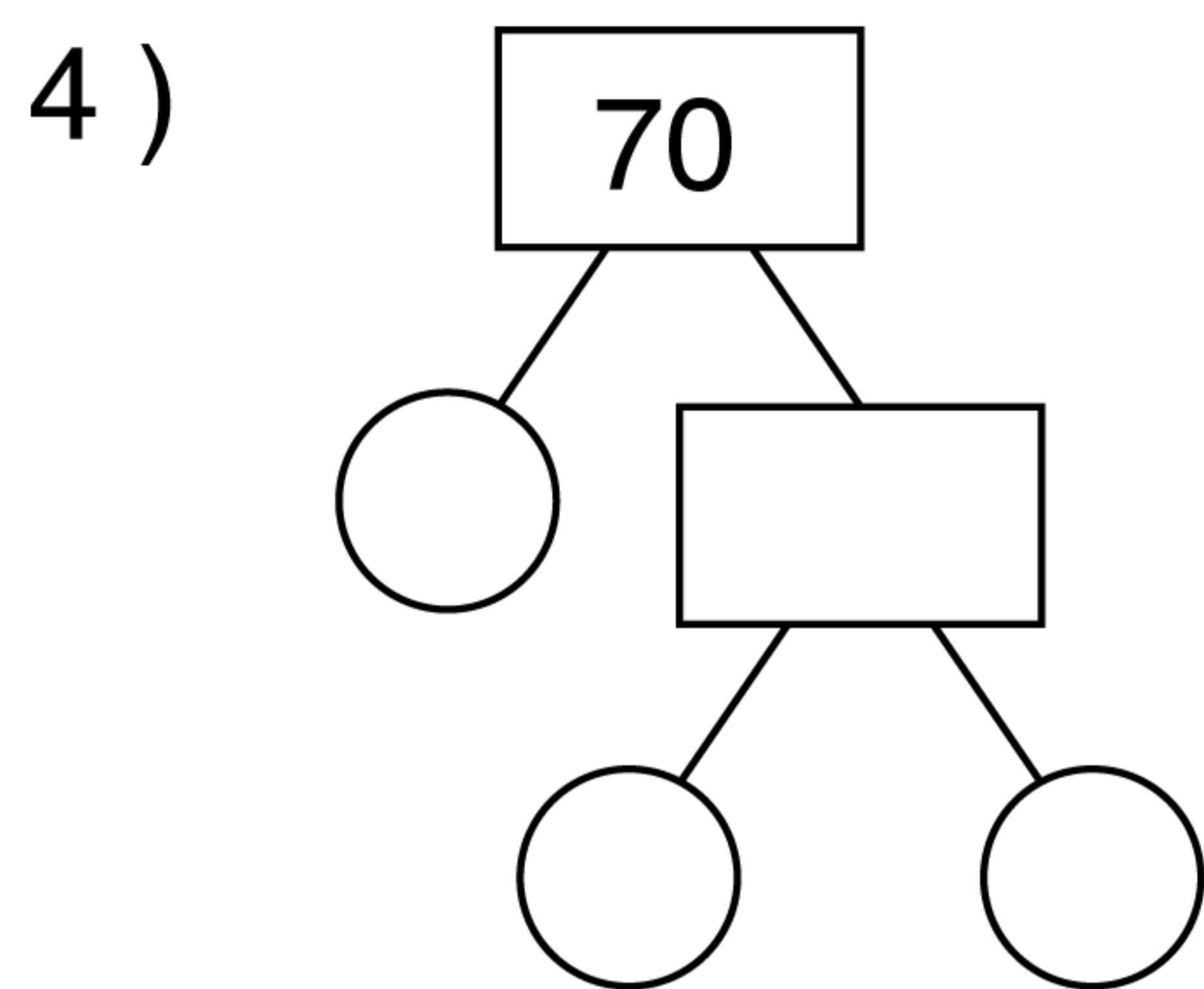
$$_ \times _ \times _ \times _ = 24$$

Fattori Primi

$$_ \times _ \times _ = 52$$

Fattori Primi

$$_ \times _ \times _ \times _ = 16$$



Fattori Primi

$$_ \times _ \times _ = 70$$

Fattori Primi

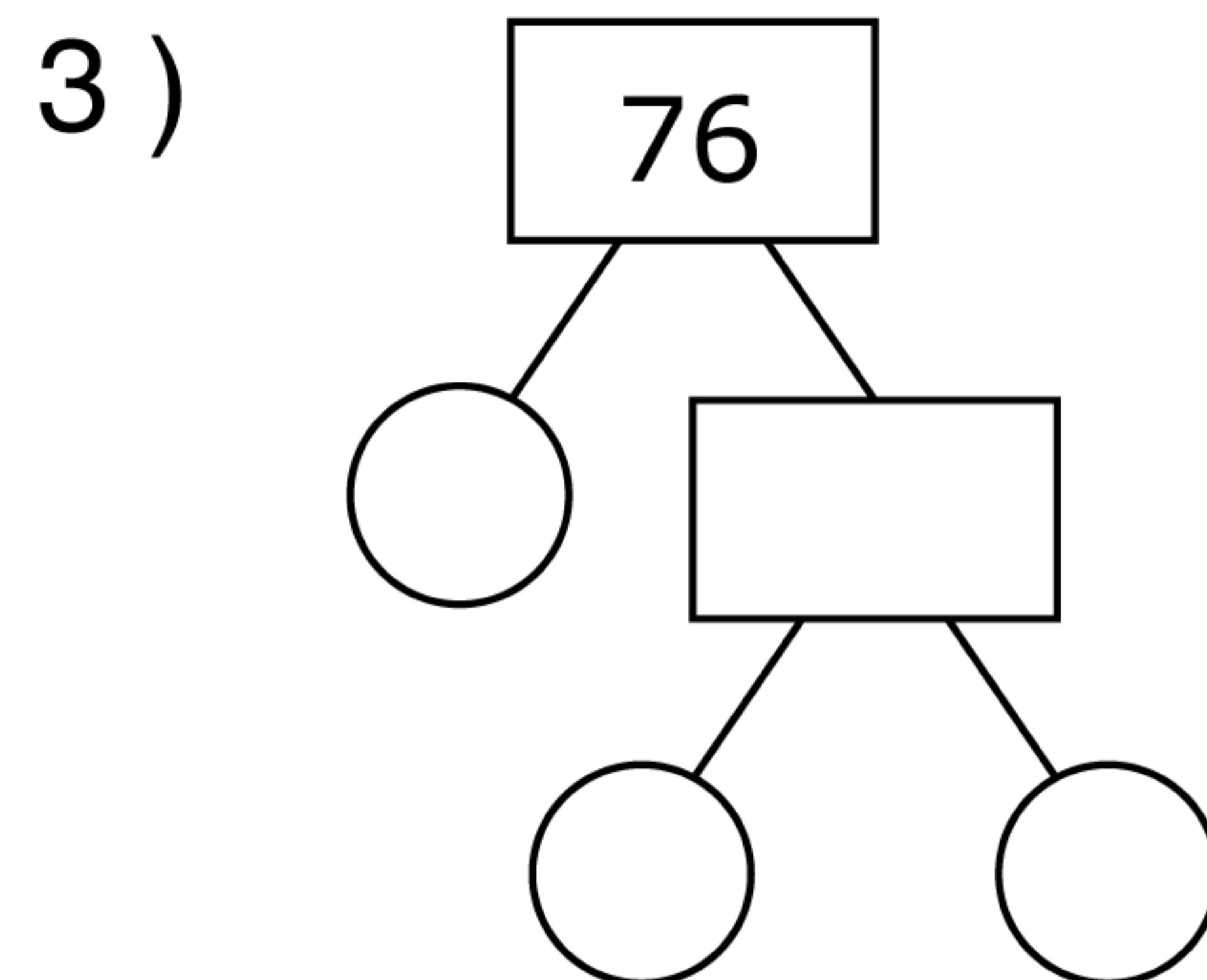
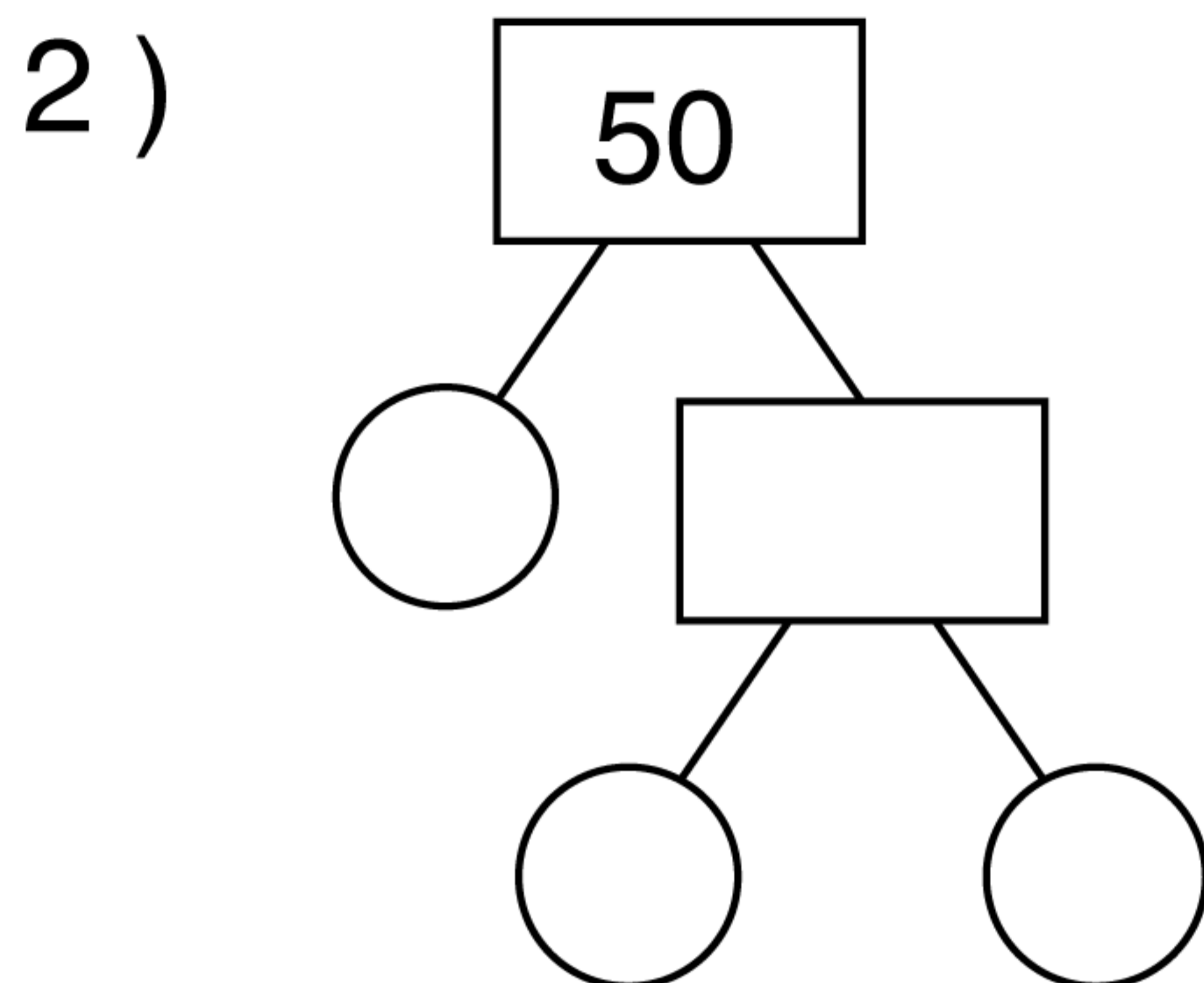
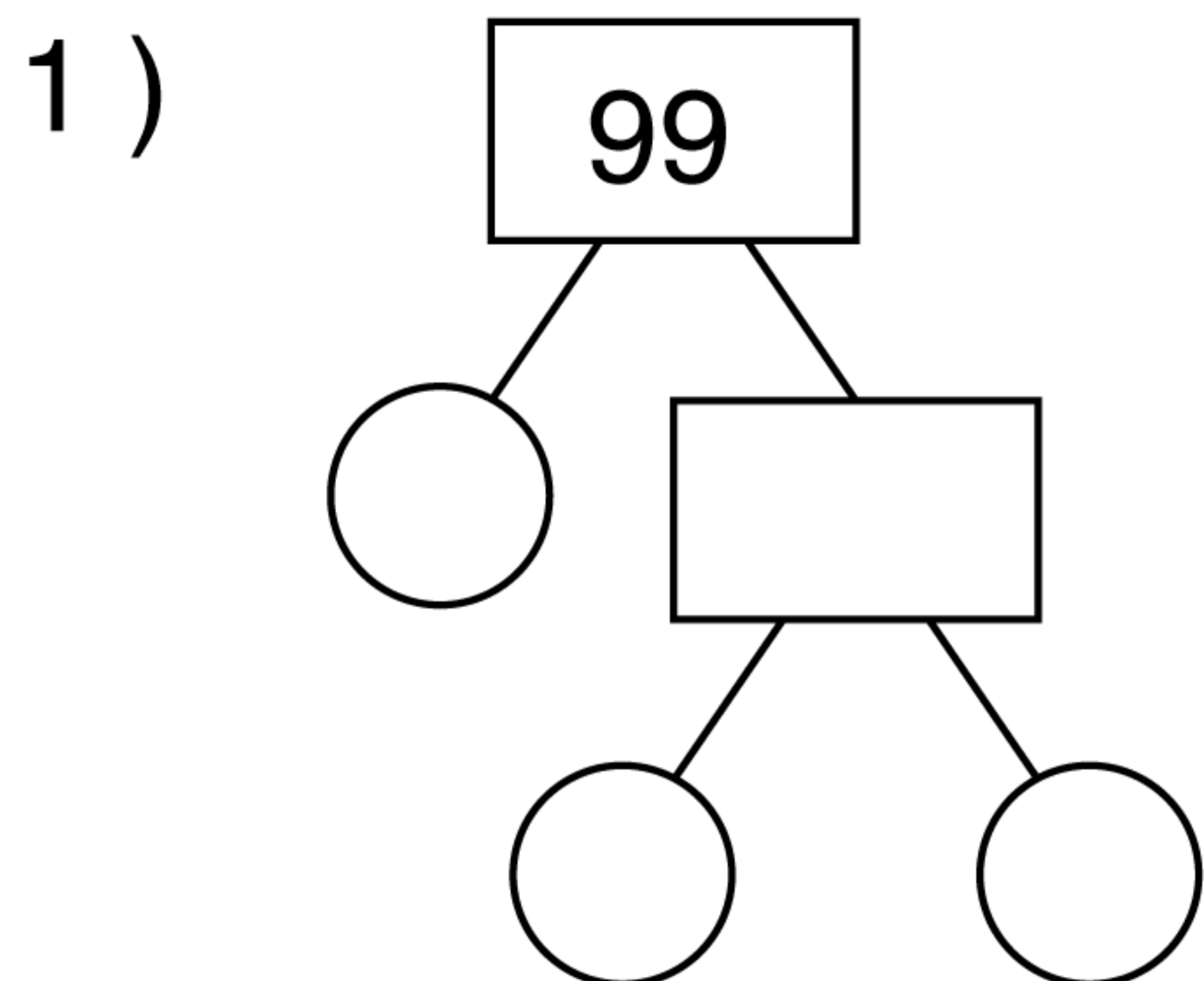
$$_ \times _ \times _ = 68$$

Fattori Primi

$$_ \times _ \times _ \times _ = 40$$

Scomposizione in fattori primi

Completa i diagrammi e scrivi le scomposizioni dei seguenti numeri.



Fattori Primi

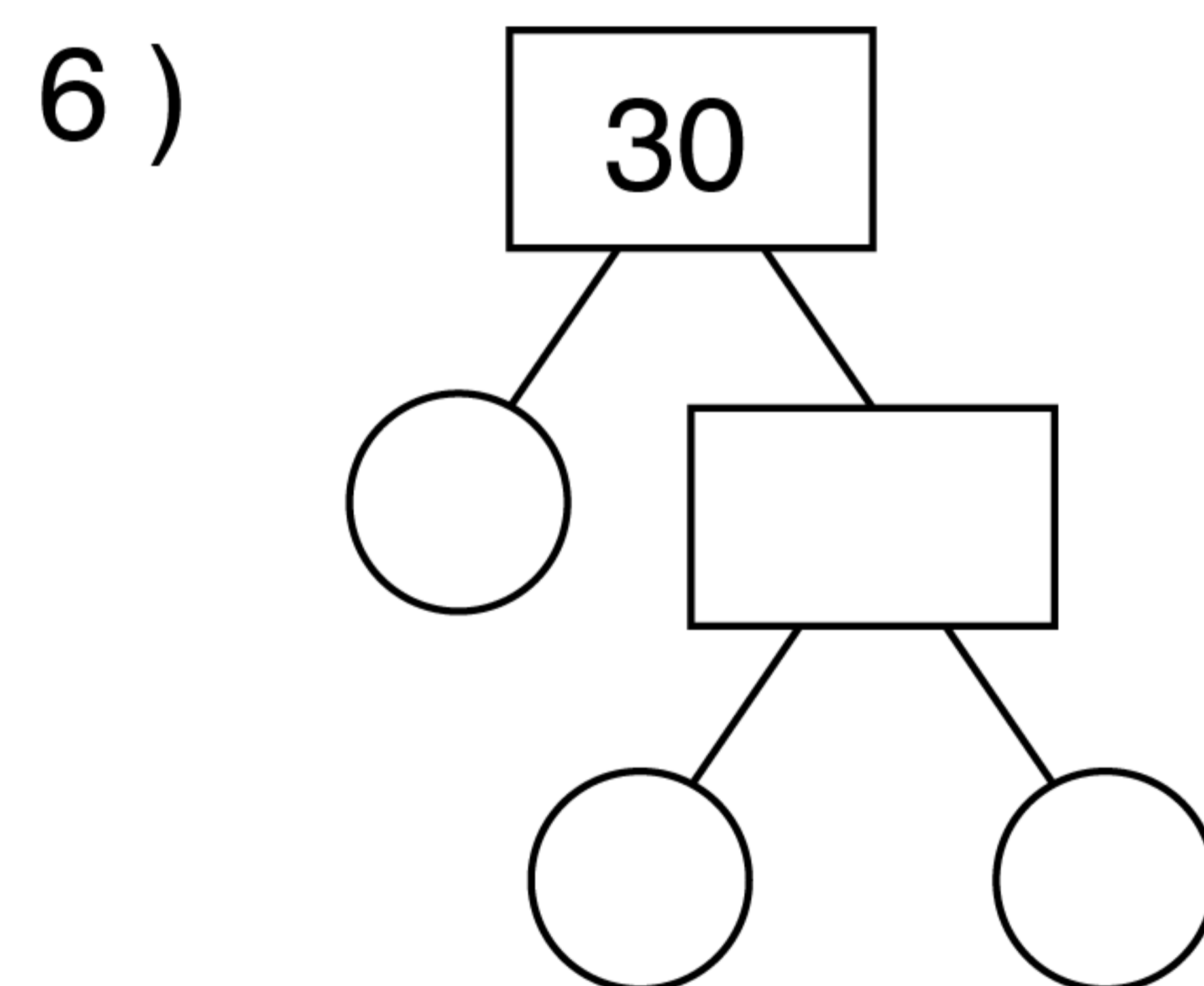
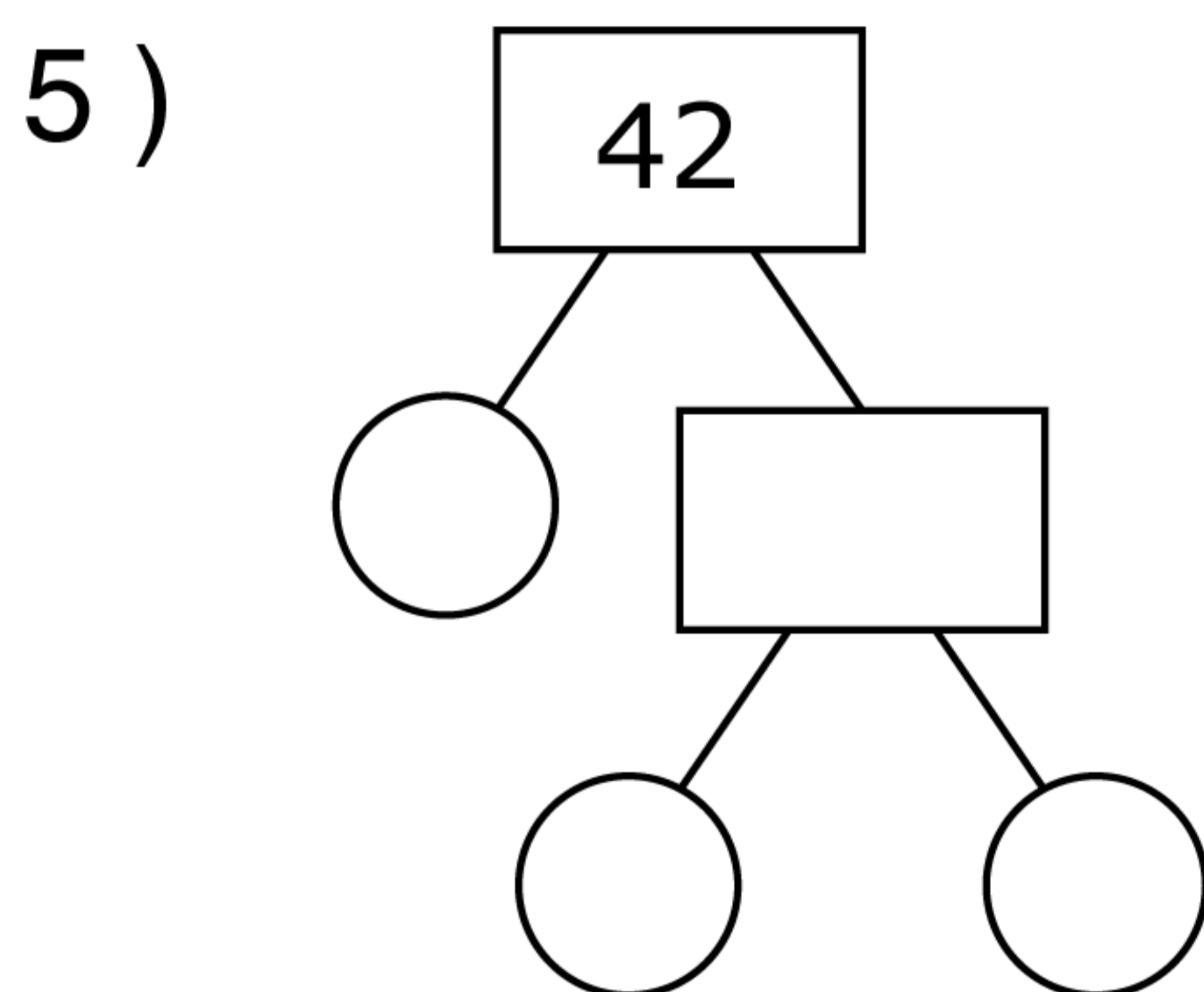
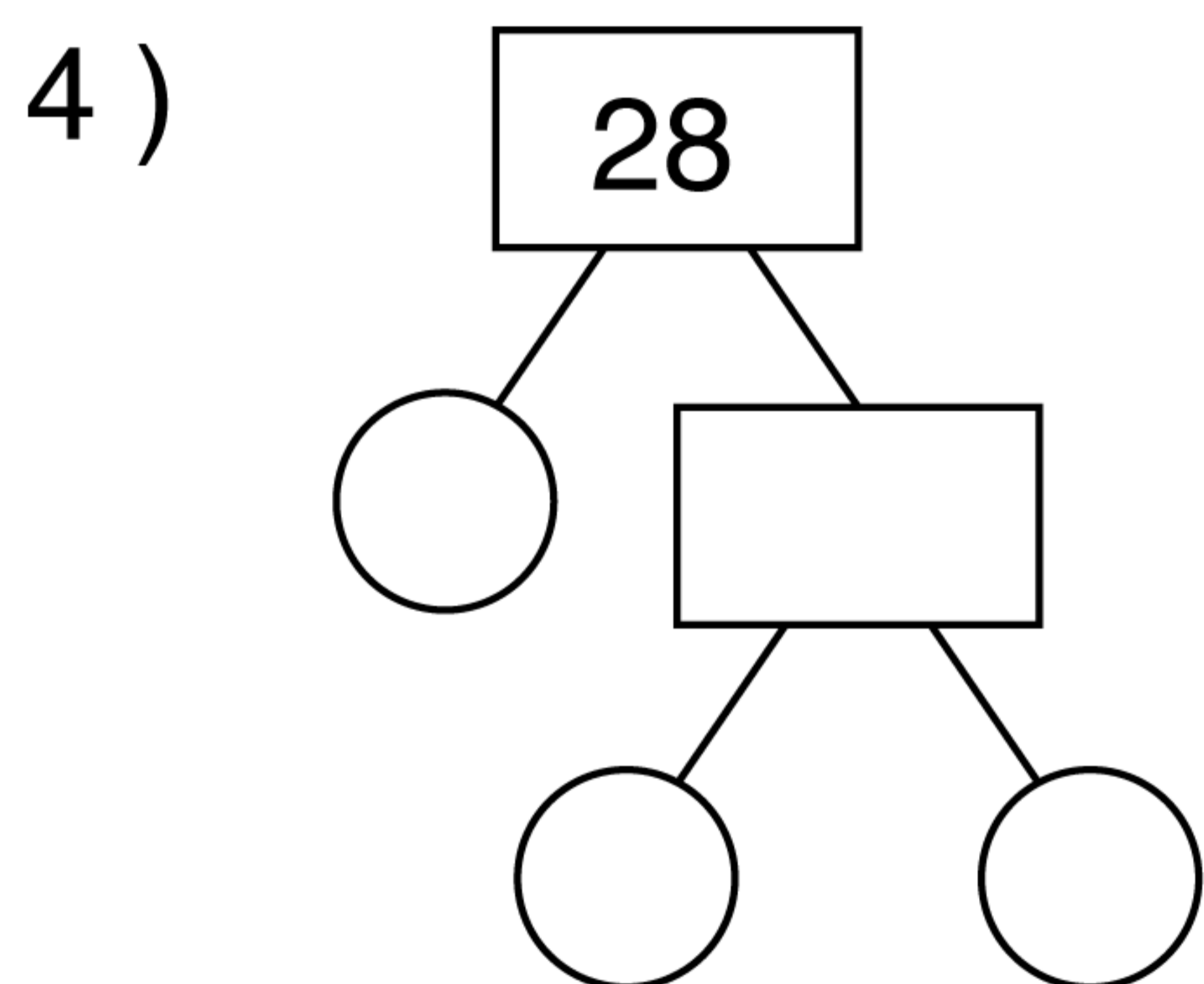
$$_ \times _ \times _ = 99$$

Fattori Primi

$$_ \times _ \times _ = 50$$

Fattori Primi

$$_ \times _ \times _ = 76$$



Fattori Primi

$$_ \times _ \times _ = 28$$

Fattori Primi

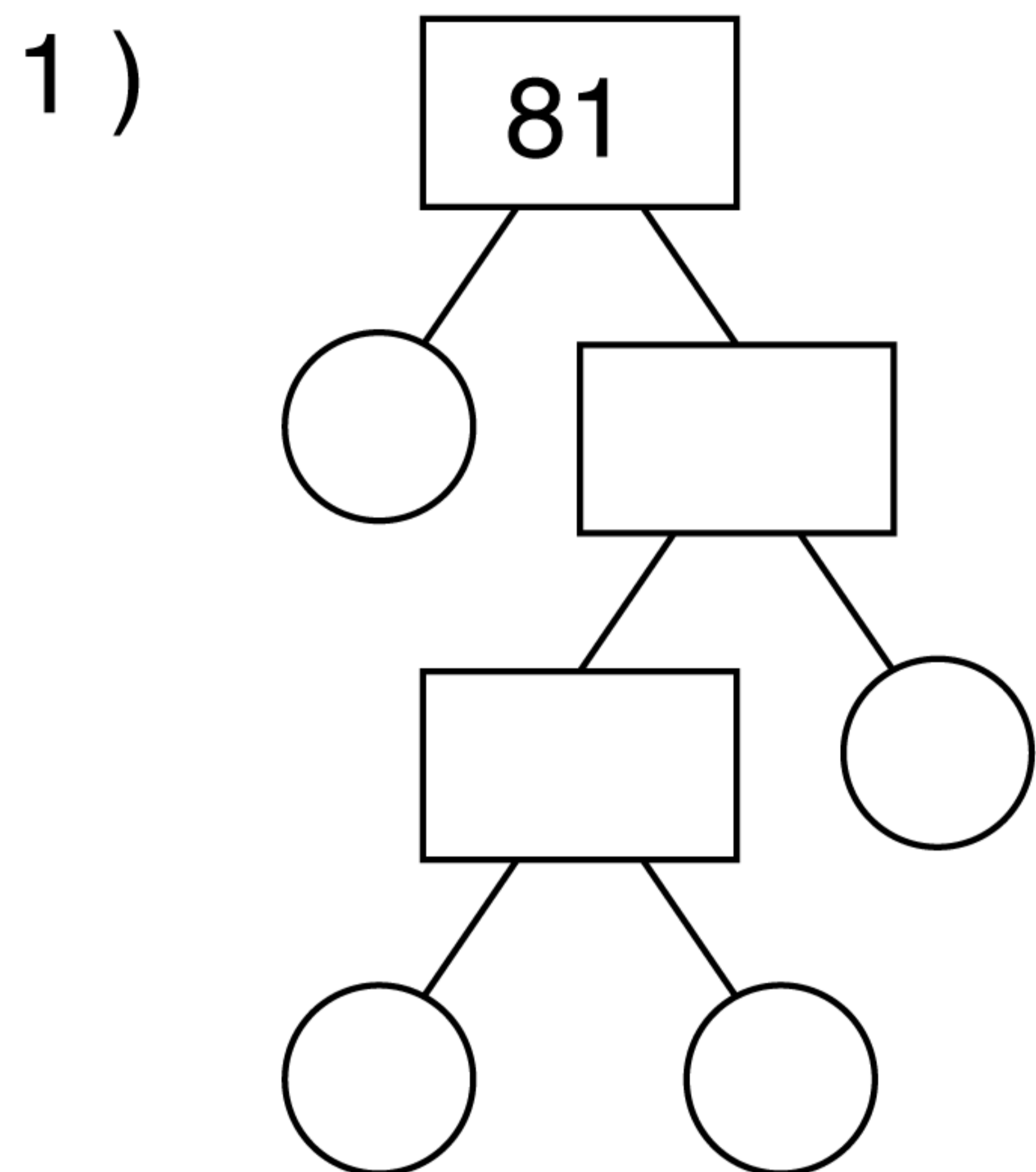
$$_ \times _ \times _ = 42$$

Fattori Primi

$$_ \times _ \times _ = 30$$

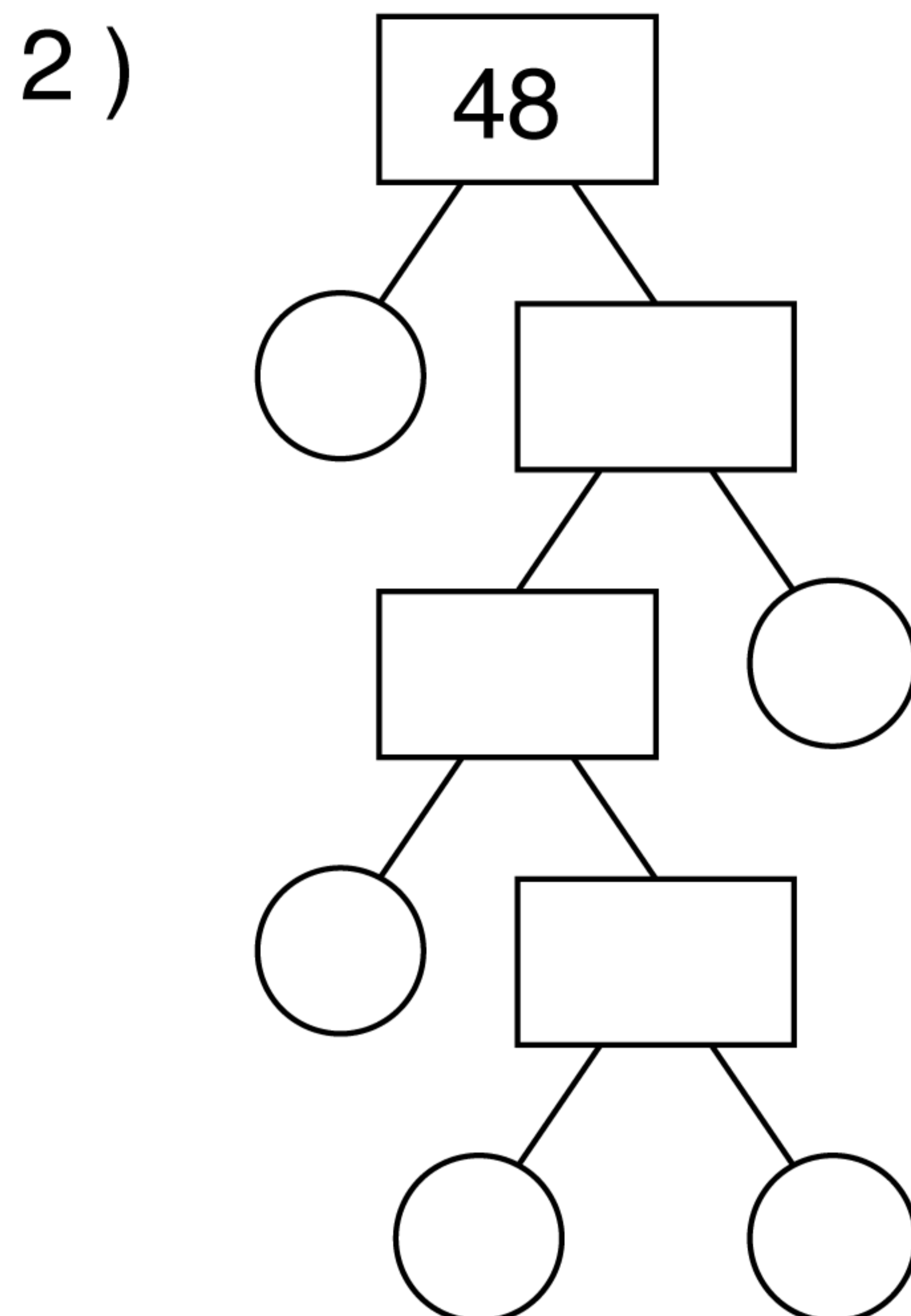
Scomposizione in fattori primi

Completa i diagrammi e scrivi le scomposizioni dei seguenti numeri.



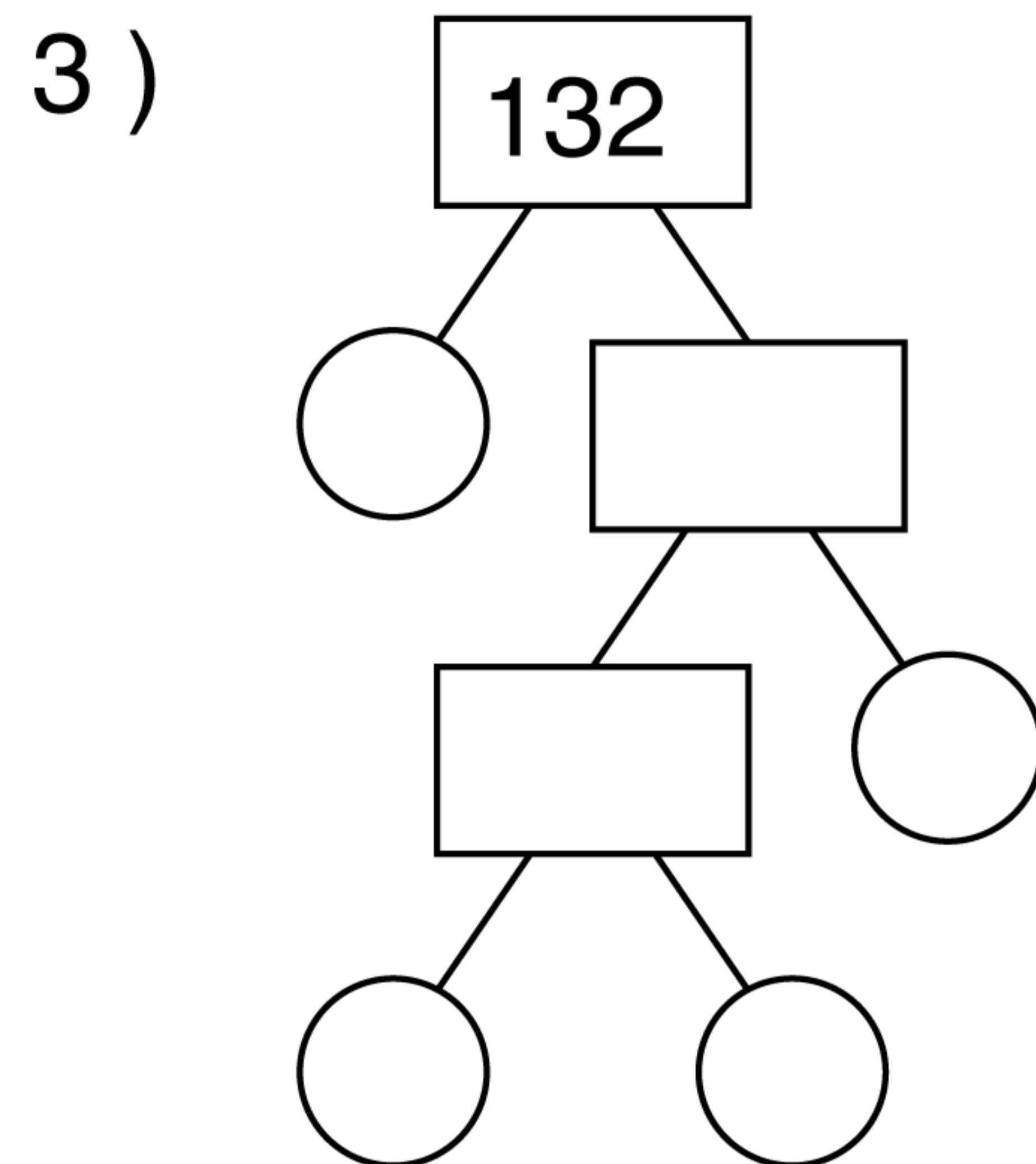
Fattori Primi

$$_ \times _ \times _ \times _ = 81$$



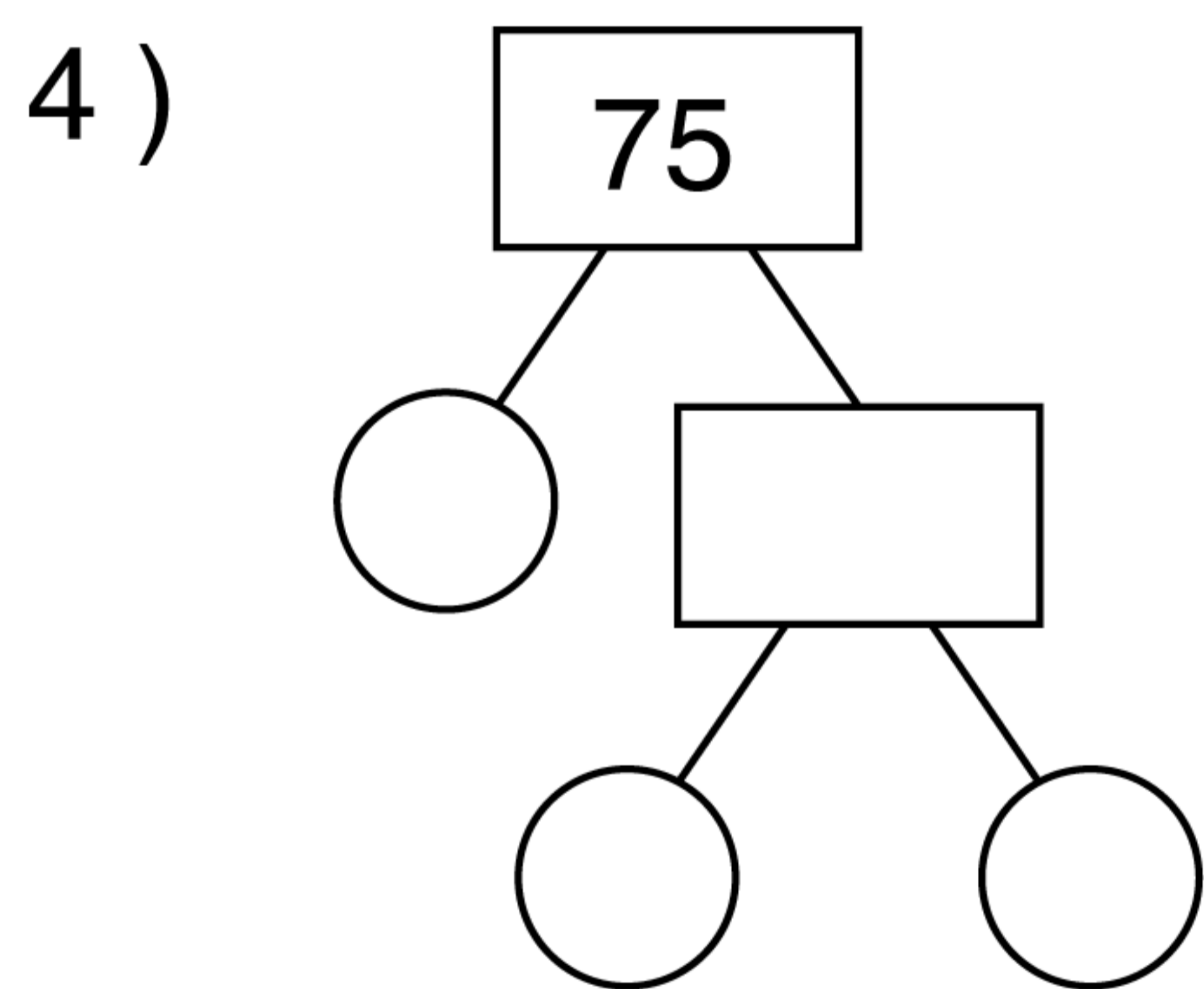
Fattori Primi

$$_ \times _ \times _ \times _ \times _ = 48$$



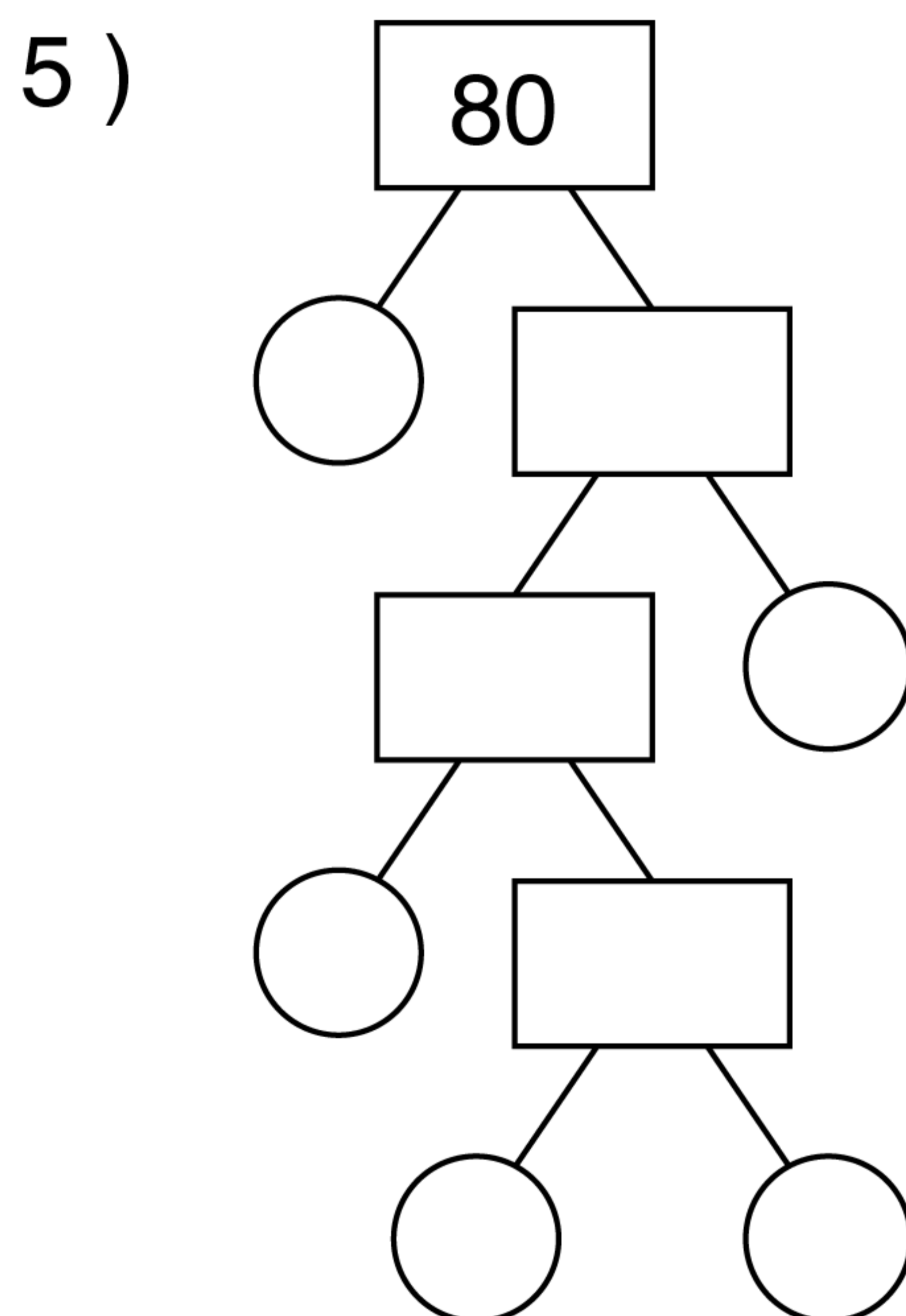
Fattori Primi

$$_ \times _ \times _ \times _ = 132$$



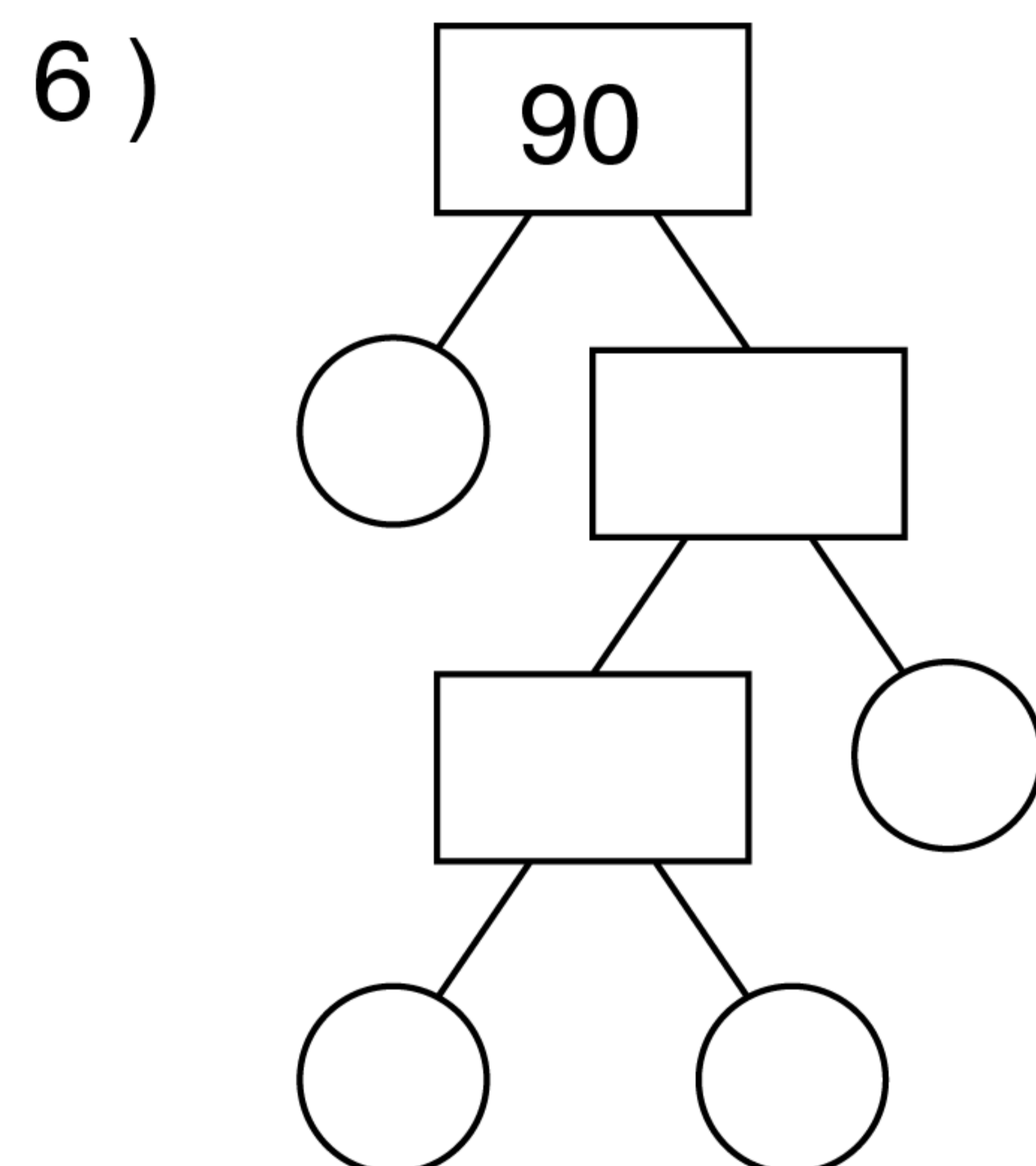
Fattori Primi

$$_ \times _ \times _ = 75$$



Fattori Primi

$$_ \times _ \times _ \times _ \times _ = 80$$

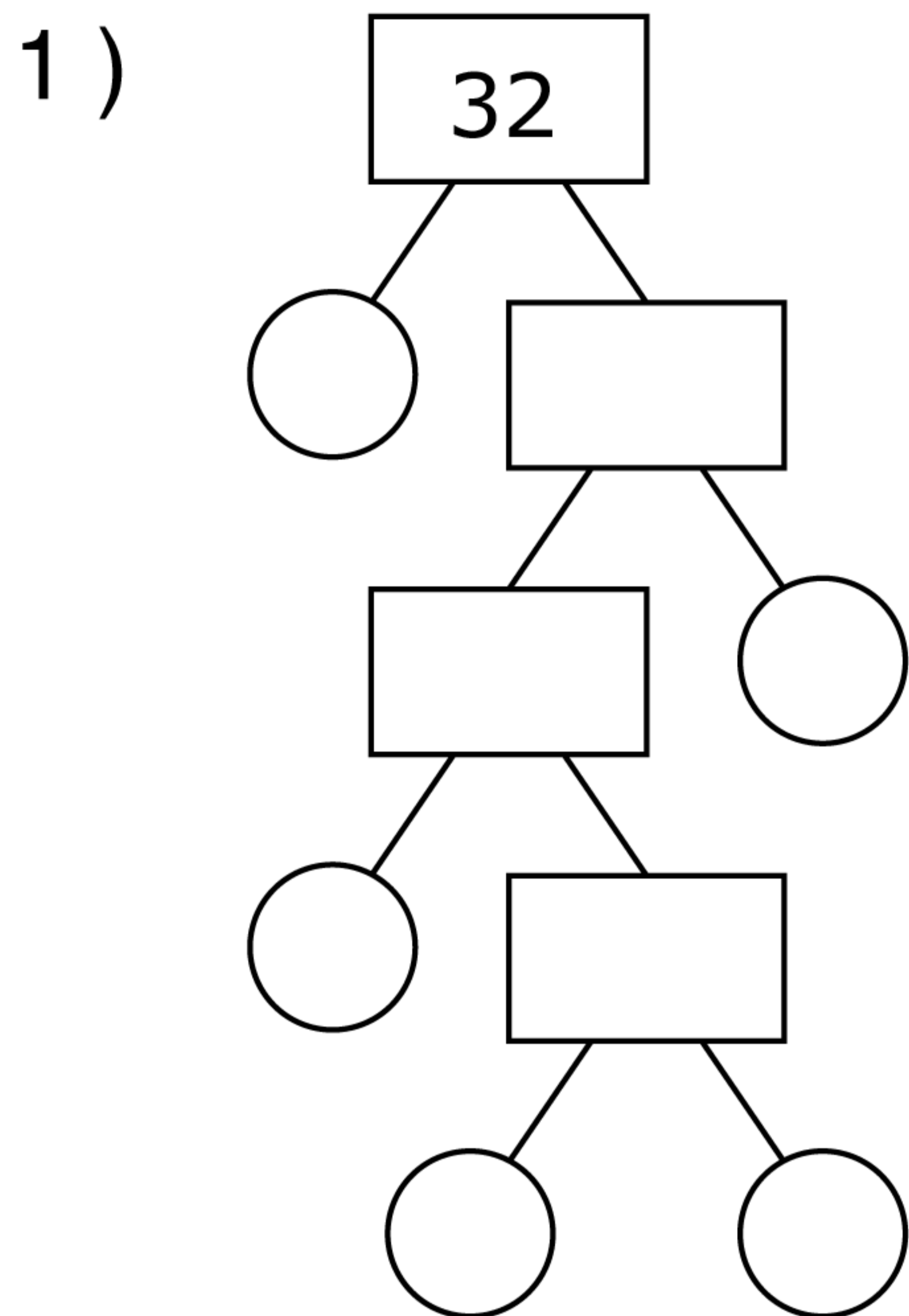


Fattori Primi

$$_ \times _ \times _ \times _ = 90$$

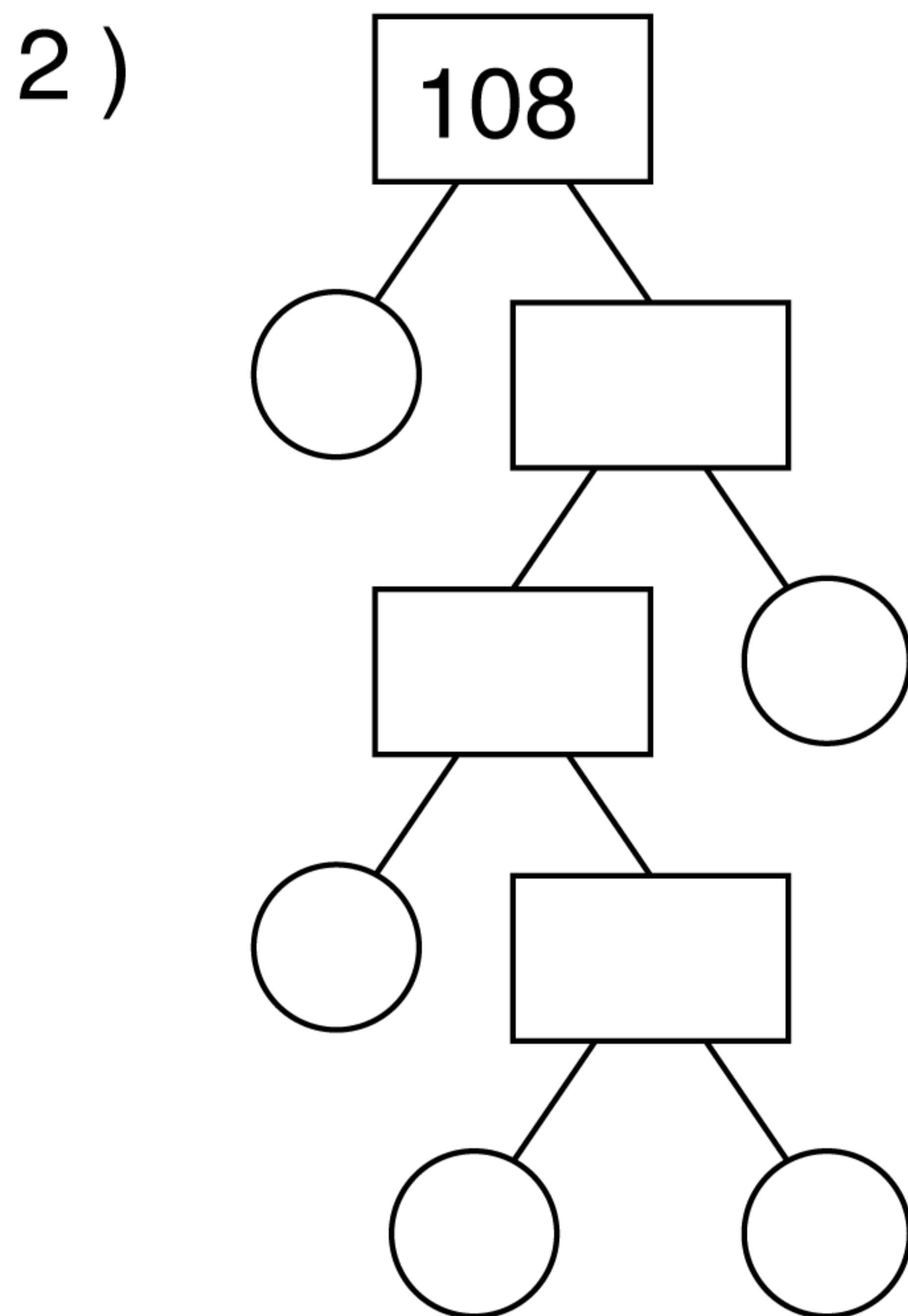
Scomposizione in fattori primi

Completa i diagrammi e scrivi le scomposizioni dei seguenti numeri.



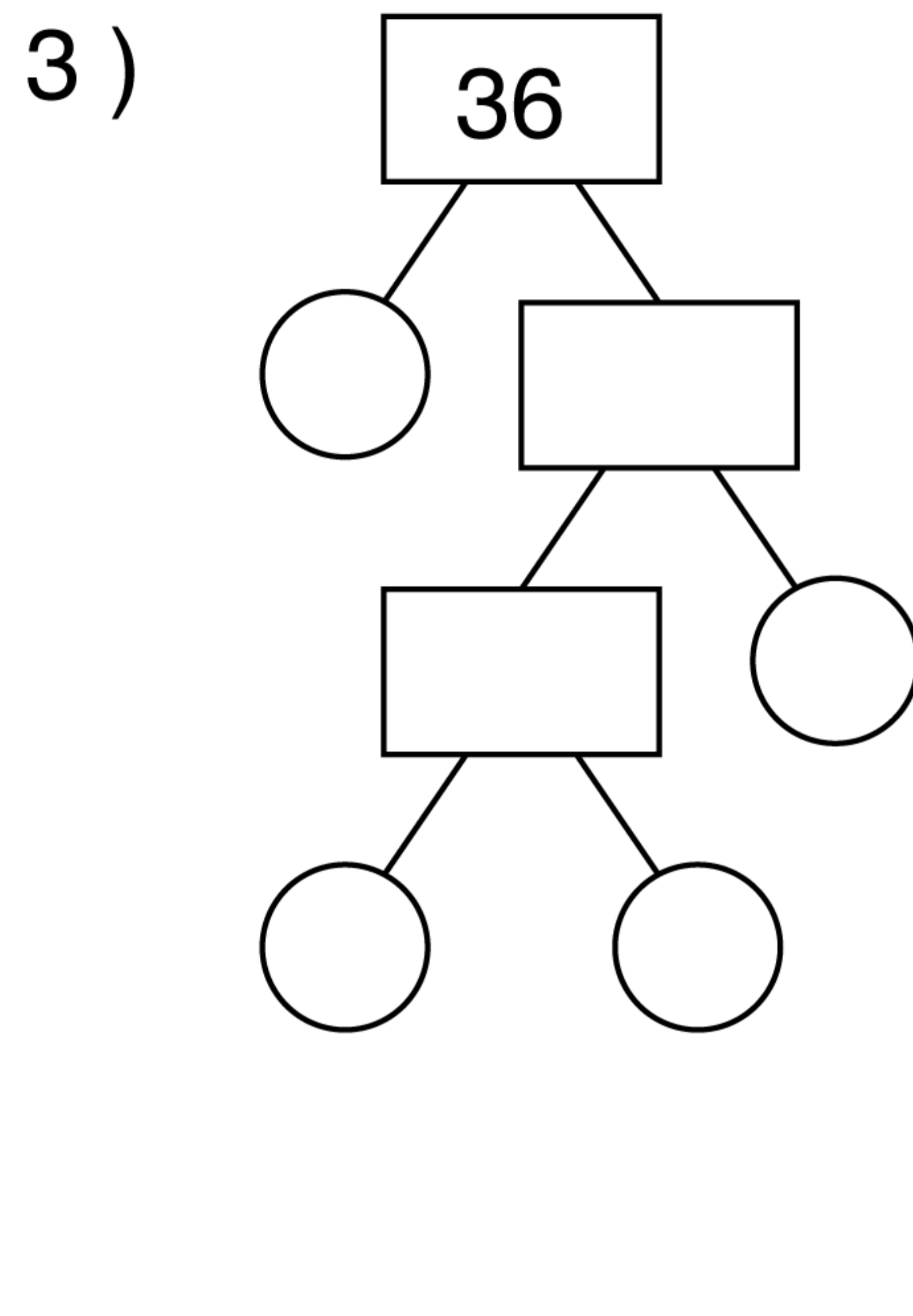
Fattori Primi

 x x x x = 32



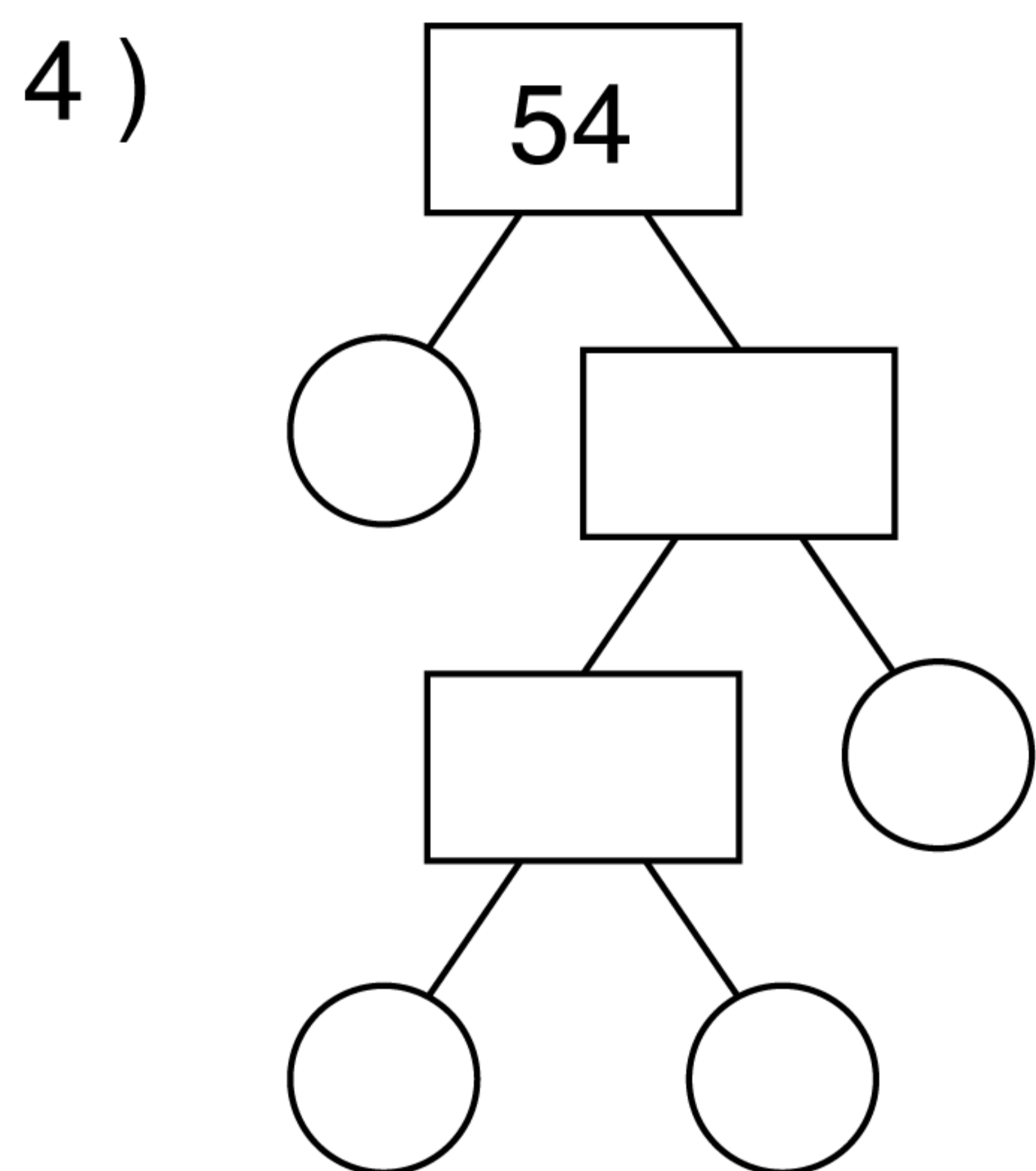
Fattori Primi

 x x x x = 108



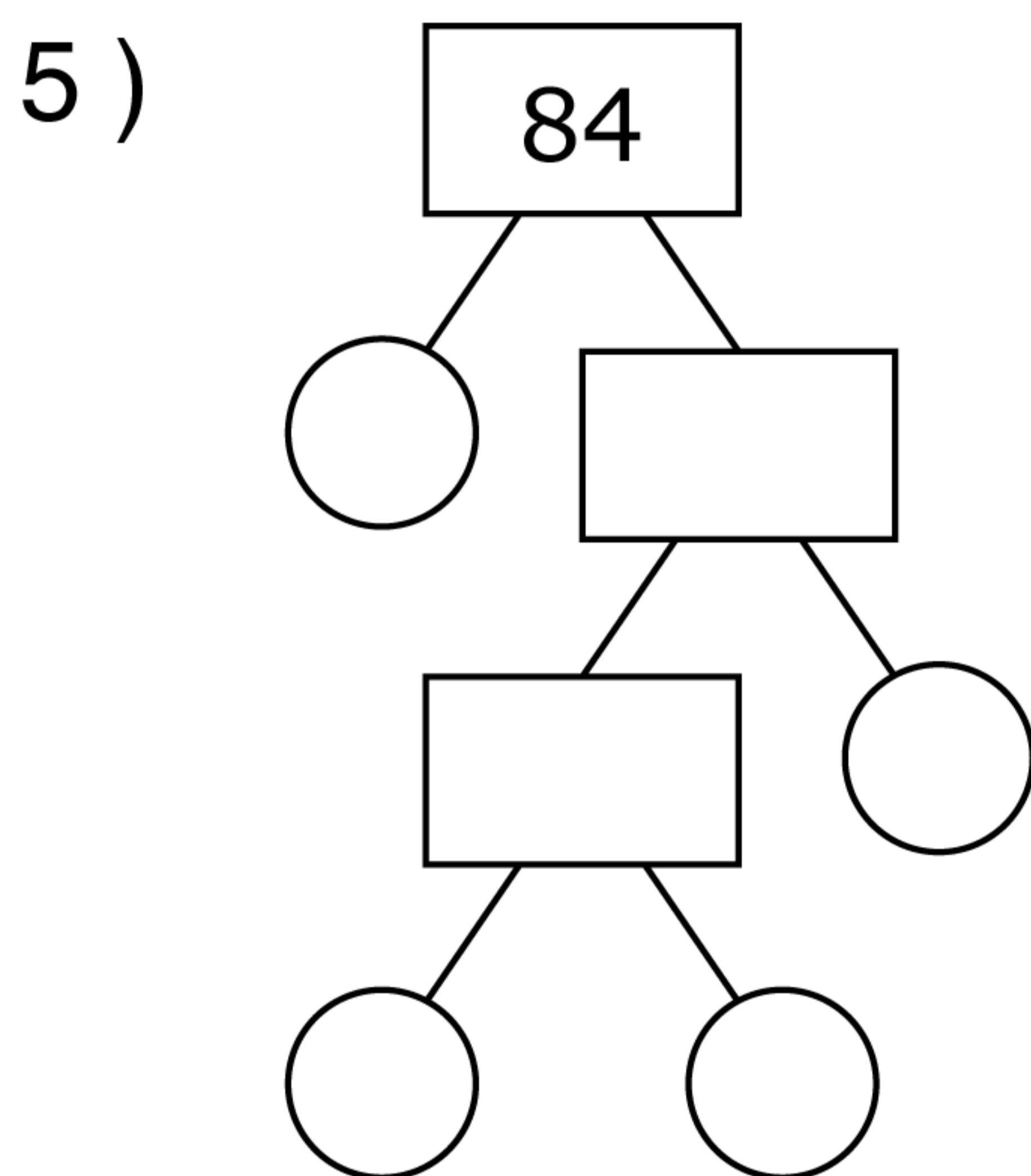
Fattori Primi

 x x x = 36



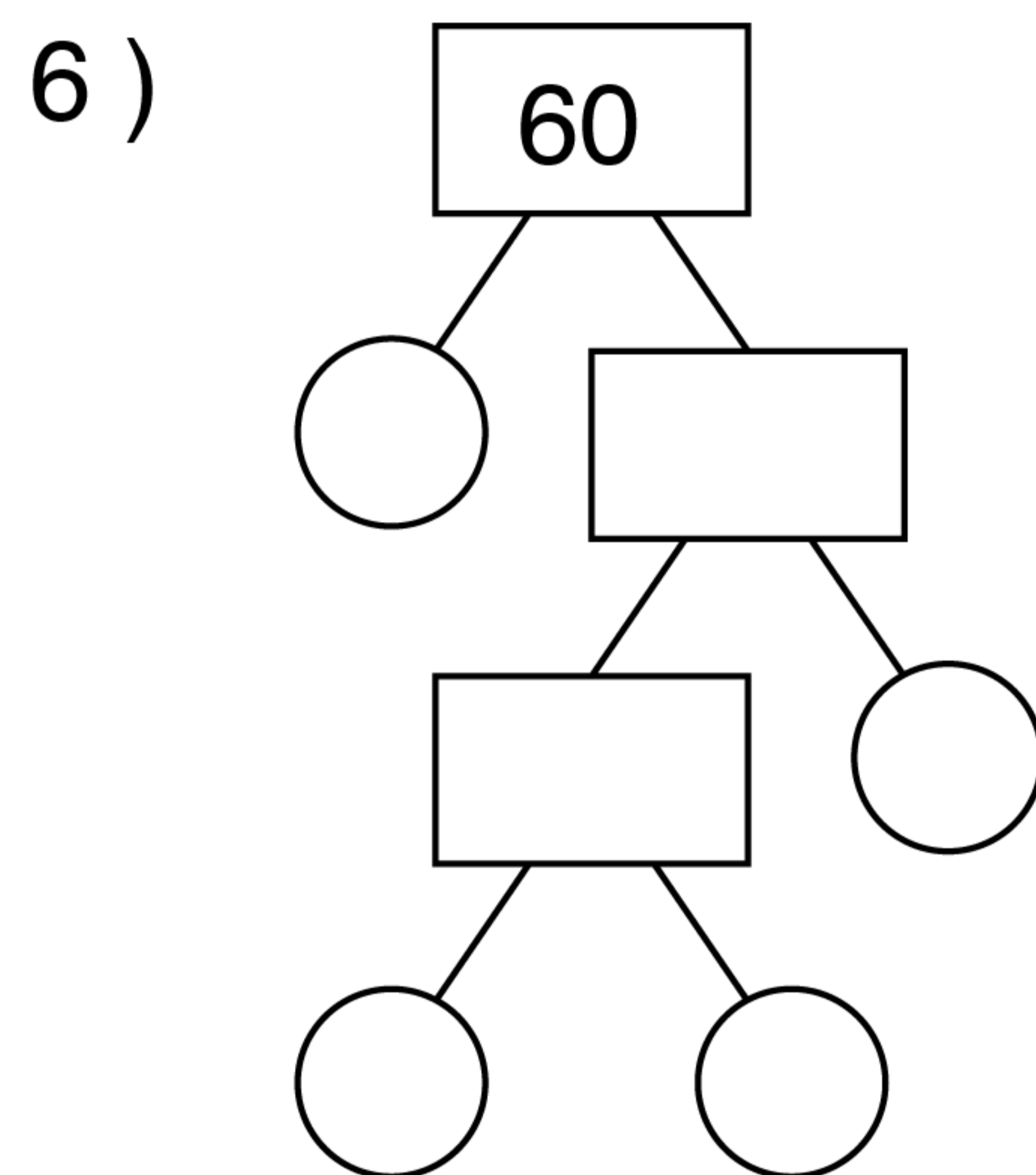
Fattori Primi

 x x x = 54



Fattori Primi

 x x x = 84

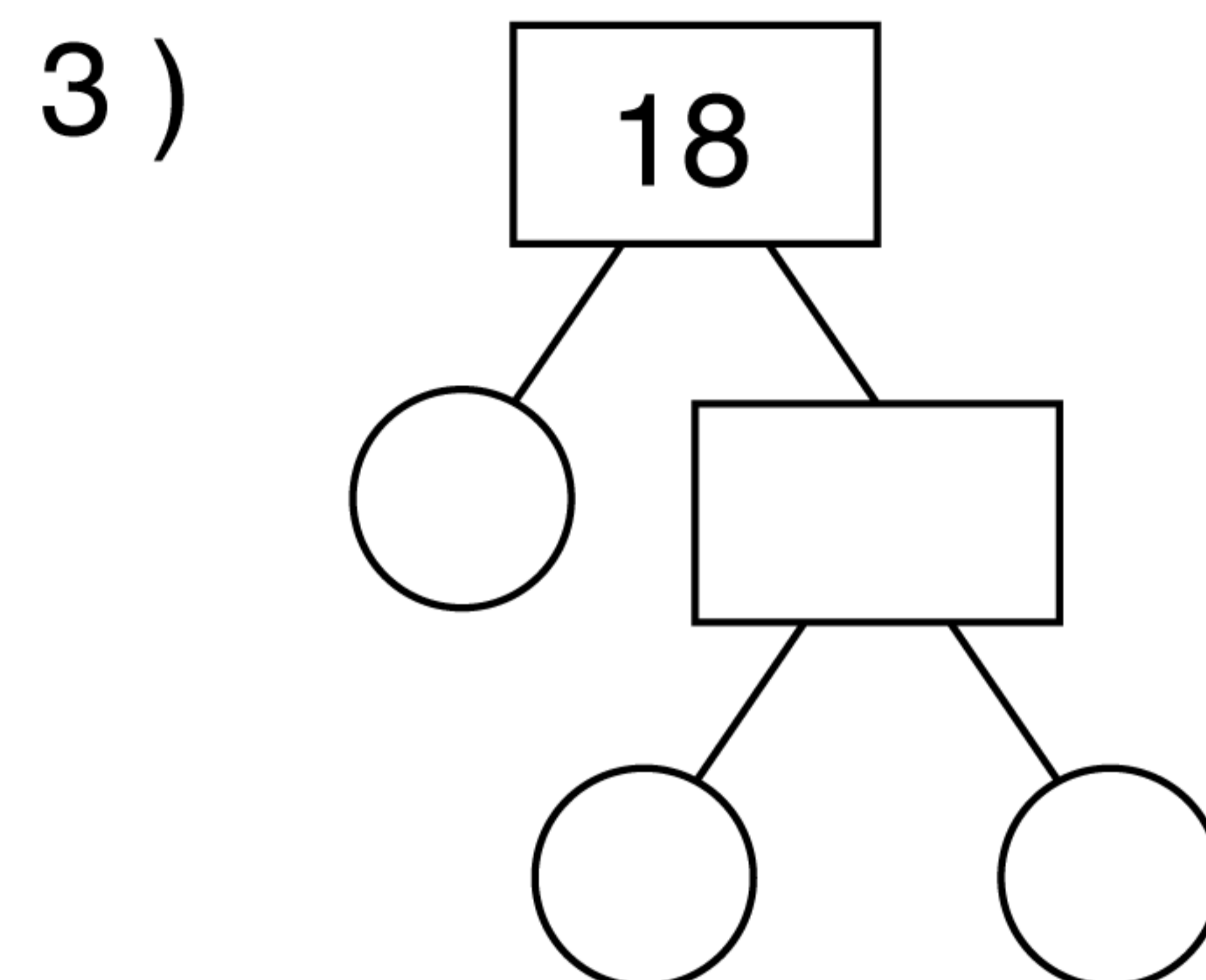
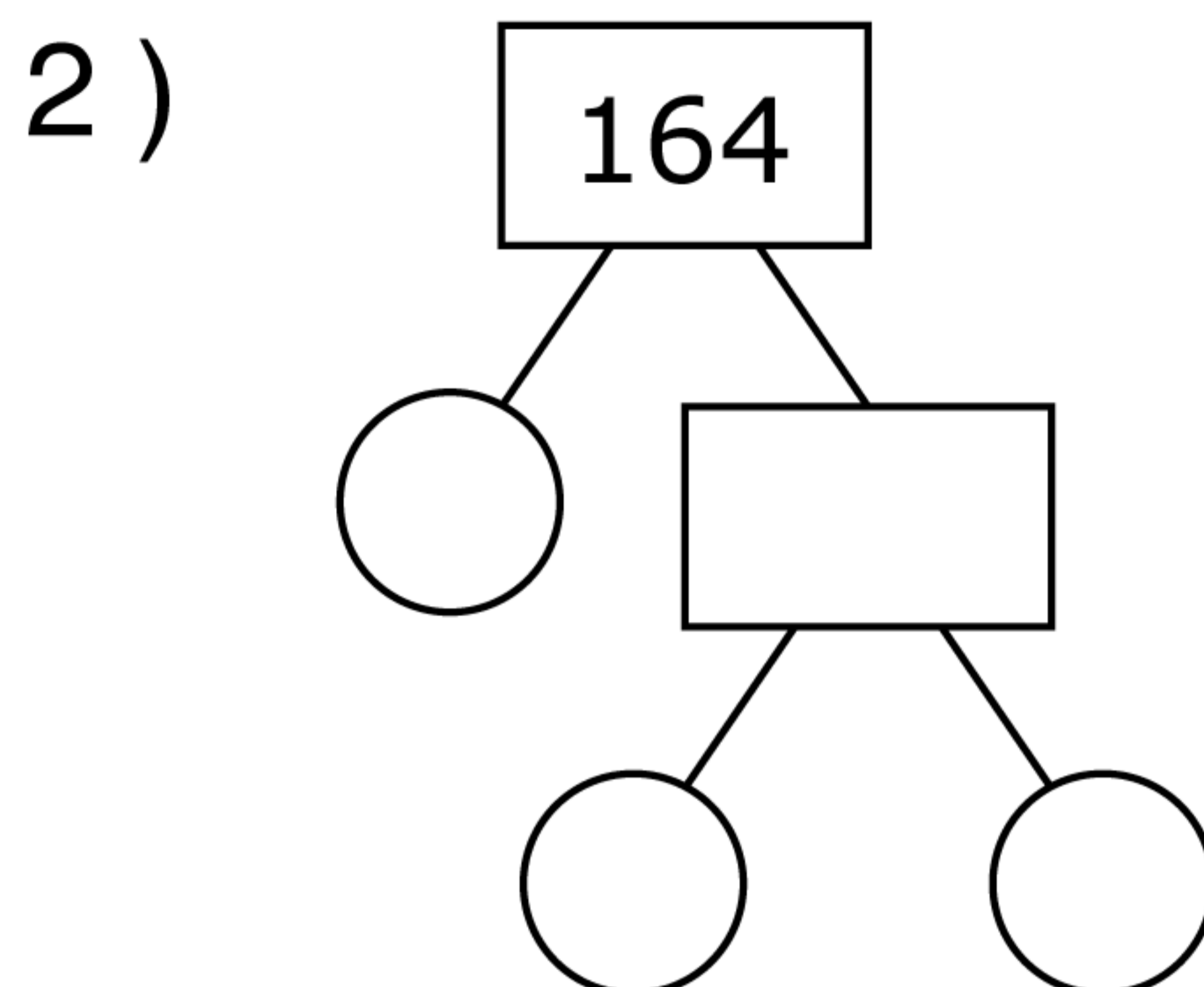
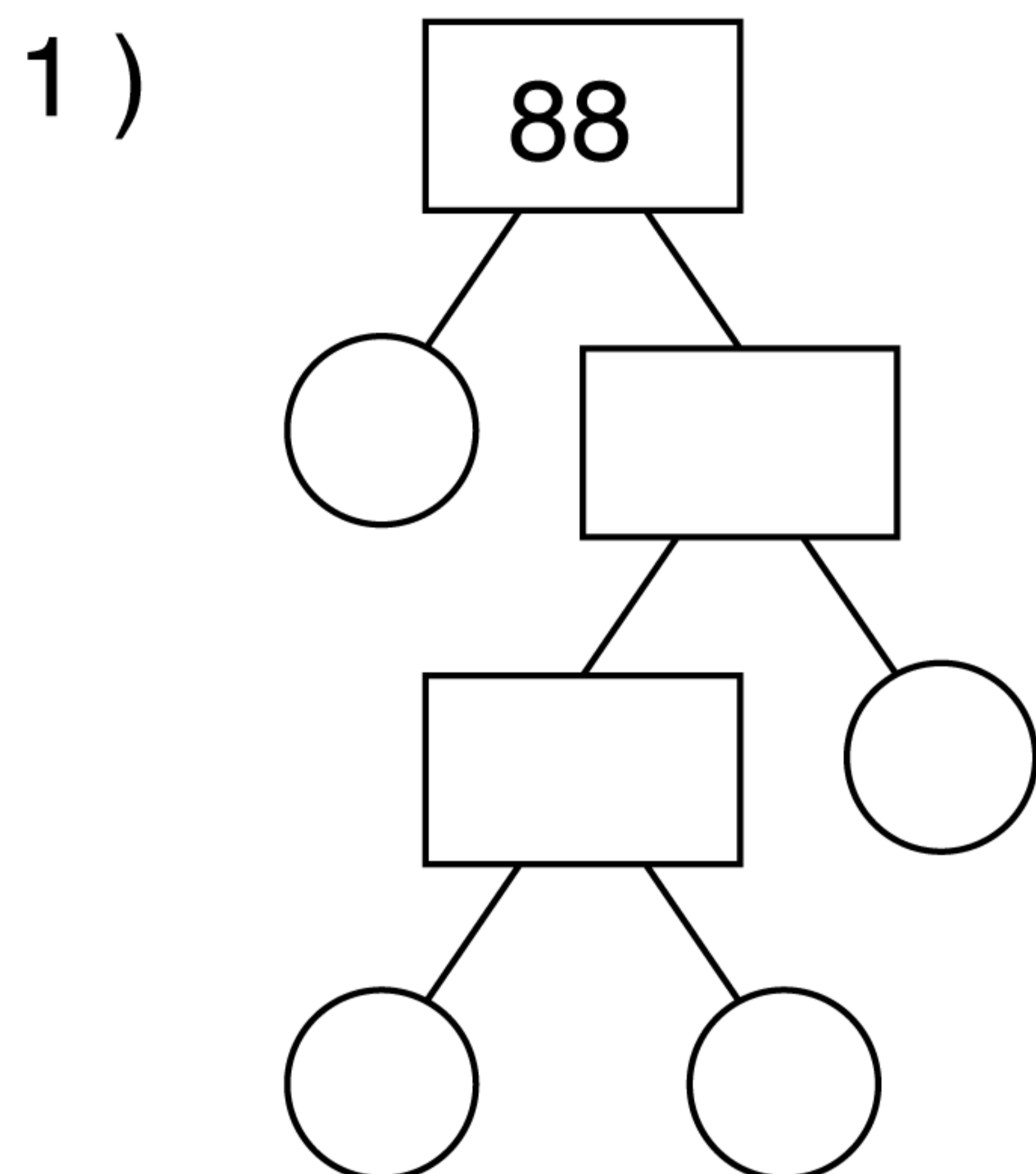


Fattori Primi

 x x x = 60

Scomposizione in fattori primi

Completa i diagrammi e scrivi le scomposizioni dei seguenti numeri.



Fattori Primi

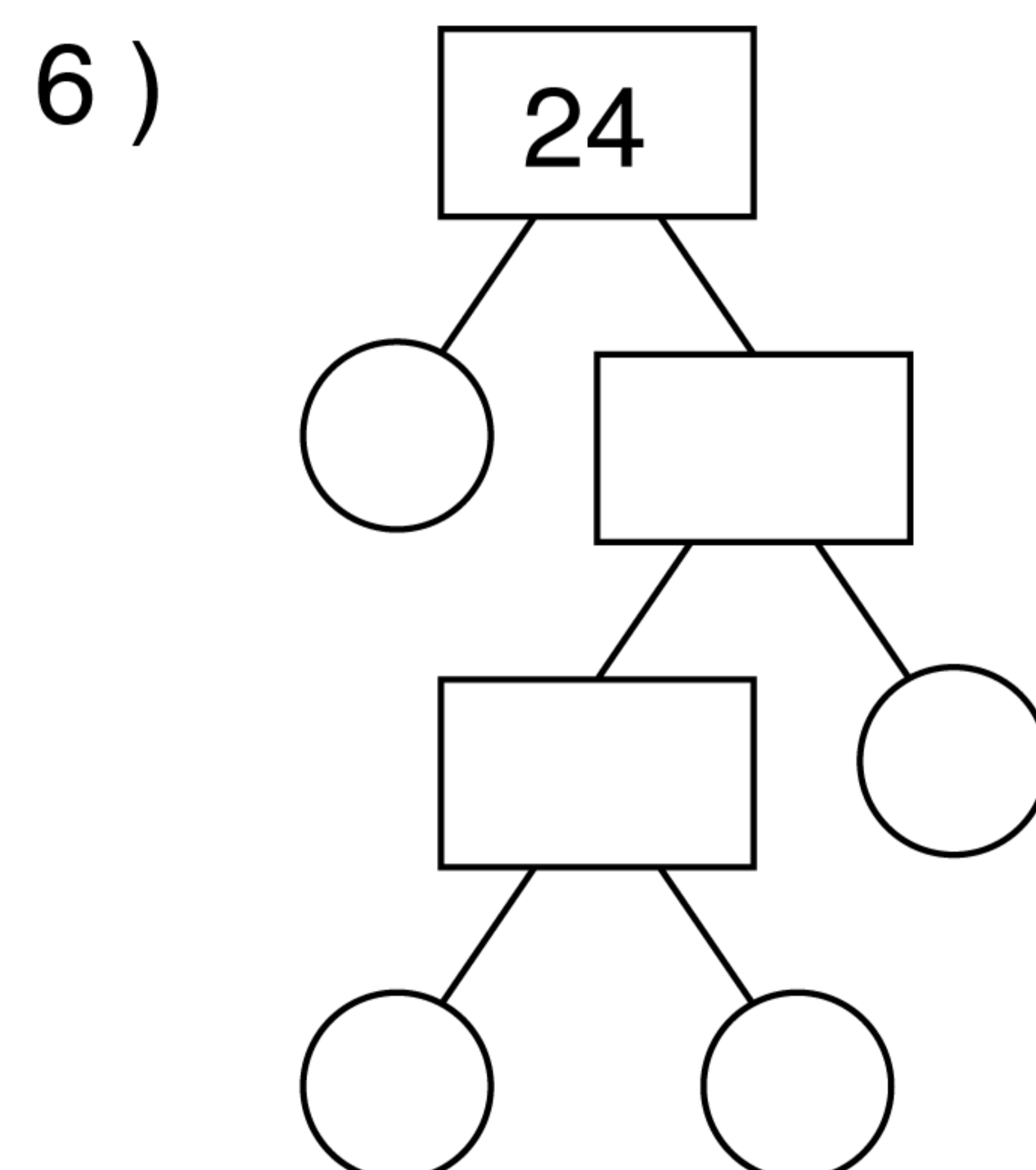
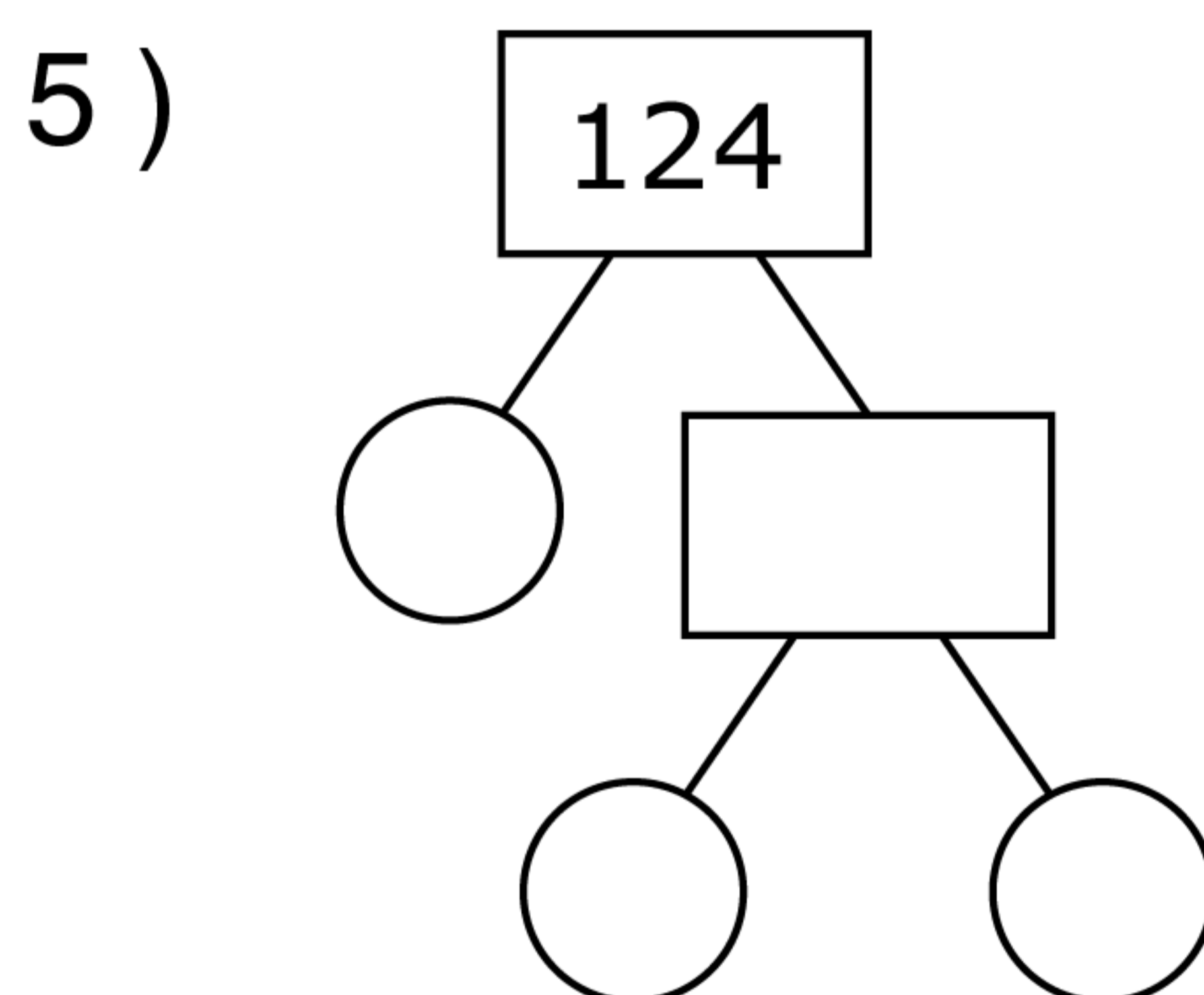
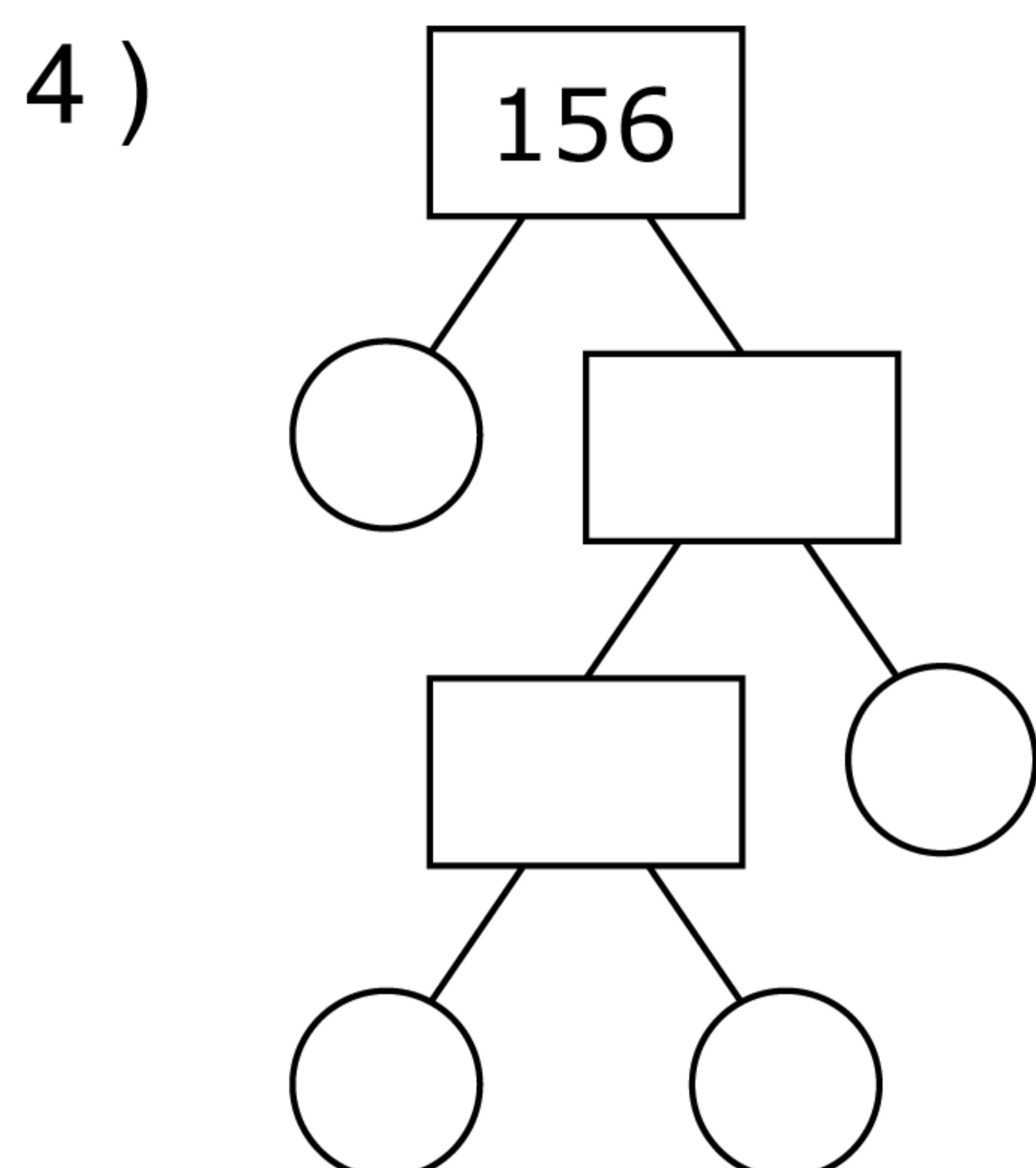
$$_ \times _ \times _ \times _ = 88$$

Fattori Primi

$$_ \times _ \times _ = 164$$

Fattori Primi

$$_ \times _ \times _ = 18$$



Fattori Primi

$$_ \times _ \times _ \times _ = 156$$

Fattori Primi

$$_ \times _ \times _ = 124$$

Fattori Primi

$$_ \times _ \times _ \times _ = 24$$