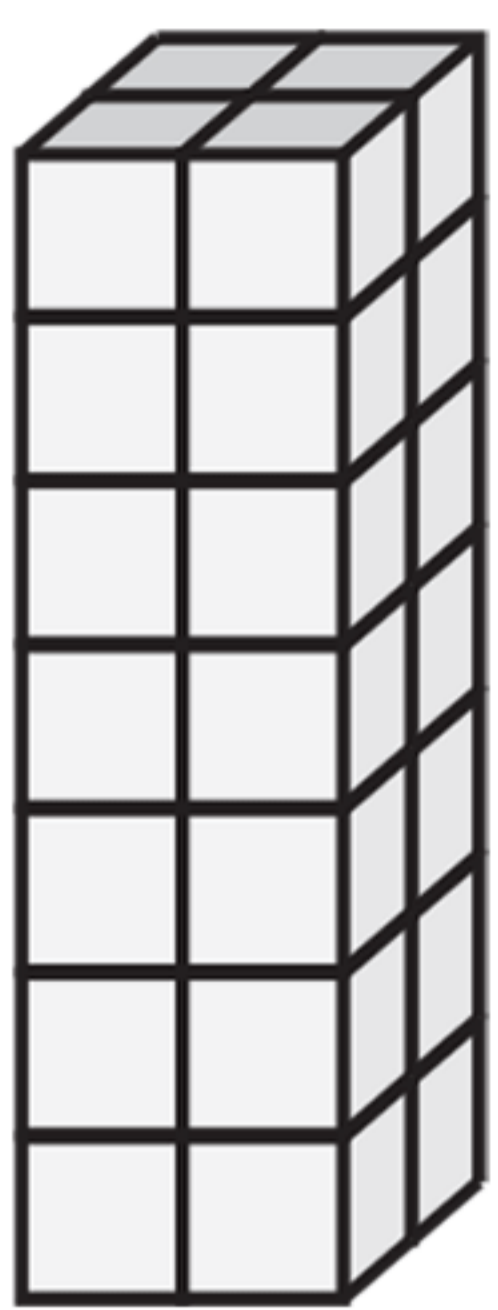

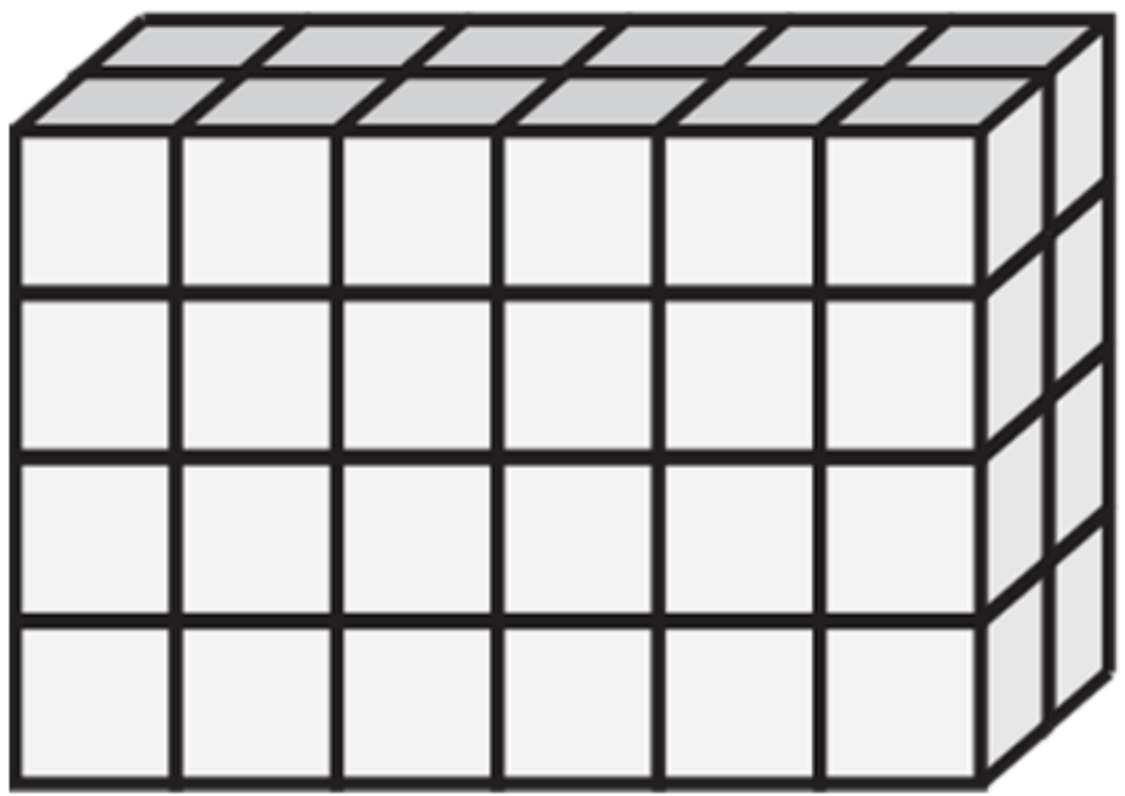



# Il volume

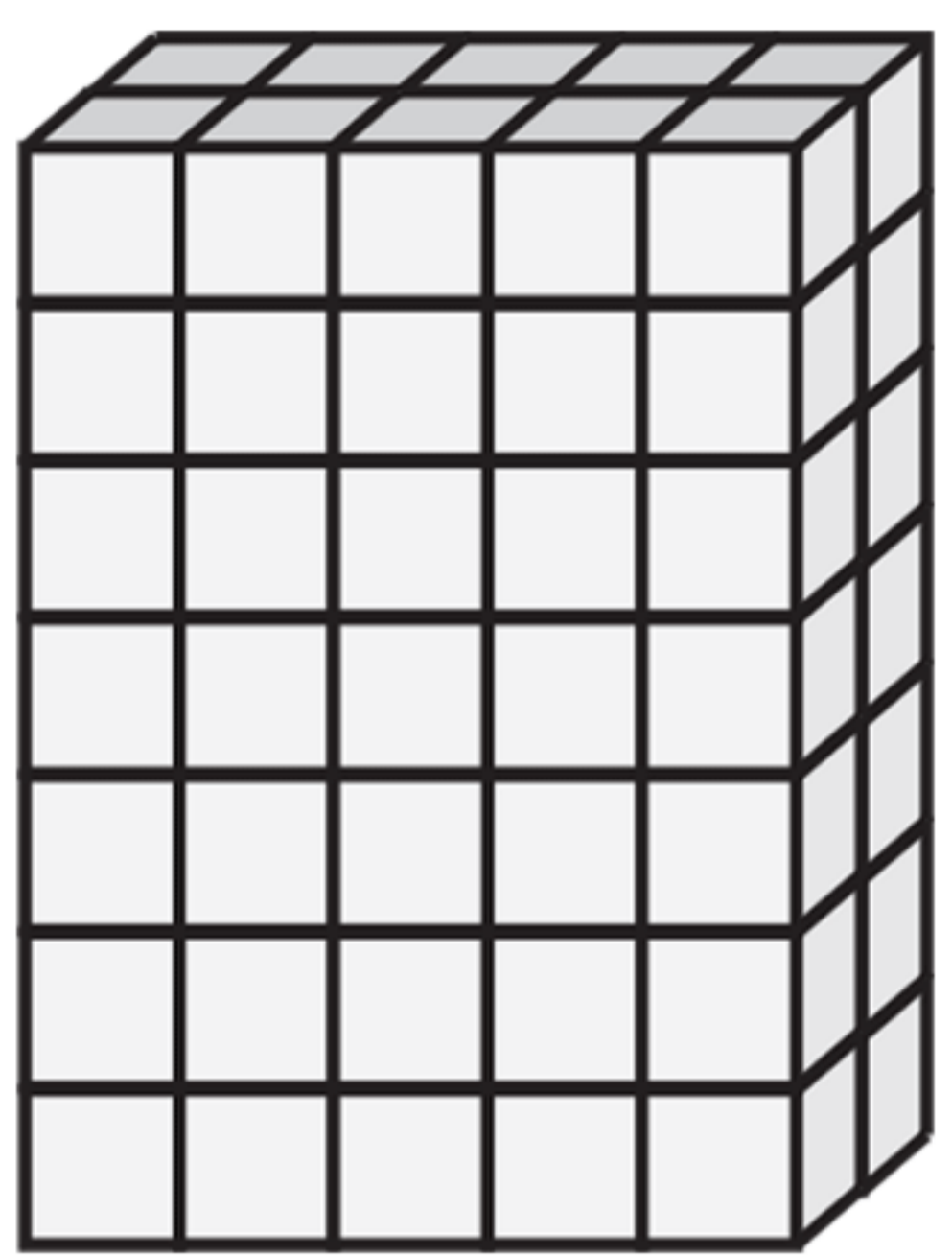
• Conta da quanti cubetti sono formati i seguenti solidi. Il numero totale dei cubetti corrisponde al volume del solido considerato.




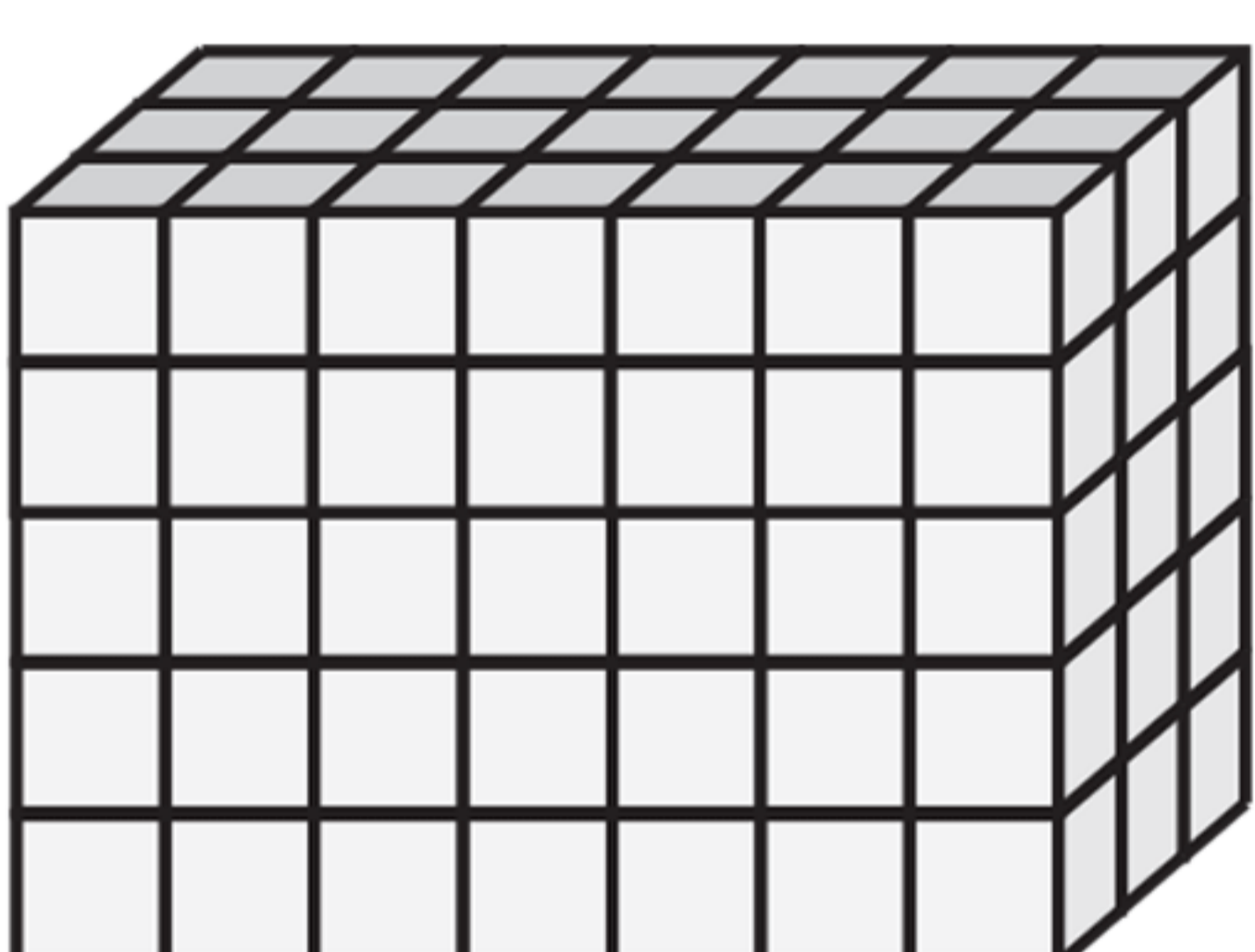
Volume = ..... 




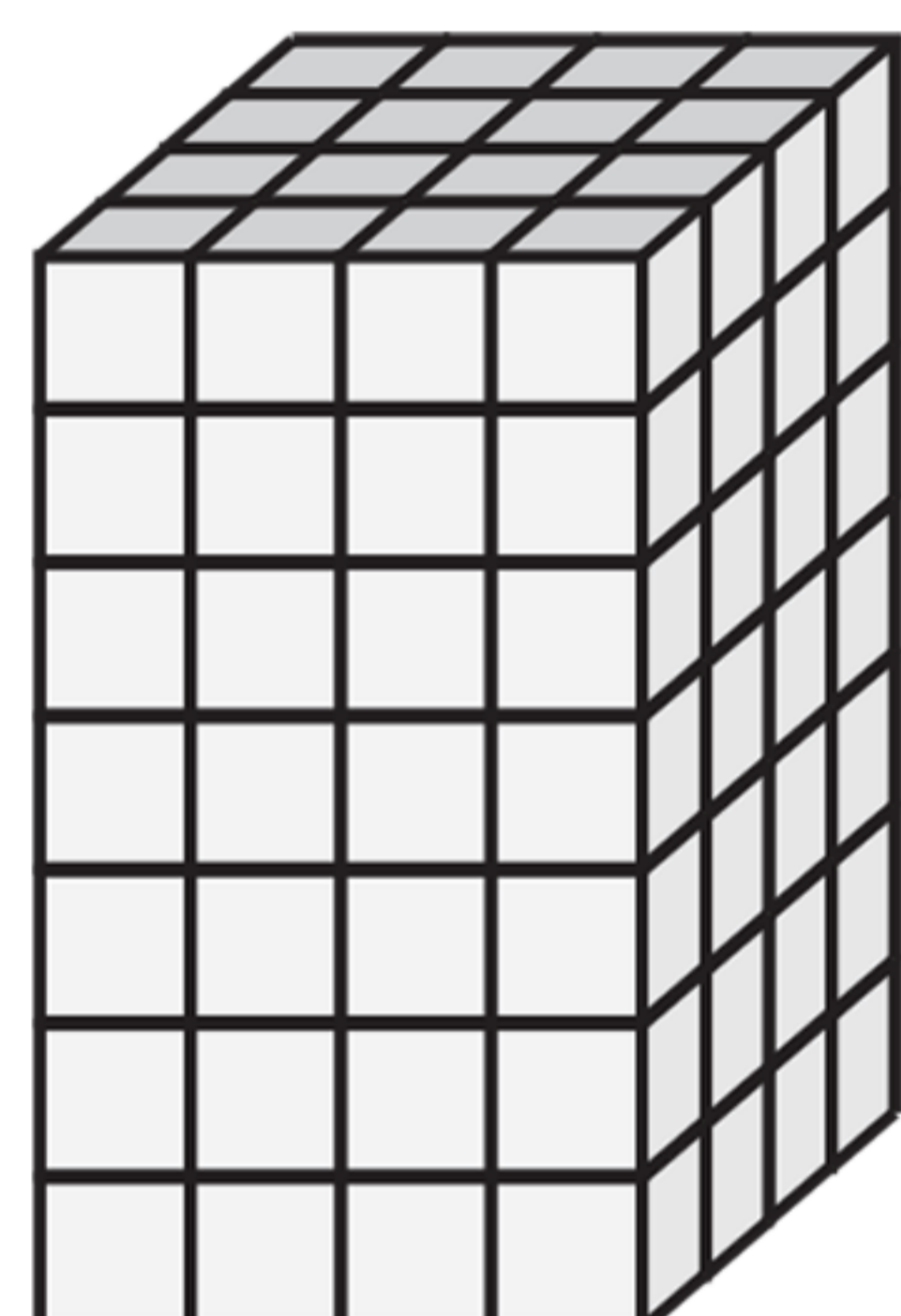
Volume = ..... 




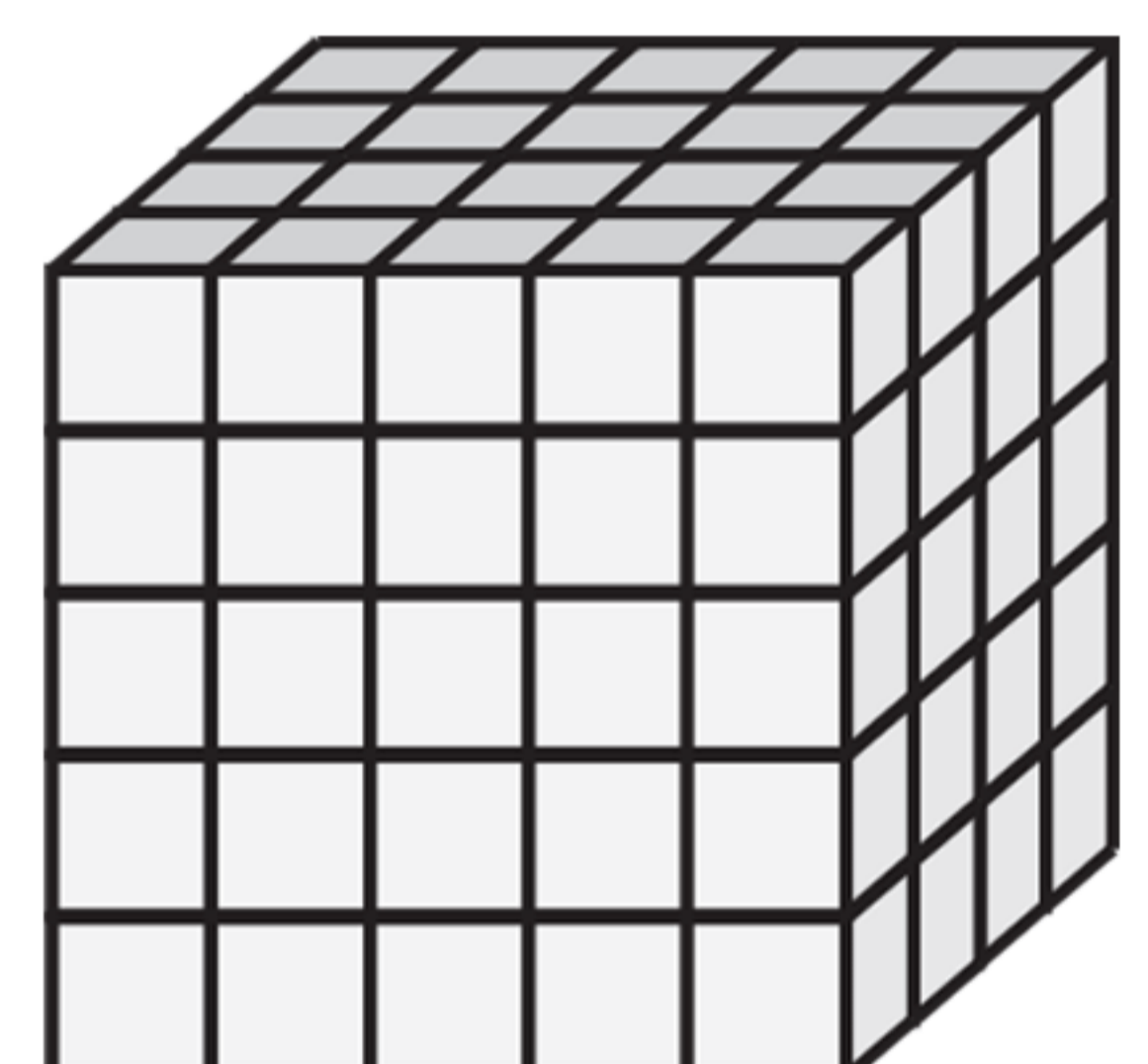
Volume = ..... 




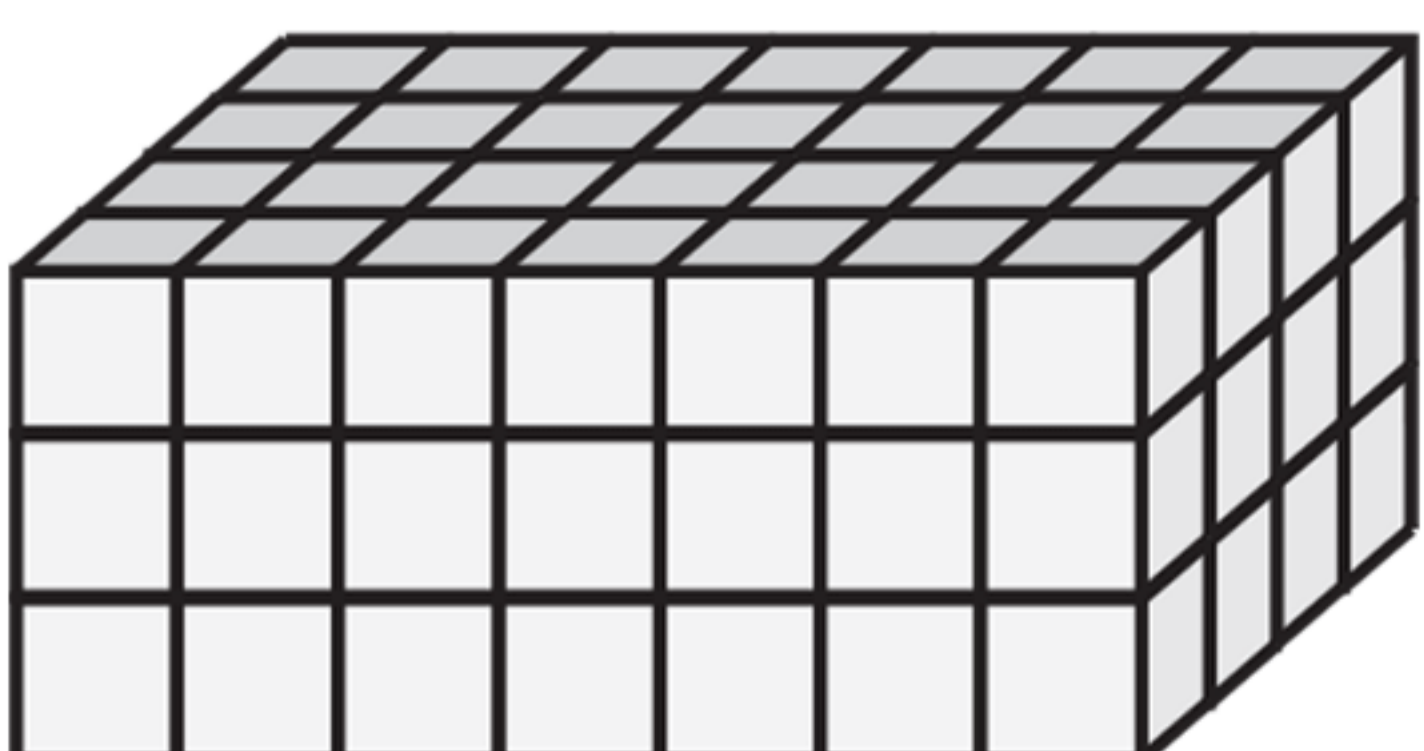
Volume = ..... 




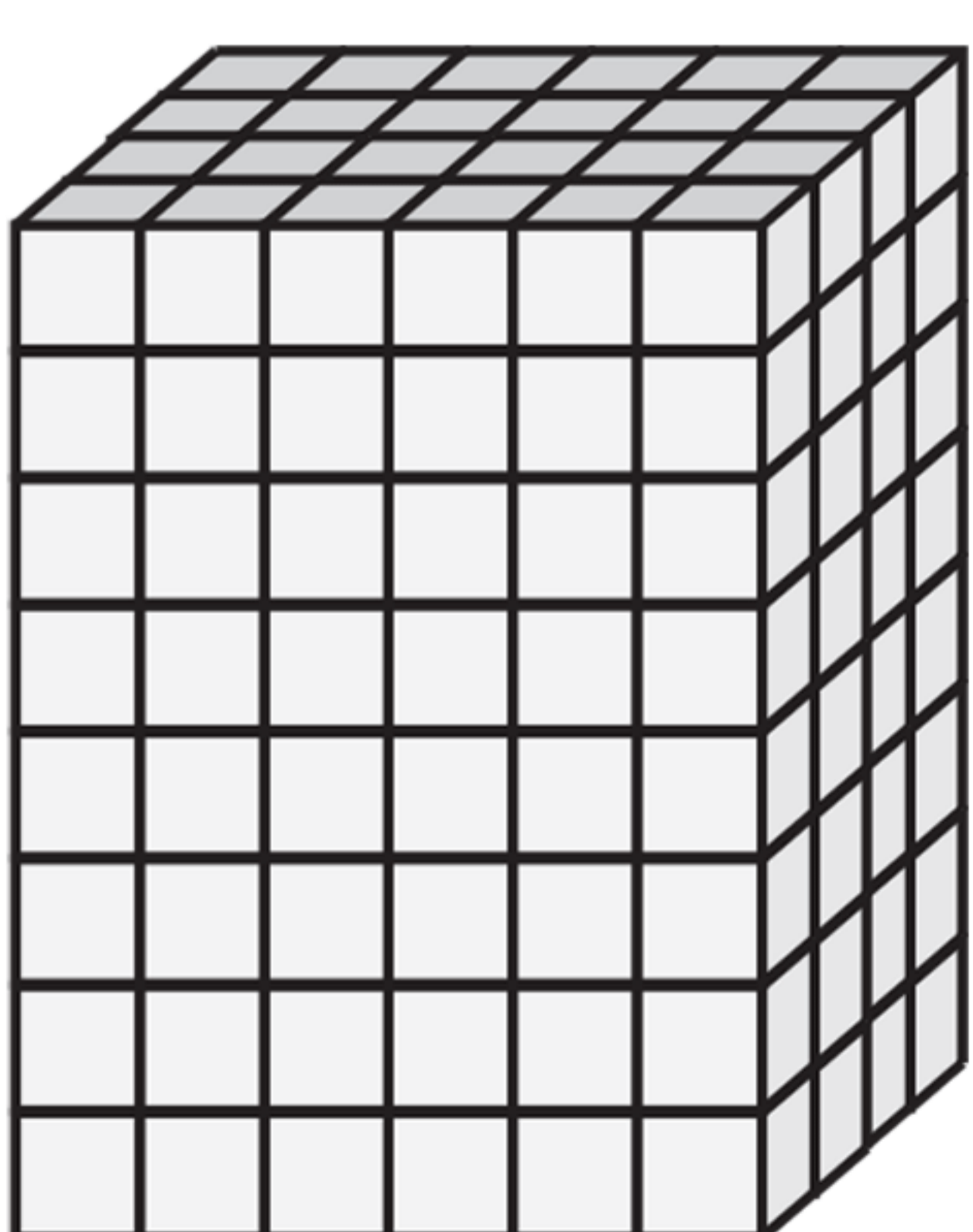
Volume = ..... 




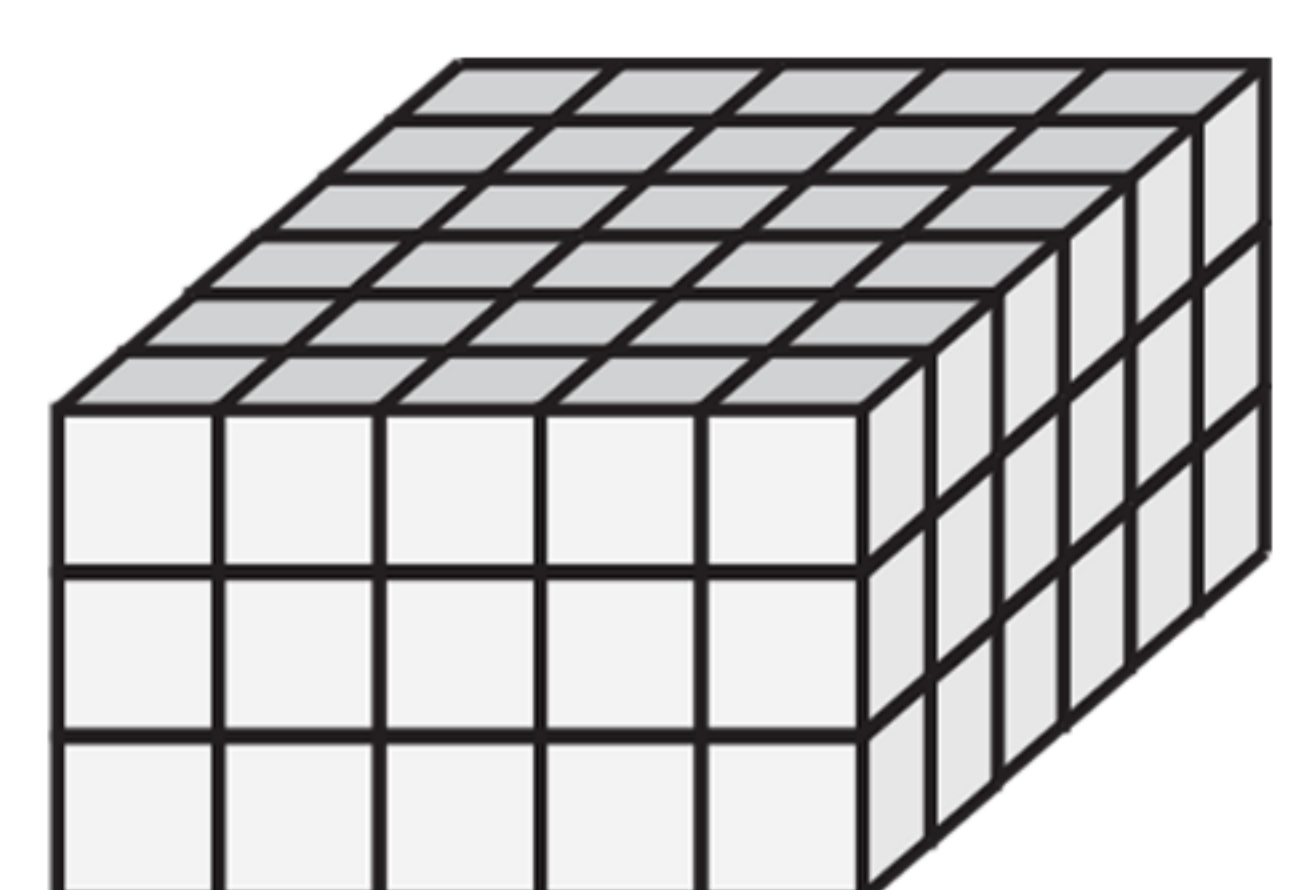
Volume = ..... 




Volume = ..... 



Volume = ..... 



Volume = ..... 

# Il volume

- Completa la tabella come nell'esempio.

	Multipli del metro cubo									Unità di misura			Sottomultipli del metro cubo										
	km <sup>3</sup>			hm <sup>3</sup>			dam <sup>3</sup>			m <sup>3</sup>			dm <sup>3</sup>		cm <sup>3</sup>		mm <sup>3</sup>						
1273,5 m <sup>3</sup>									1	2	7	3	5										
14,766 dm <sup>3</sup>																							
0,4391 km <sup>3</sup>																							
355,8 dam <sup>3</sup>																							
5483,7 hm <sup>3</sup>																							
6742 mm <sup>3</sup>																							
1548,8 dm <sup>3</sup>																							
1,9975 m <sup>3</sup>																							
144,653 m <sup>3</sup>																							
5001,1 hm <sup>3</sup>																							
1110,6 cm <sup>3</sup>																							

- Esegui le equivalenze.

$$15 \text{ dm}^3 = \dots\dots\dots \text{cm}^3$$

$$0,04 \text{ dm}^3 = \dots\dots\dots \text{cm}^3$$

$$5000 \text{ cm}^3 = \dots\dots\dots \text{dm}^3$$

$$3,05 \text{ dam}^3 = \dots\dots\dots \text{m}^3$$

$$0,007 \text{ dam}^3 = \dots\dots\dots \text{m}^3$$

$$6700 \text{ hm}^3 = \dots\dots\dots \text{km}^3$$

$$1,22 \text{ km}^3 = \dots\dots\dots \text{hm}^3$$

$$15 \text{ mm}^3 = \dots\dots\dots \text{cm}^3$$

$$6890 \text{ mm}^3 = \dots\dots\dots \text{cm}^3$$

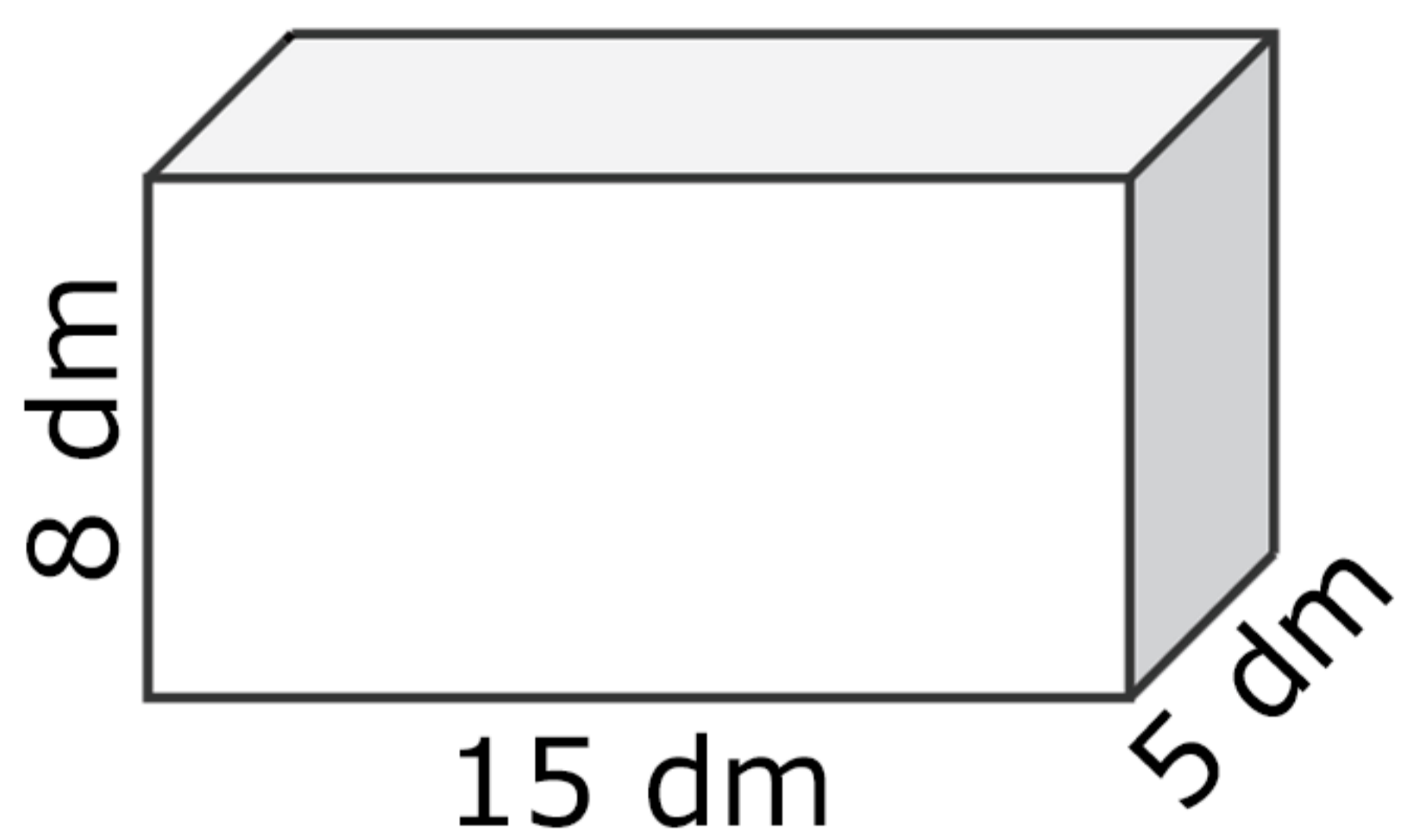
$$230,9 \text{ dm}^3 = \dots\dots\dots \text{m}^3$$

$$67,22 \text{ m}^3 = \dots\dots\dots \text{dam}^3$$

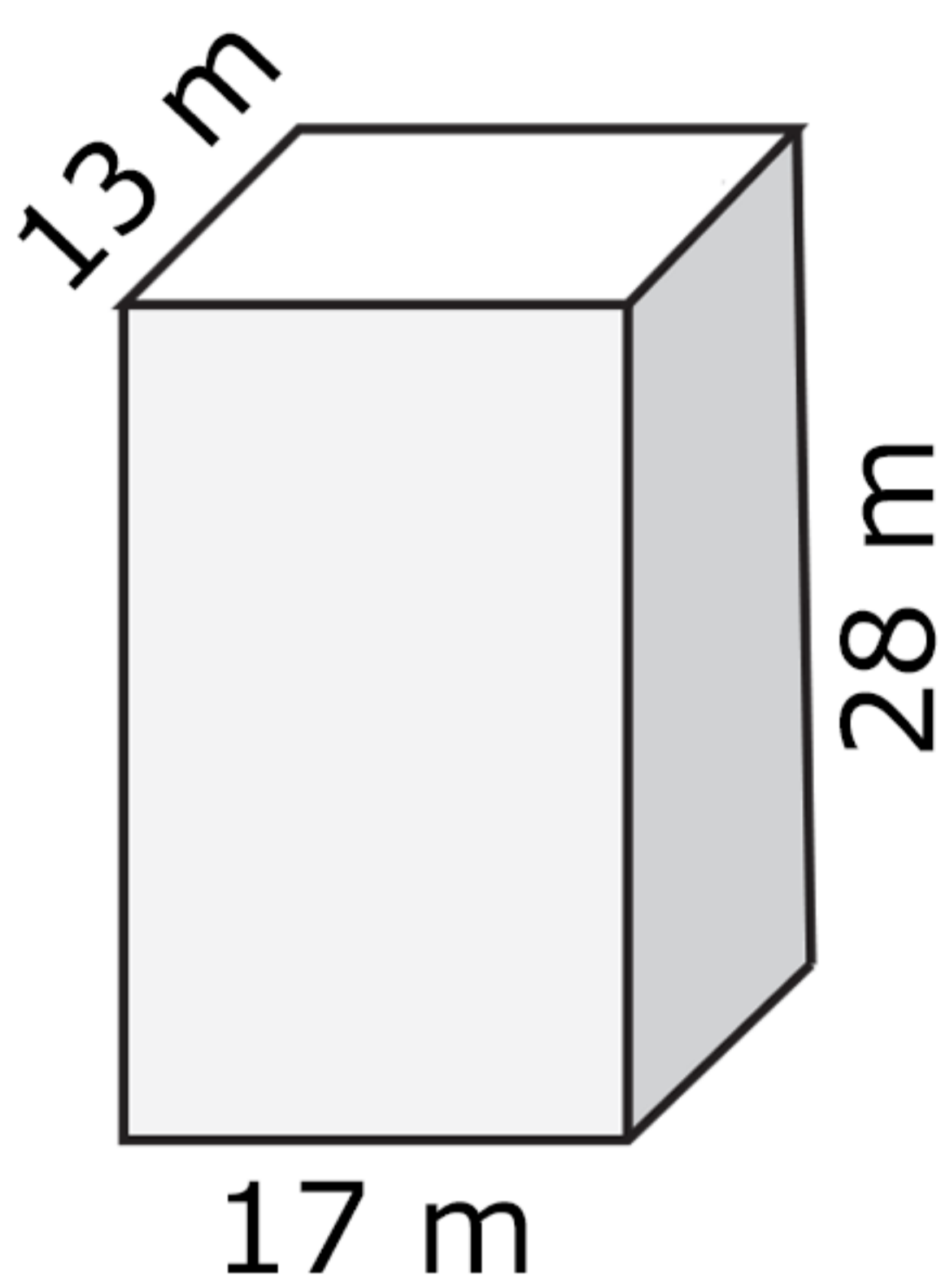
$$19,7 \text{ m}^3 = \dots\dots\dots \text{dm}^3$$

# Il volume

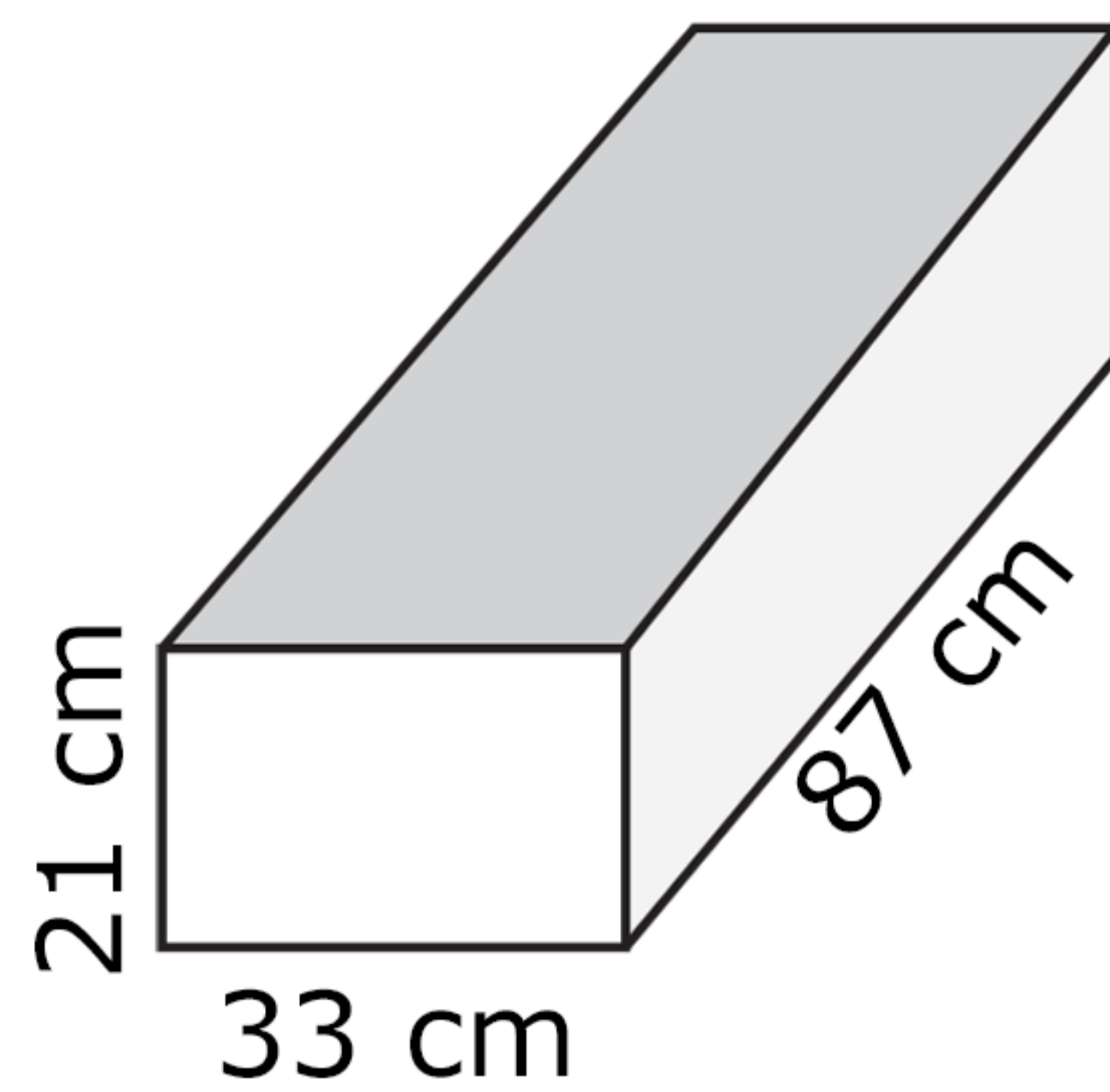
• Calcola il volume dei seguenti solidi.



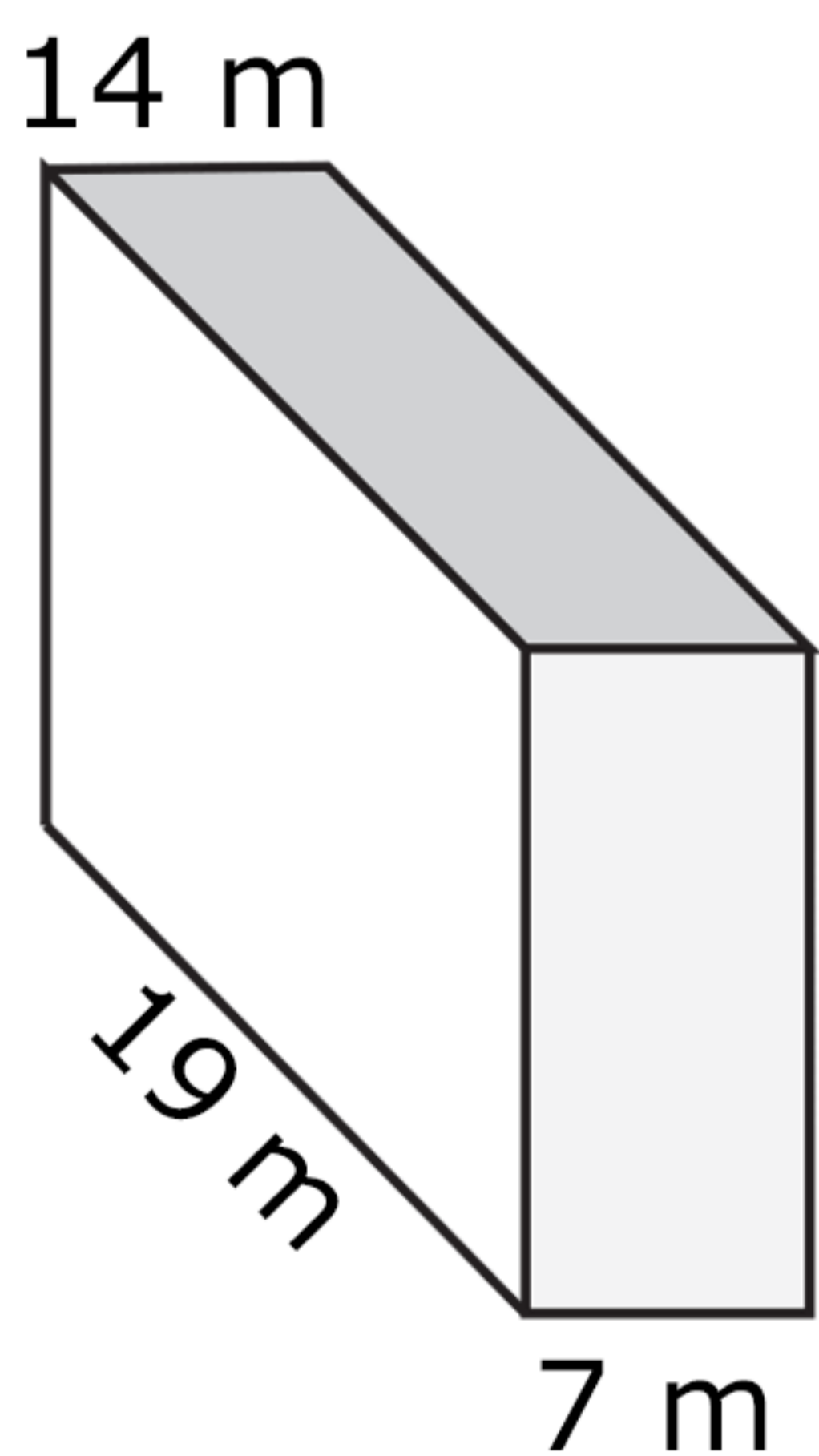
V = .....



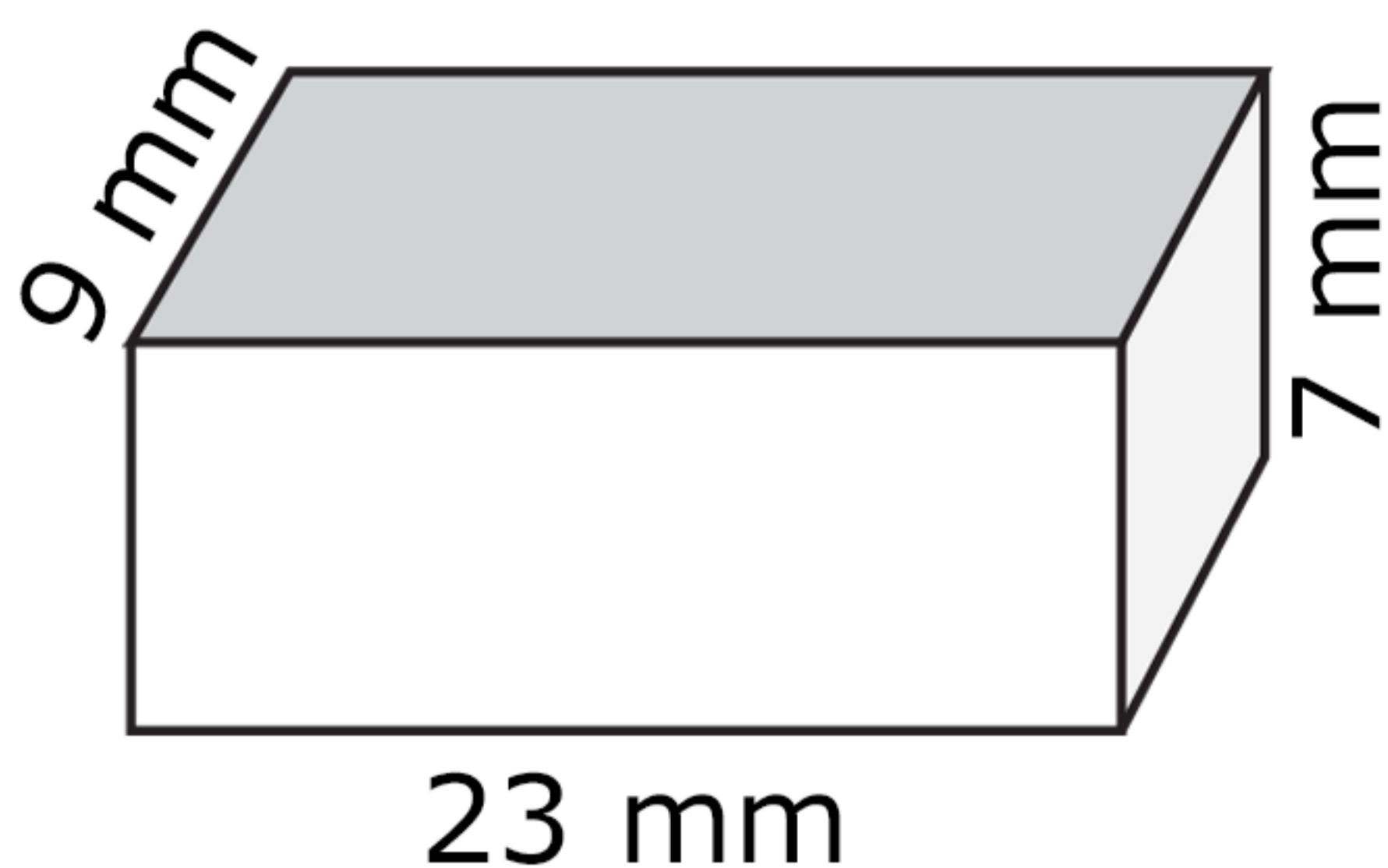
V = .....



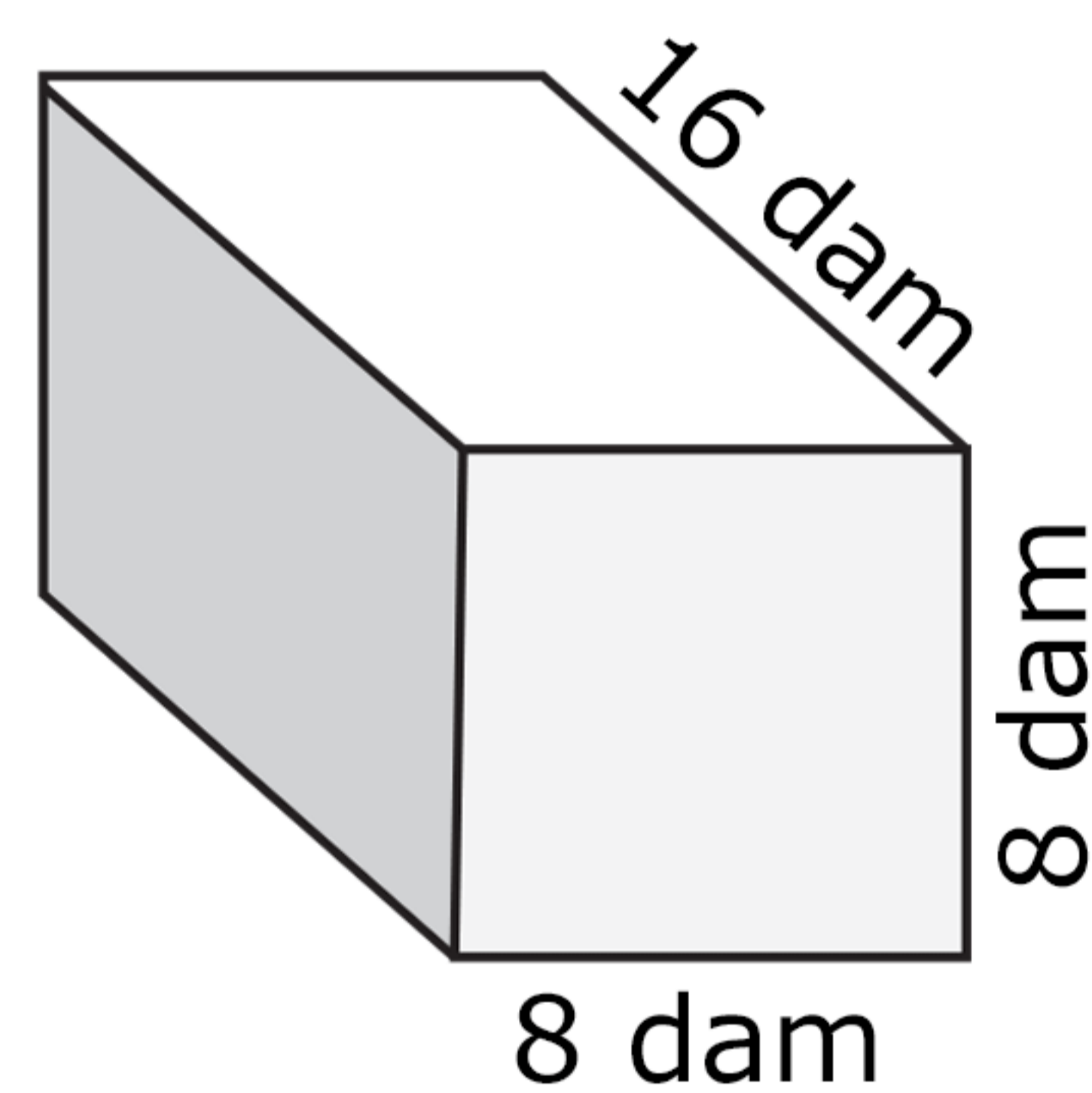
V = .....



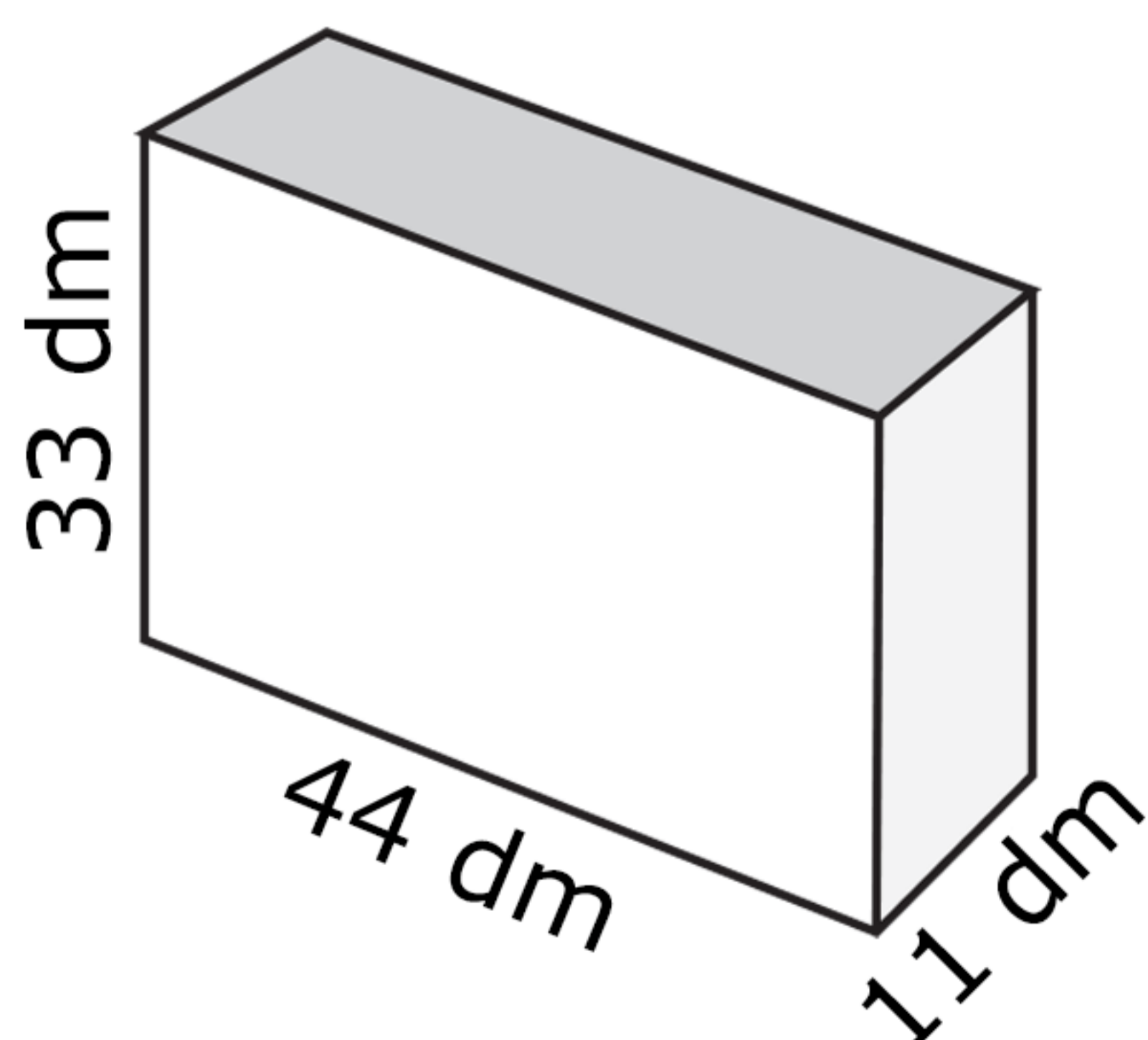
V = .....



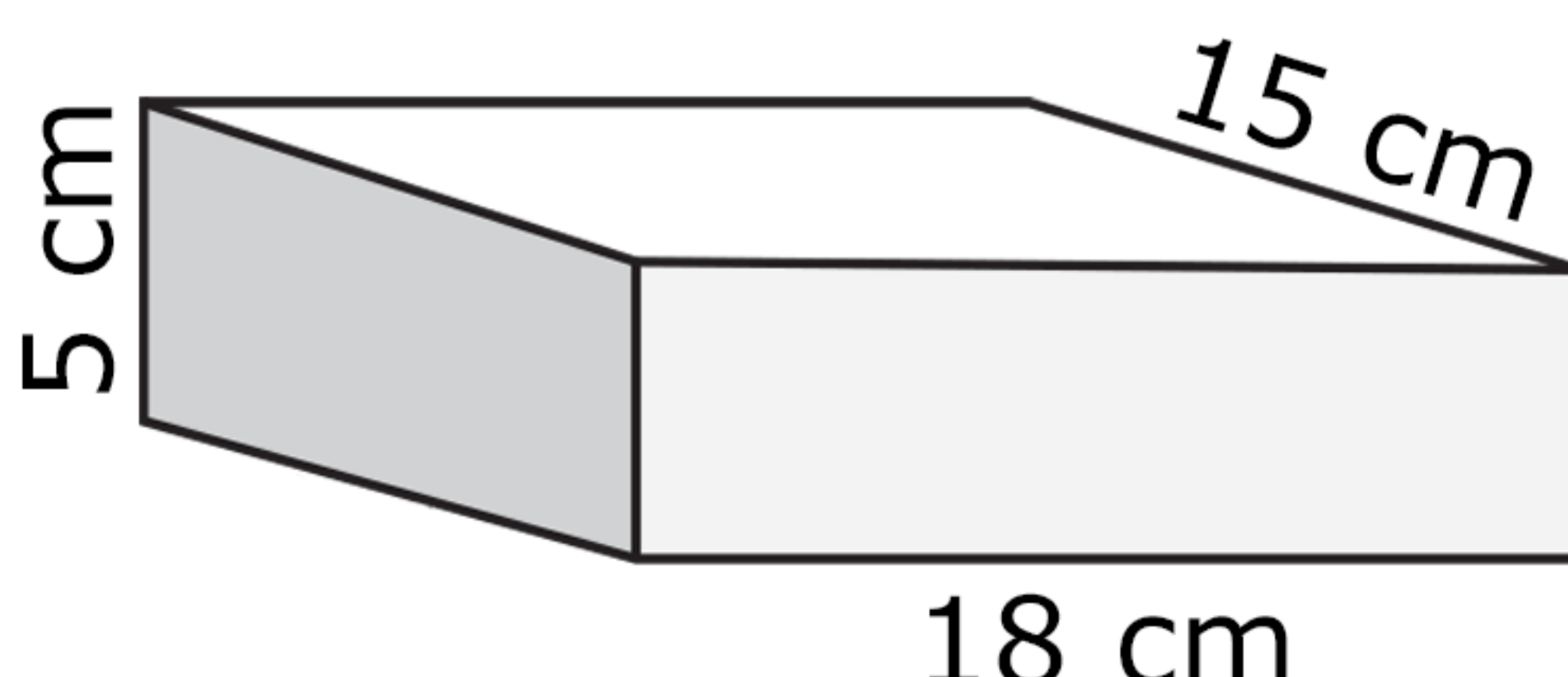
V = .....



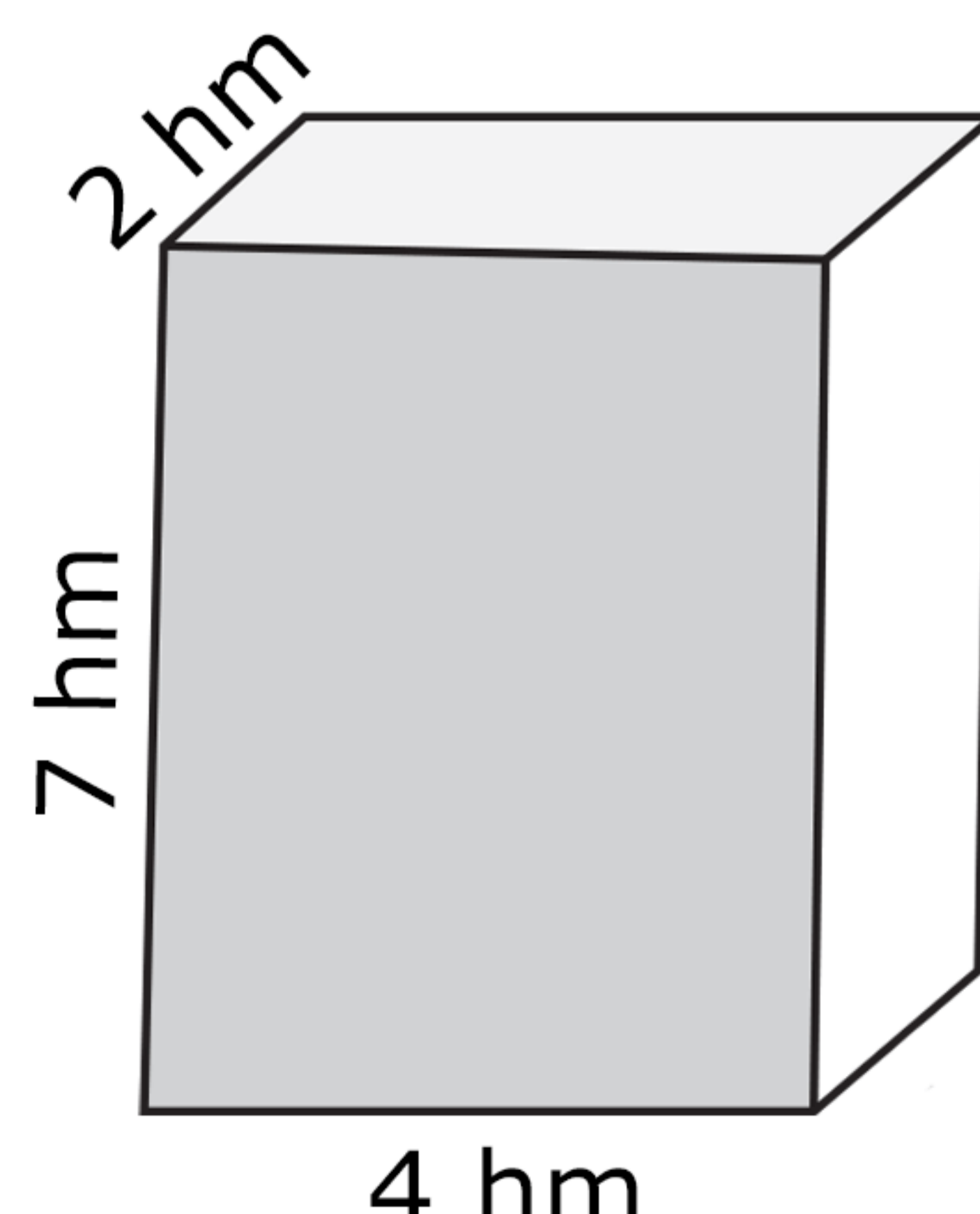
V = .....



V = .....



V = .....



V = .....