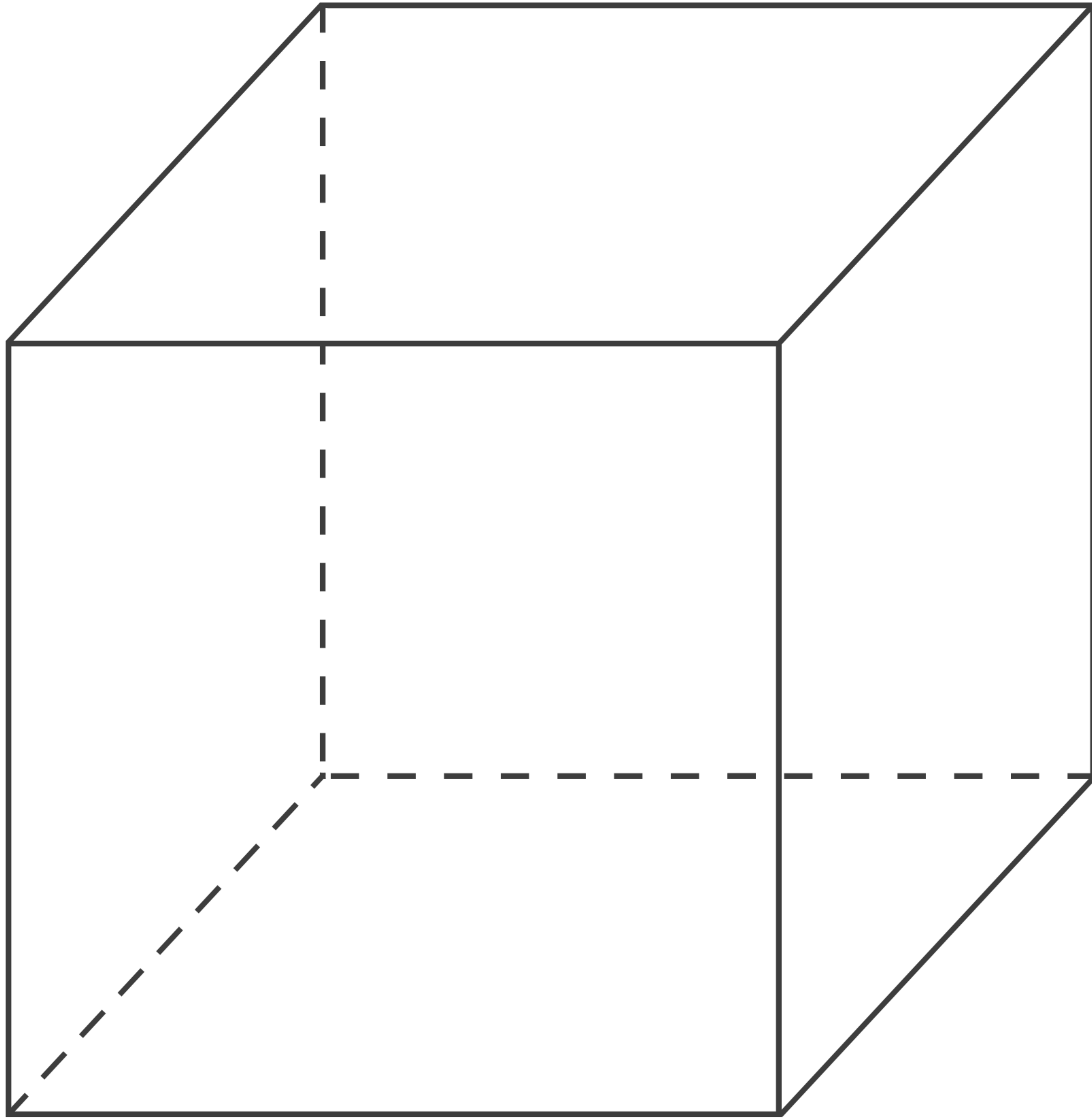


CUBO

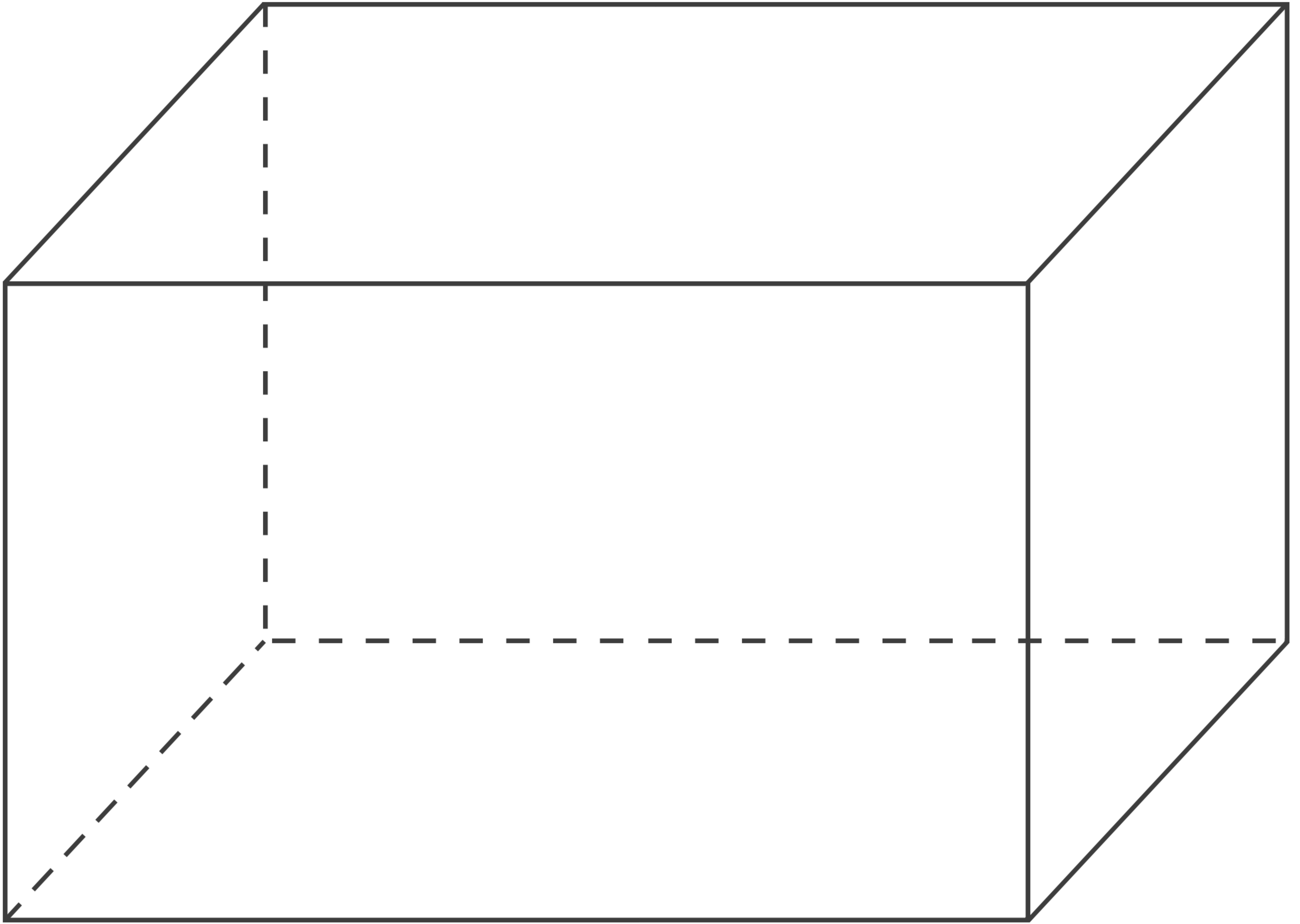


Il **cubo** è un parallelepipedo retto regolare ed è un caso particolare di prisma quadrato.

Il cubo ha:

- 6 facce uguali e quadrate;
- 12 spigoli e 8 vertici;
- gli angoli tra le facce adiacenti di 90° .

PARALLELEPIPEDO RETTANGOLO

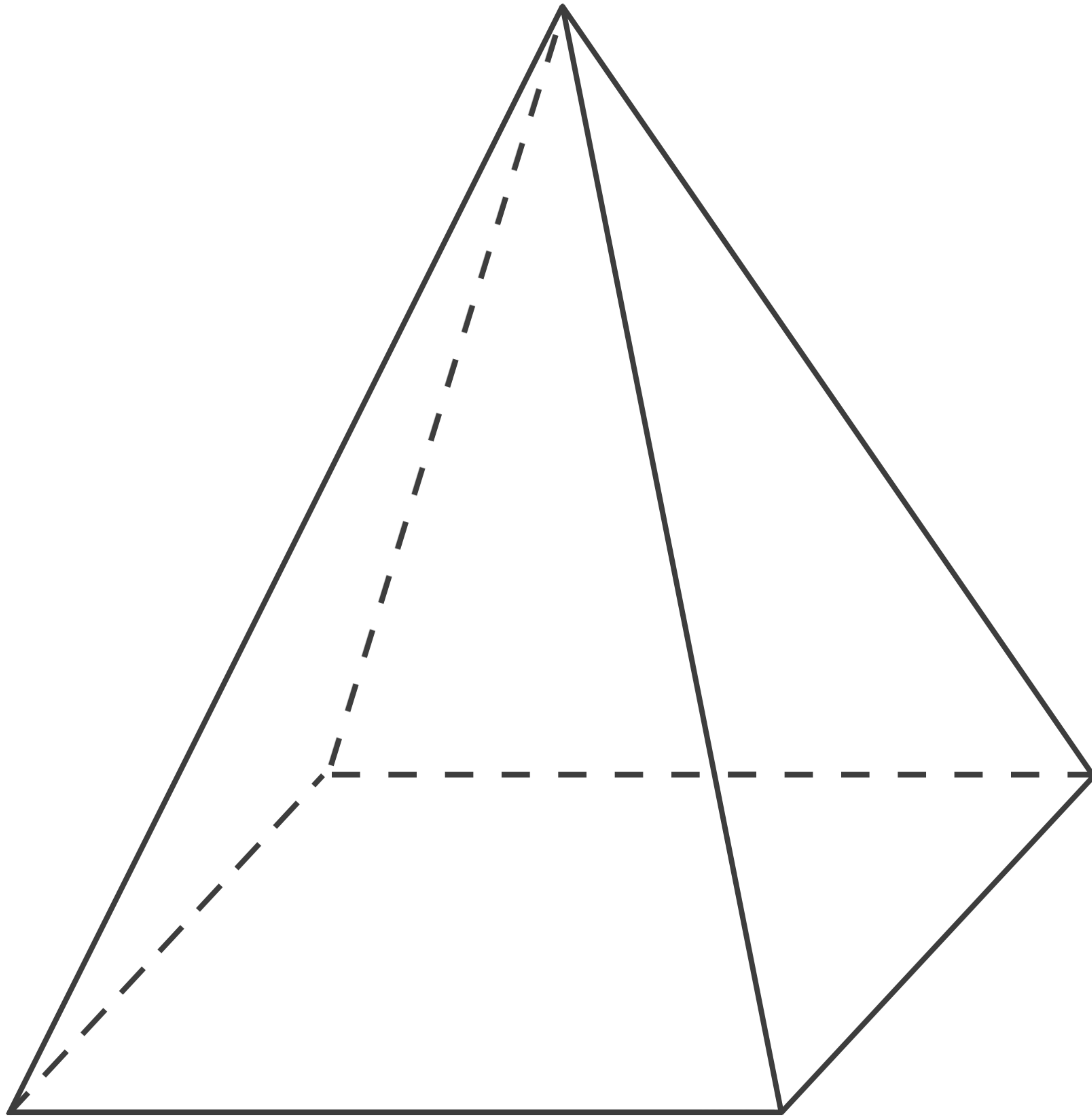


Il **parallelepipedo rettangolo** è un parallelepipedo che ha come facce solo rettangoli.

Il parallelepipedo rettangolo ha:

- 6 facce rettangolari e le facce opposte sono congruenti;
- 12 spigoli e 8 vertici;
- gli angoli tra le facce adiacenti di 90° .

PIRAMIDE

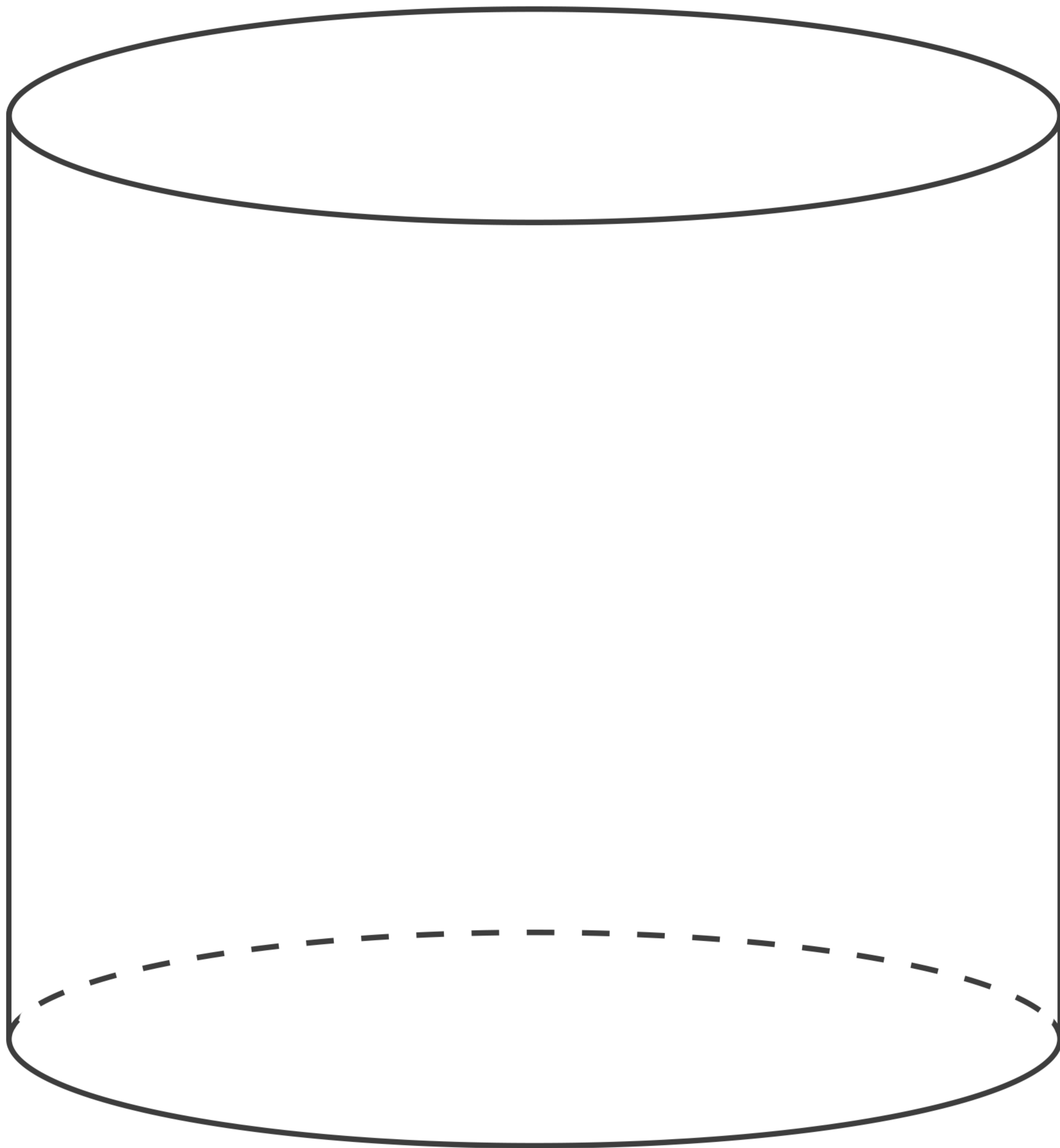


La **piramide** è un poliedro formato da una faccia poligonale chiamata base e da un vertice, chiamato apice della piramide, che non giace sul piano della base.

La piramide ha:

- 1 poligono per base ;
- 3 o più facce triangolari;
- il suo nome dipende dalla forma della sua base.

CILINDRO

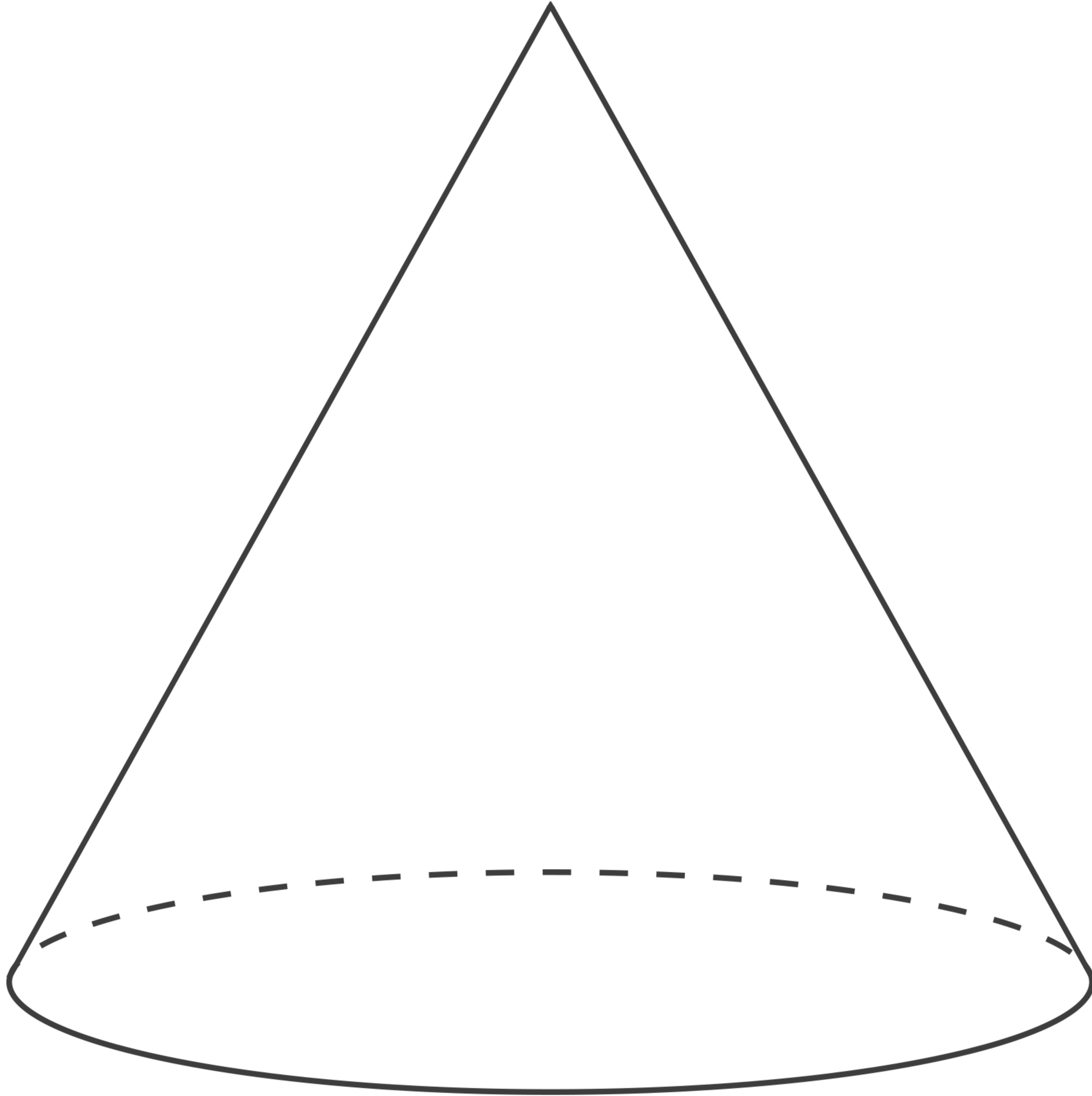


Il **cilindro** è un solido di rotazione che si ottiene dalla rotazione di un rettangolo intorno a uno dei suoi lati.

Un cilindro:

- ha 2 circonferenze alle estremità piane;
- può essere ellittico quando le facce piane sono ellissi.

CONO

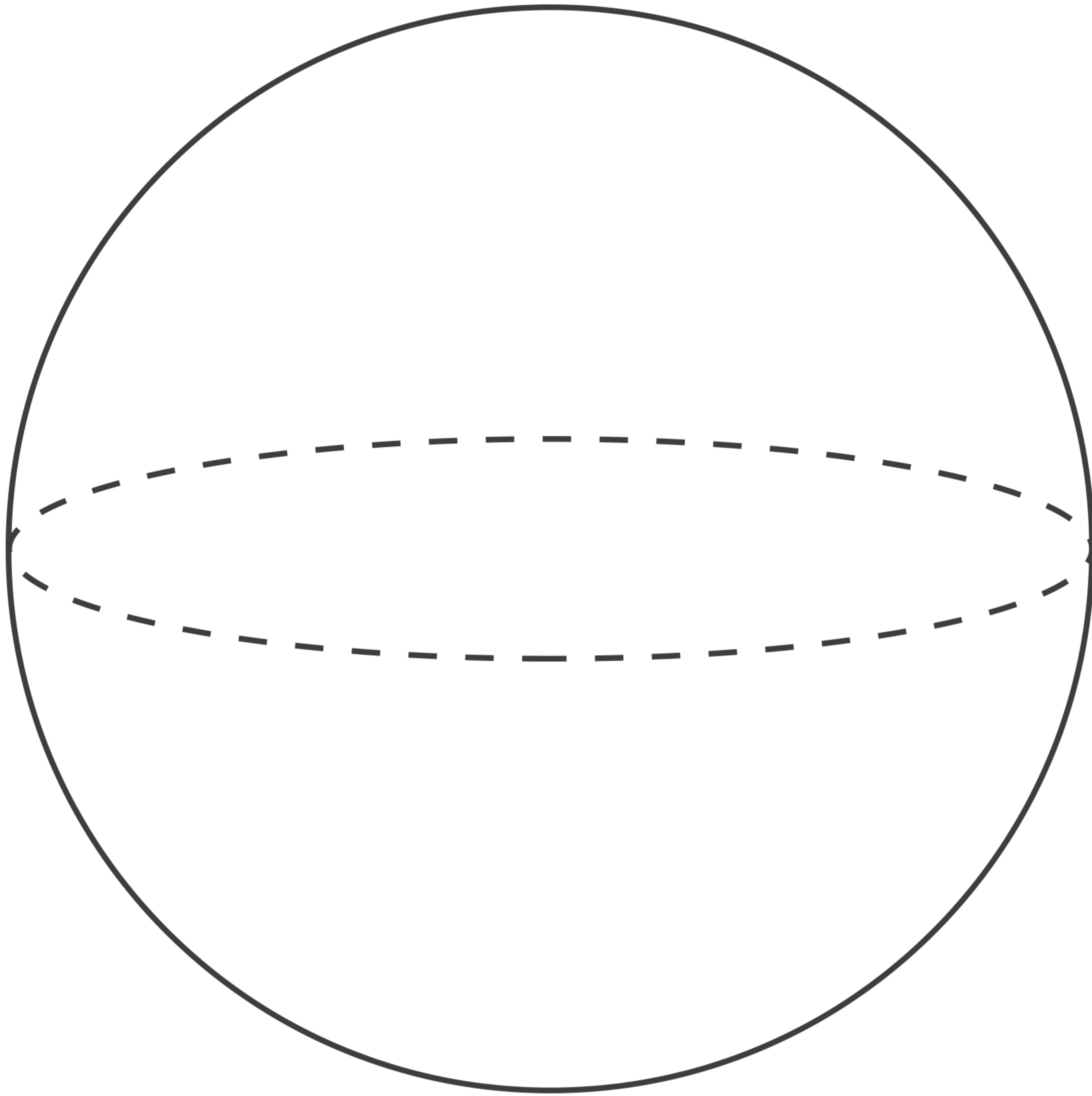


Il **cono** è un solido di rotazione che si ottiene dalla rotazione di un triangolo rettangolo intorno a uno dei cateti.

Un cono può essere:

- equilatero quando ha l'apotema equivalente al diametro di base;
- obliquo quando la perpendicolare che parte dall'apice non passa dal centro della circonferenza;
- ellittico quando ha per base un'ellisse.

SFERA

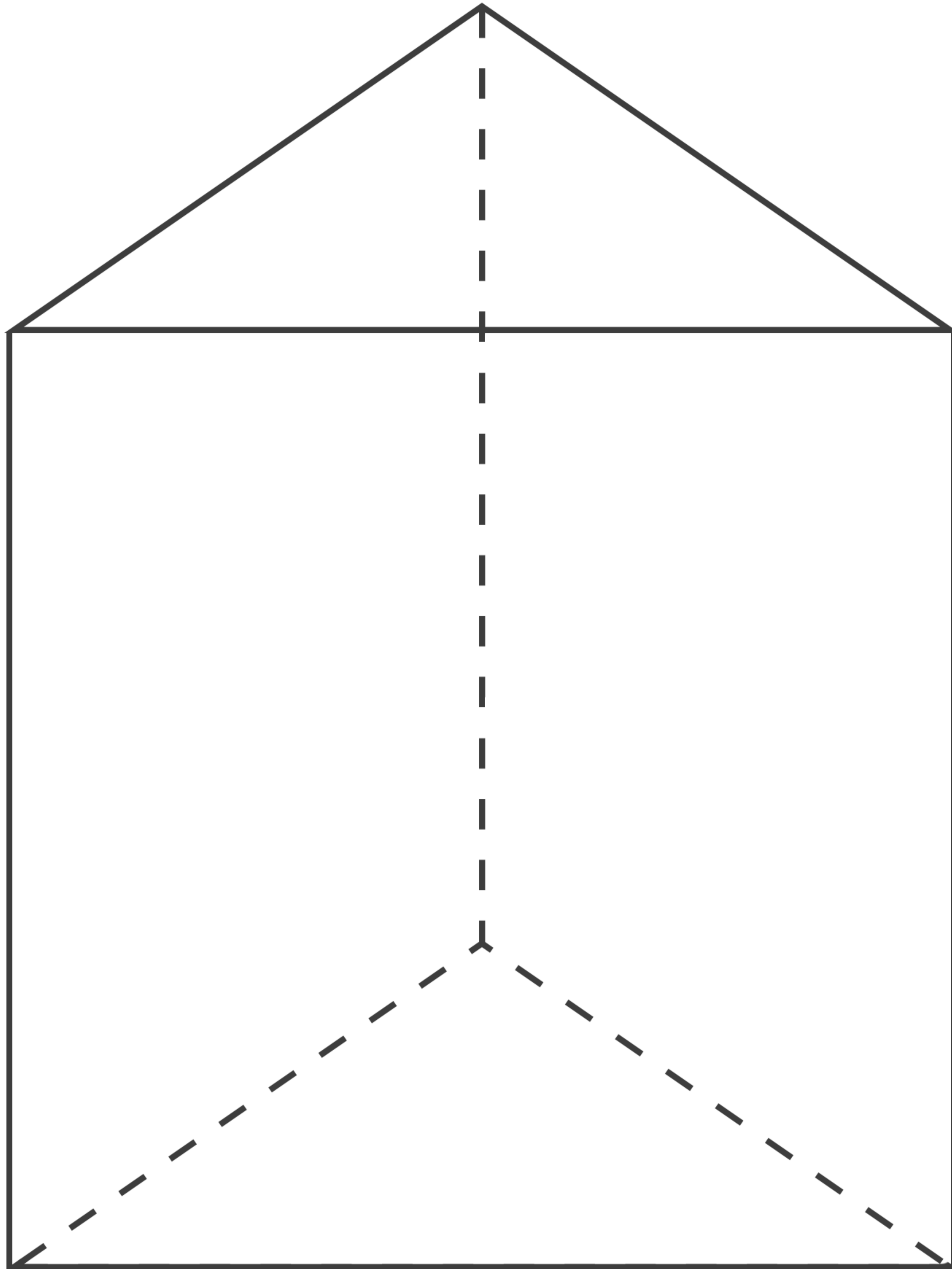


La **sfera** è un solido di rotazione che si ottiene dalla rotazione di un semicerchio intorno al proprio diametro.

Il sfera ha:

- nessuna faccia, lato o vertice;
- tutti i punti della sua superficie si trovano alla stessa distanza dal centro della stessa.

PRISMA TRIANGOLARE

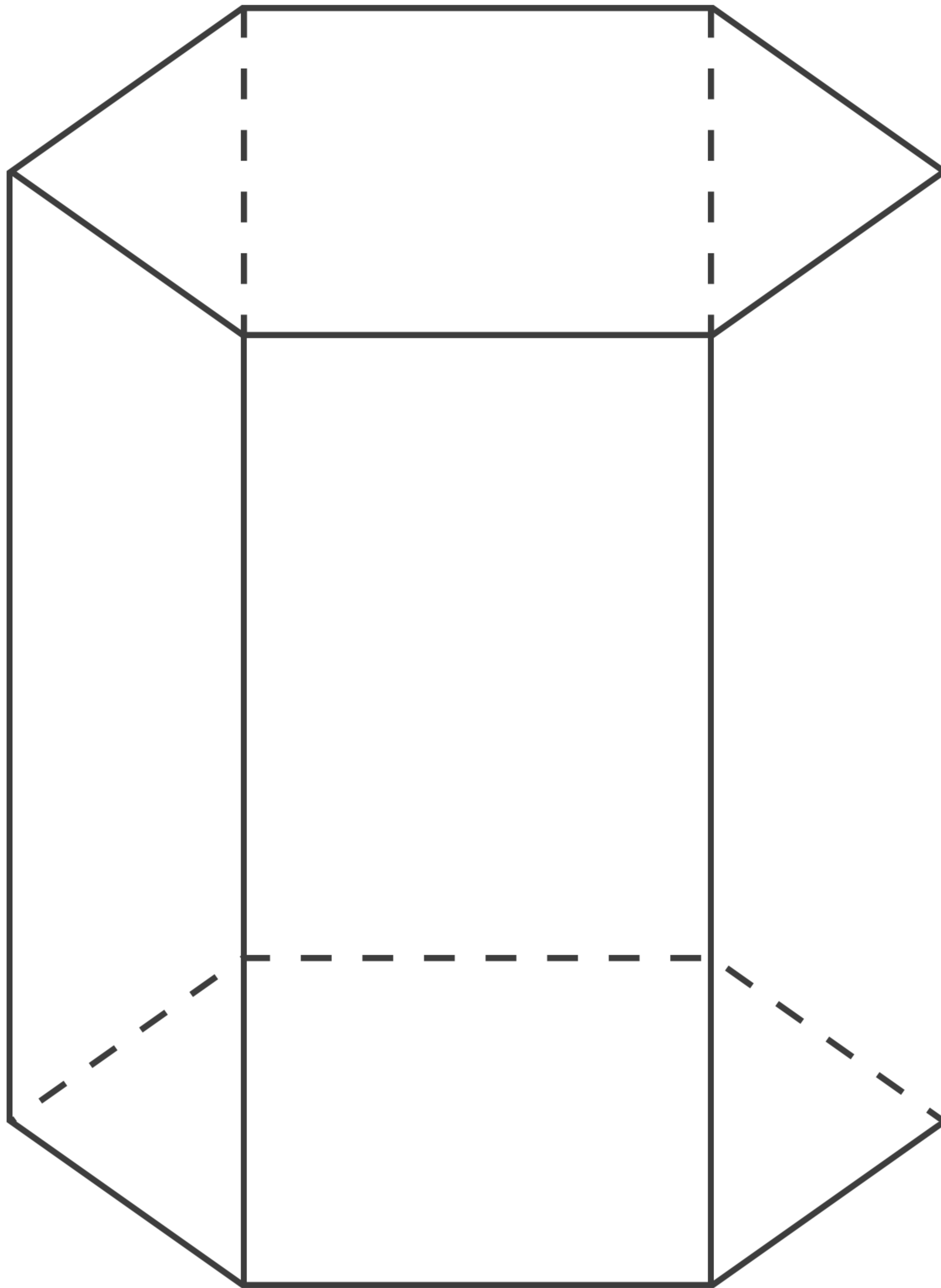


Il **prisma triangolare** è composto da due triangoli come basi e tre rettangoli come facce laterali.

Il prisma triangolare ha:

- 5 facce;
- 9 spigoli e 6 vertici.

PRISMA ESAGONALE

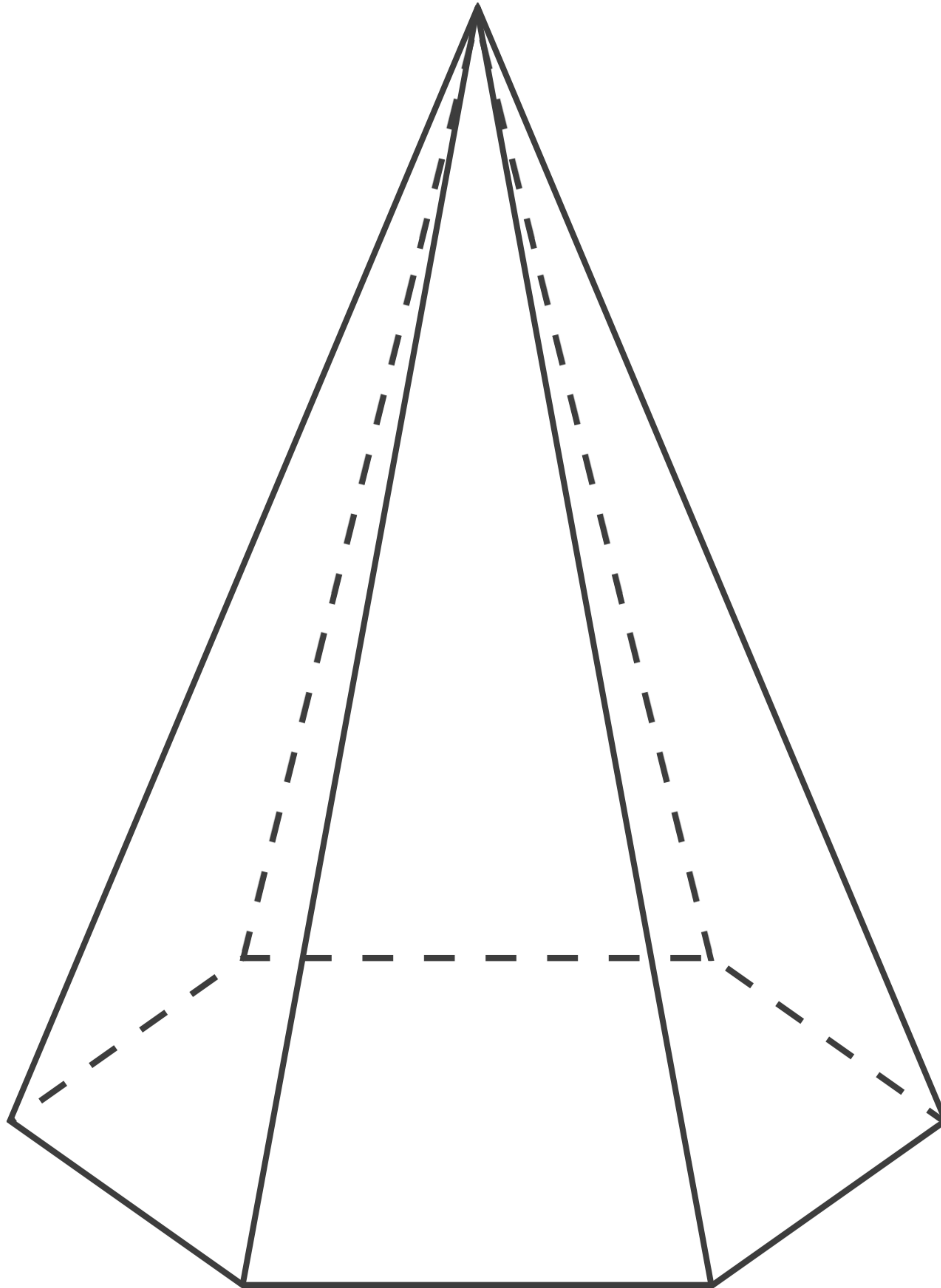


Il **prisma esagonale** è composto da due esagoni come basi e sei rettangoli come facce laterali.

Il prisma esagonale ha:

- 8 facce;
- 18 spigoli e 12 vertici.

PIRAMIDE ESAGONALE



La **piramide esagonale** è un poliedro che ha come base un esagono e sei facce laterali composte da triangoli.

La piramide esagonale ha:

- 7 facce;
- 12 spigoli e 7 vertici.