

# La cellula vegetale

- Collega ogni parte della cellula vegetale alla giusta definizione.

parete cellulare

membrana

nucleo

cloroplasti

citoplasma

vacuoli

Contengono la clorofilla che permette alle piante di fabbricare da sé il proprio nutrimento.

Sono i magazzini in cui si trovano le riserve alimentari della cellula.

È una pellicola rigida che protegge e sostiene la cellula.

Controlla tutte le funzioni della cellula e custodisce le informazioni per la sua riproduzione.

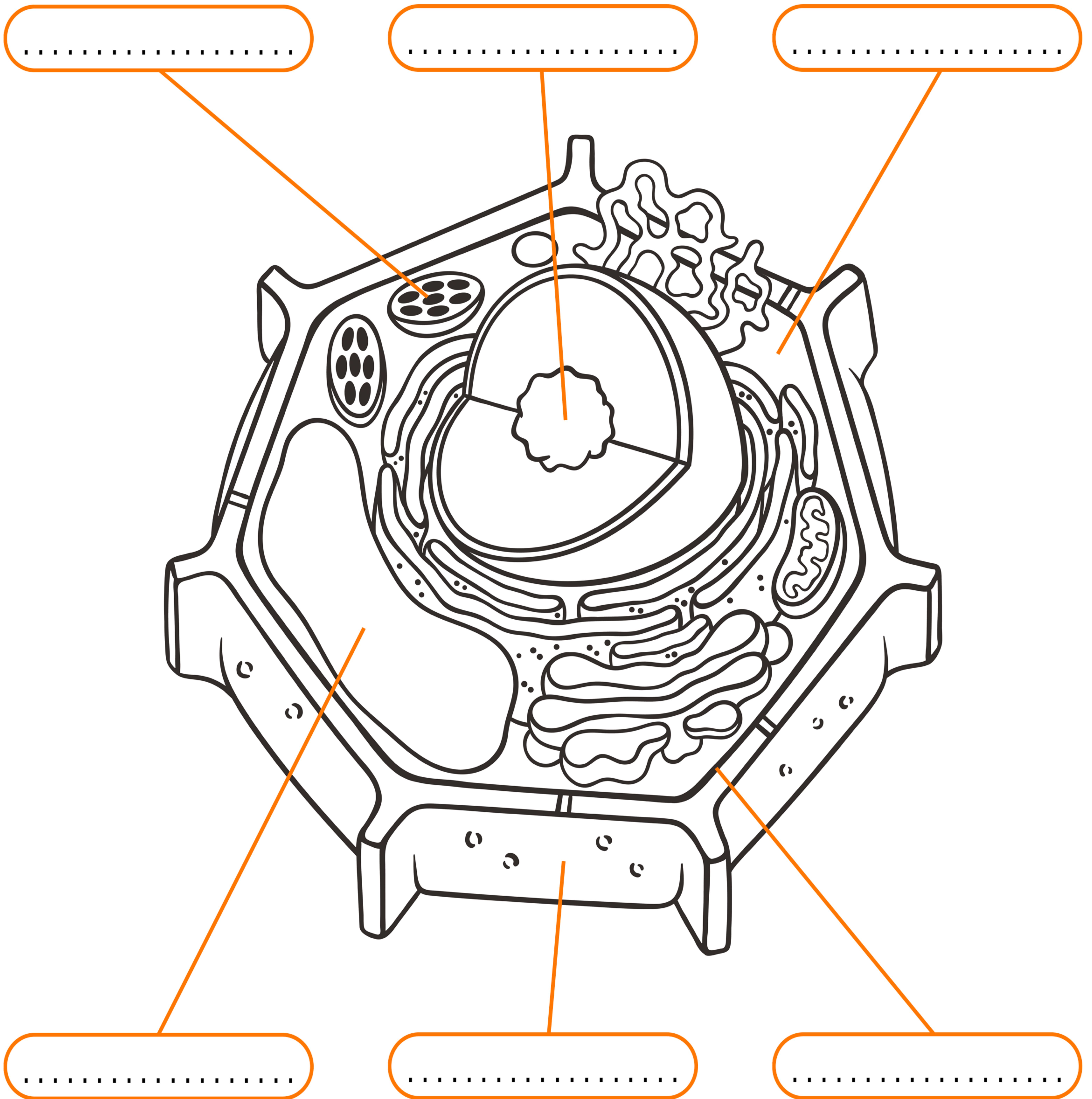
È un rivestimento sottile che assorbe ossigeno e nutrimento ed elimina le sostanze di rifiuto.

Liquido gelatinoso nel quale si trovano molti organuli che si occupano delle funzioni della cellula.

# La cellula vegetale

- Inserisci i seguenti nomi nella posizione corretta:

parete cellulare - nucleo - cloroplasti - vacuoli - citoplasma - membrana



# La cellula vegetale

## • Vero o falso?

- Tutti gli esseri viventi sono composti da cellule.  V  F
- La cellula è una particella vivente.  V  F
- Per vedere una cellula è necessario l'utilizzo di una lente di ingrandimento.  V  F
- Le foglie non sono composte da cellule.  V  F
- Il nucleo è fondamentale per la riproduzione della cellula.  V  F
- I vacuoli contengono la clorofilla.  V  F
- La membrana non permette il passaggio di sostanze verso l'esterno.  V  F
- In genere il nucleo occupa il centro della cellula.  V  F
- Esistono esseri viventi formati da una sola cellula.  V  F
- Gli alberi sono organismi unicellulari.  V  F