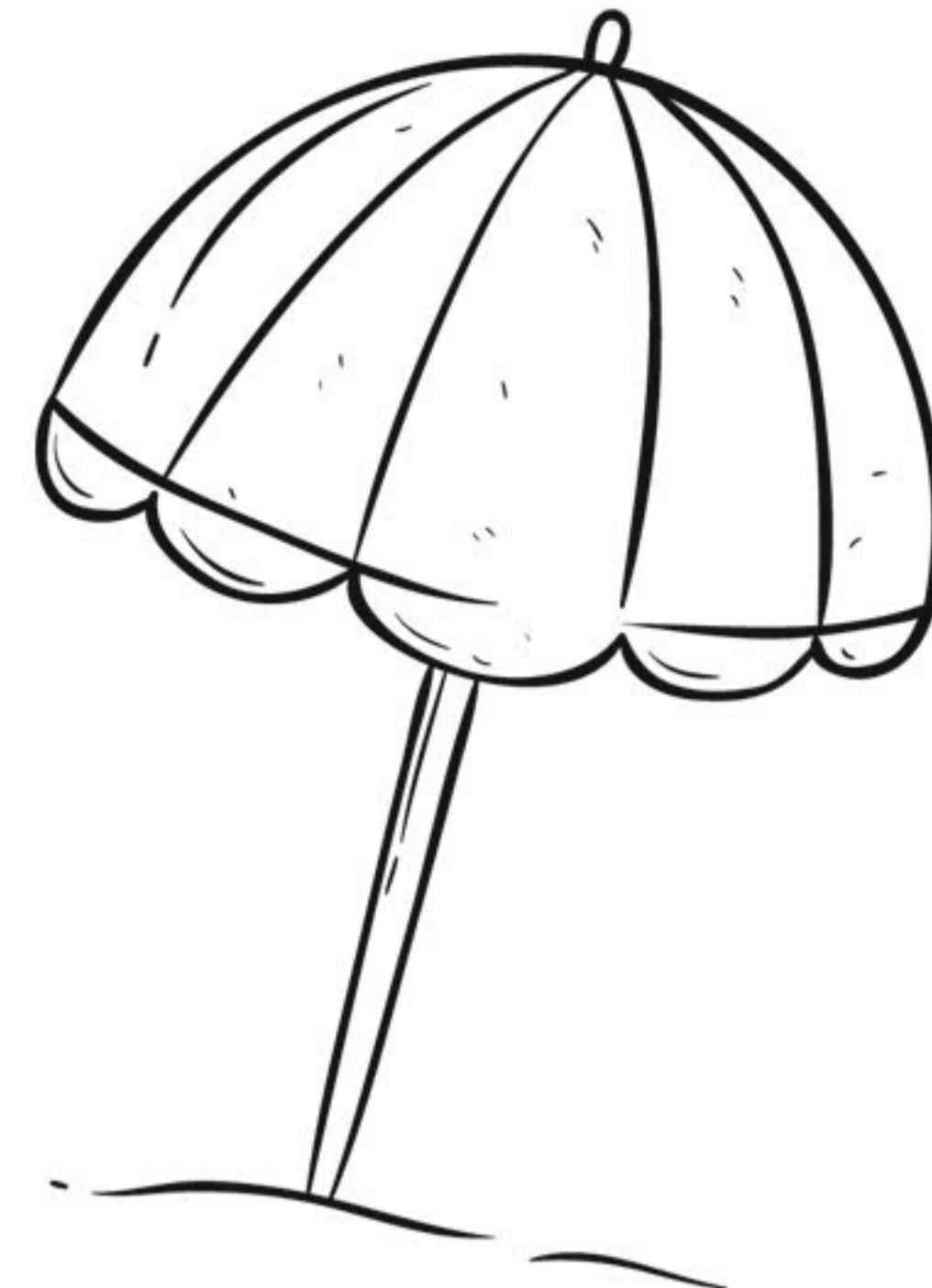
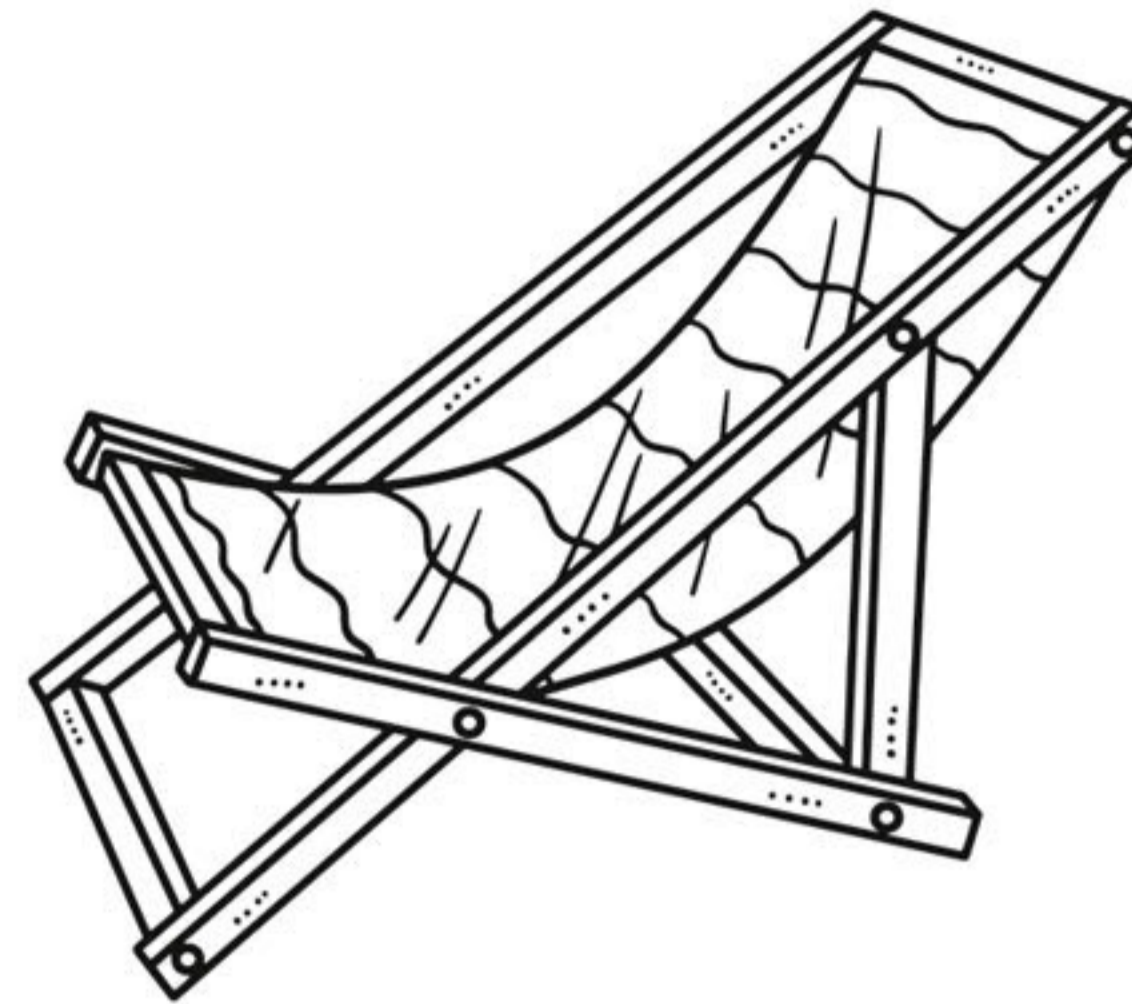
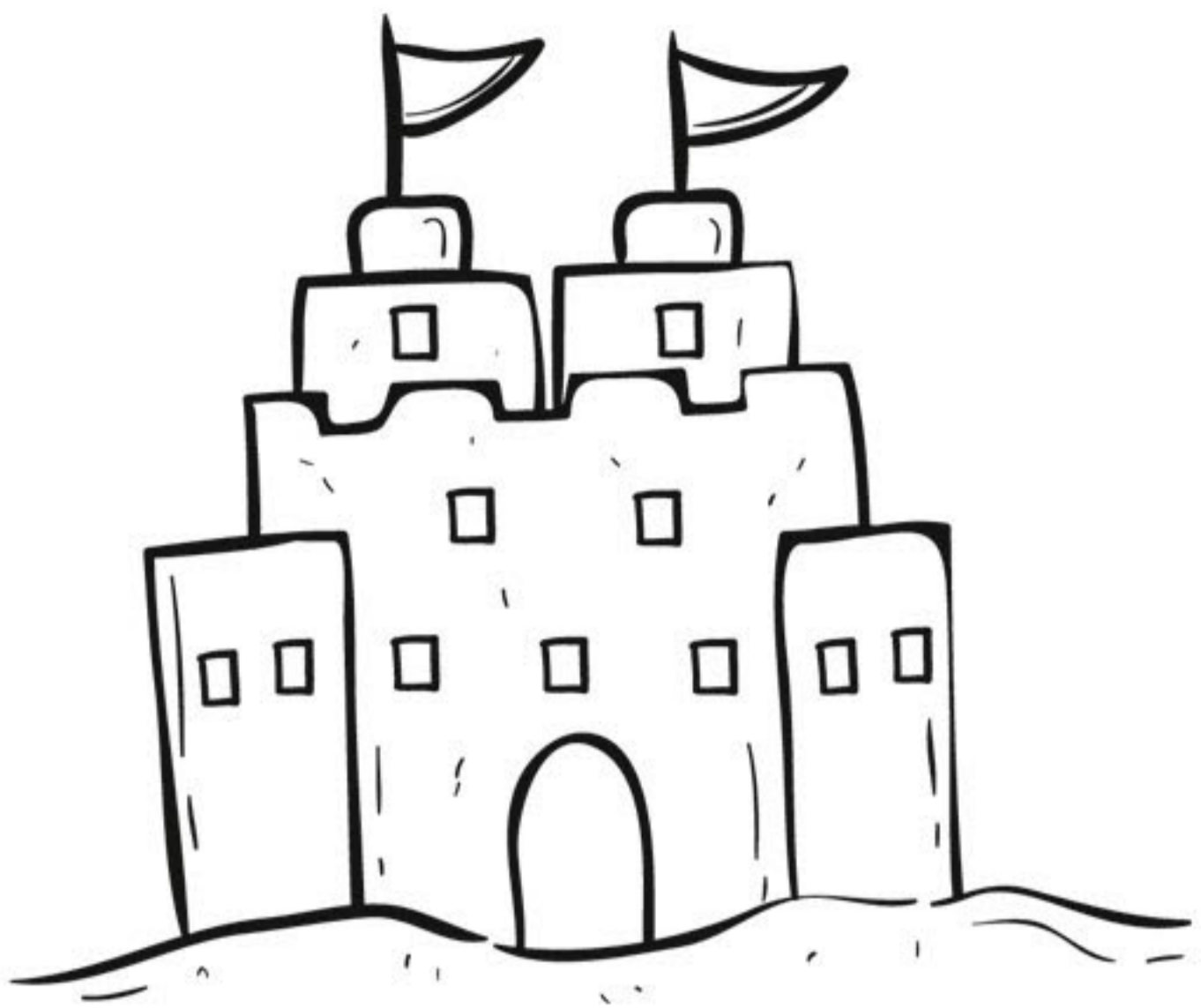


ESTATE

IN SPIAGGIA



. . P A L E T T A . . C
S E C C H I E L L O . O
. O M B R E L L O N E S
. . . C A S T E L L O T
S D R A I O . T E L O U
. . . . G E L A T O M
I N F R A D I T O . . E
. C O N C H I G L I A .



SECCHIELLO
OMBRELLONE
CONCHIGLIA
INFRADITO
CASTELLO



PALETTA
COSTUME
SDRAIO
GELATO
TELO

