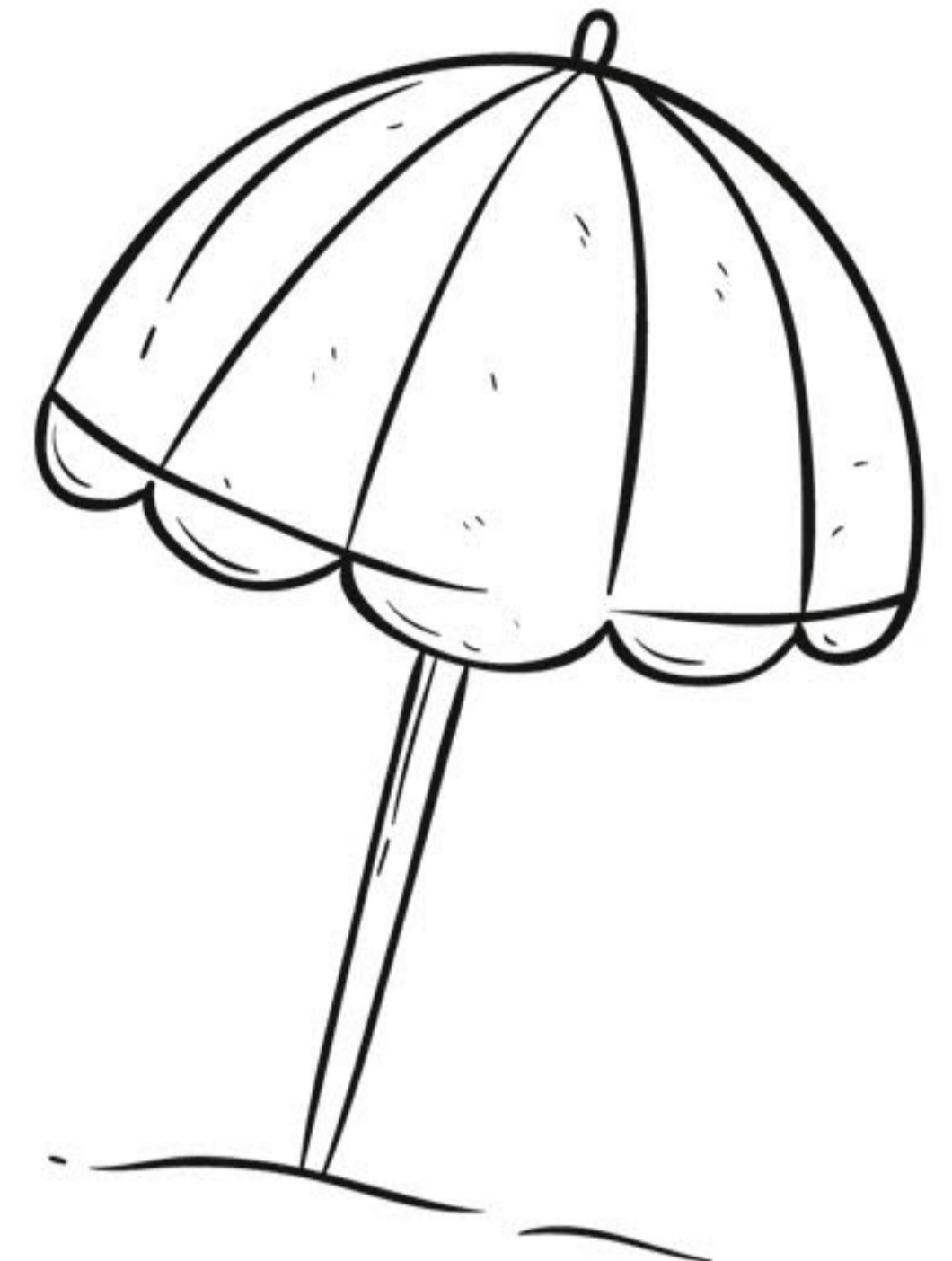
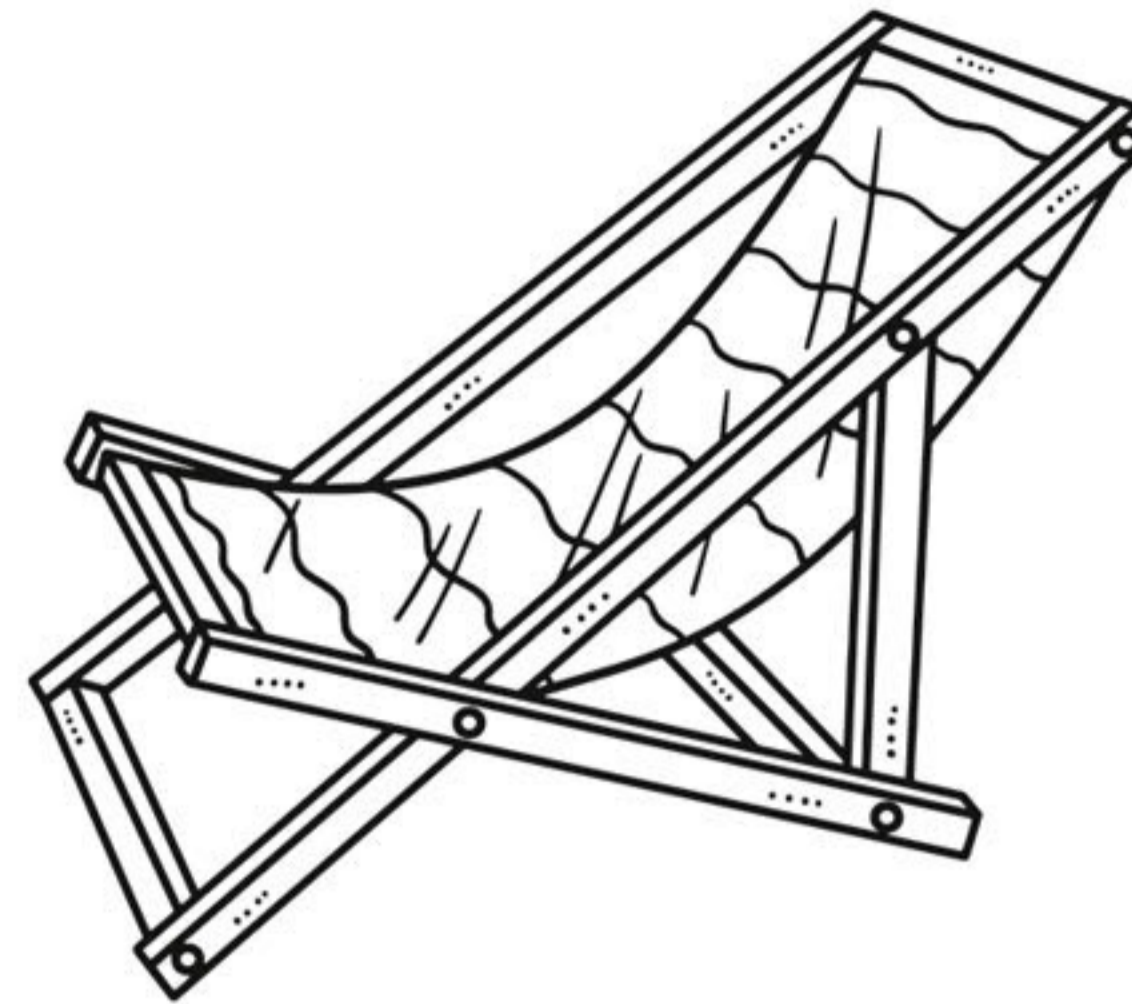
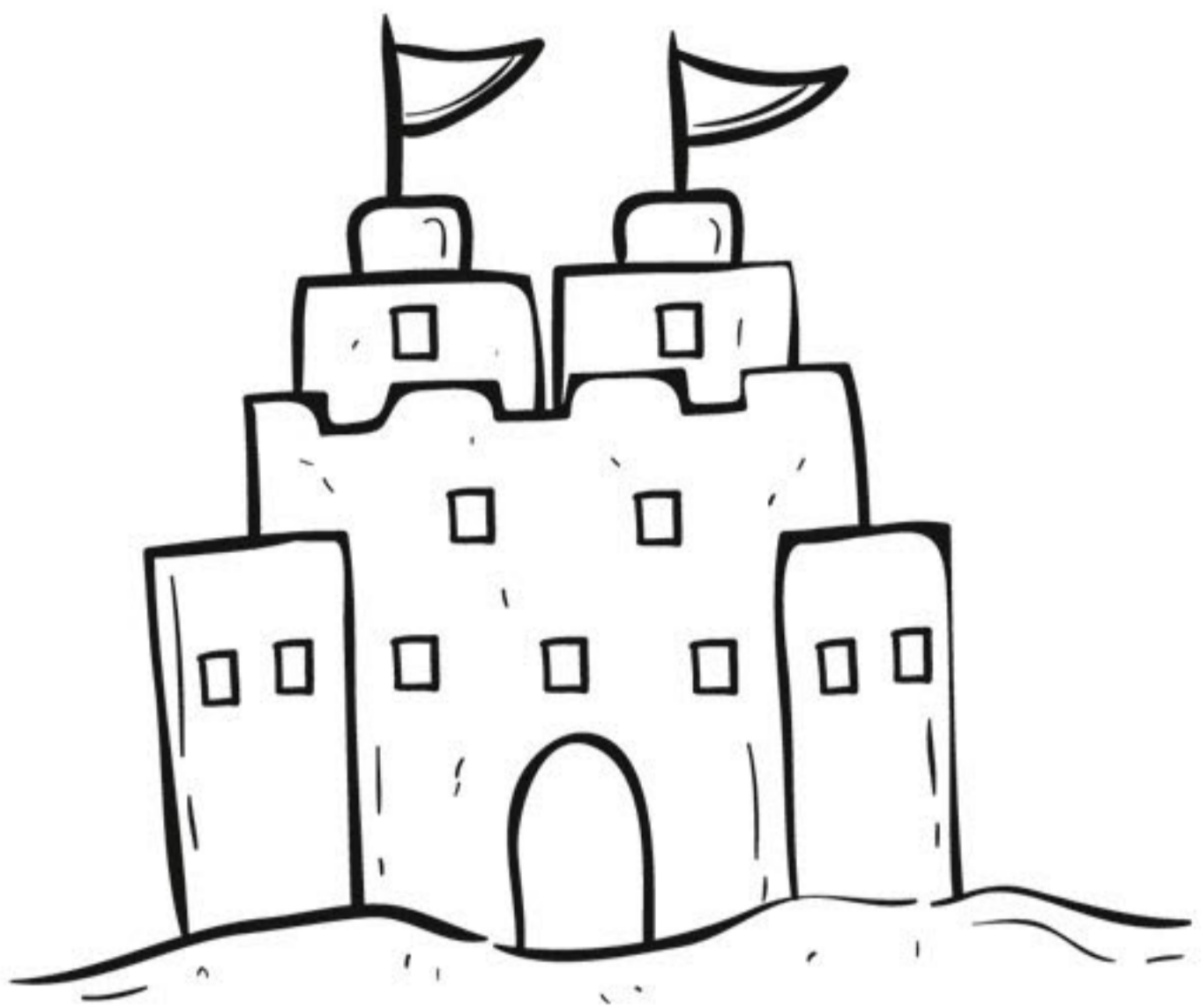


ESTATE

IN SPIAGGIA



X G P A L E T T A G G C
S E C C H I E L L O B O
T O M B R E L L O N E S
Z Y M C A S T E L L O T
S D R A I O Y T E L O U
Y D S E I G E L A T O M
I N F R A D I T O Q F E
R C O N C H I G L I A S



SECCHIELLO
OMBRELLONE
CONCHIGLIA
INFRADITO
CASTELLO



PALETTA
COSTUME
SDRAIO
GELATO
TELO

